

RUBINETTI E VALVOLE INOX

ART. 0316B



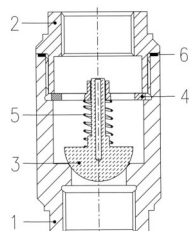
Valvola di ritegno assiale in acciaio inox AISI 316 + PTFE. Corpo ricavato dal pieno con otturatore semisferico nei diametri 3/8" - 1/2" - 3/4" - 1" ed otturatore piano nei diametri 1 1/4" - 1 1/2" - 2"

Attacco EN 10226-1 (gas cilindrica UNI 338). Serie PN 16 (prova a 25 bar)

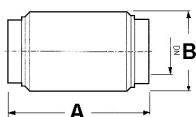
Temperatura d'esercizio: -20° C. +140° C.

Condizioni d'uso secondo la PED 97/23/CE: fluidi del gruppo 1 allo stato liquido, fluidi del gruppo 2 max PS 16 bar.

Esecuzione: lucida.

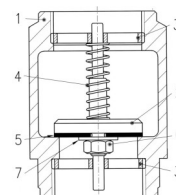


ITEM	PARTI	MAT.
1	CORPO	A.316
2	MANICOTTO	A.316
3	OTTURATORE	PTFE
4	GUIDA	A.316
5	MOLLA	A.316
6	GUARNIZIONE	PTFE



DIMENSIONI		
DN	A	B
3/8"	57	32
1/2"	64,5	35
3/4"	80	45
1"	95	50
1 1/4"	100	60
1 1/2"	110	70
2"	130	85
2 1/2"	140	110
3"	140	130

ITEM	PARTI	MAT.
1	CORPO	A.316
2	OTTURATORE	A.316
3	GUIDA	A.316
4	MOLLA	A.316
5	GUARNIZIONE	PTFE
6	DADO	A.316
7	ROSETTA	A.316



Valvole da 1 1/4" - 1 1/2" - 2"

Valvole da 3/8" - 1/2" - 3/4" - 1"

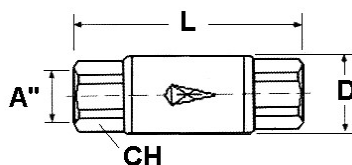
ART. VX57B

Valvola di ritegno assiale in acciaio inox AISI 316 + VITON, esecuzione lucida.

Corpo ricavato dal pieno con otturatore semisferico.

Attacco EN 10226-1 (gas cilindrica ISO 228). Serie PN 40

Temperatura d'esercizio: -20° C. +180° C Pressione d'esercizio: 0,25 - 40 bar



DIMENSIONI			
DN	L	D	CH
1/8"	50	22	17
1/4"	50	22	17
3/8"	67	30	22
1/2"	71	30	24

ART. 0790B

Valvola di ritegno assiale a clapet in AISI 316

Corpo microfuso in esecuzione sabbata, tenuta metallica, costruita nei diametri 1/2" → 2"

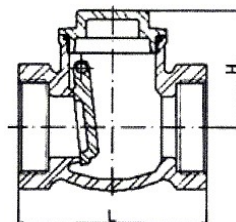
Attacco EN 10226-1 (ex ISO 7/1 e DIN 2999)

Serie PN 16

Temperatura d'esercizio: -20° C. +180° C



DIMENSIONI			
DN	L	H	Kg.
1/2"	65	44	0,310
3/4"	80	53	0,490
1"	90	58	0,720
1 1/4"	105	62	1,040
1 1/2"	120	73	1,650
2"	141	78	2,390



ART. 0791B

Valvola di ritegno assiale a clapet in AISI 316, corpo stampato in esecuzione lucida.

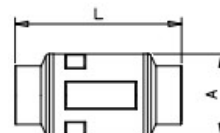
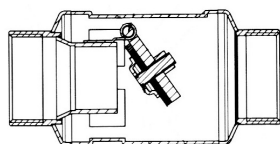
Tutti i componenti della valvola sono in AISI 316. Costruita nei diametri 1/2" → 2"

Trattamento superficiale: sgrassaggio, decapaggio ed elettrolucidatura.

Guarnizione del piattello in PTFE.

Attacco EN 10226-1 (ex ISO 228/1) Serie PN 16

Temperatura d'esercizio: -20° C. +200° C



DIMENSIONI				
DN	A	L	Kv	Kg.
1/2"	48,3	92	8,8	0,224
3/4"	48,3	96	10,5	0,230
1"	63,5	126	32	0,413
1 1/4"	63,5	126	35,5	0,429
1 1/2"	76,1	139	83	0,648
2"	76,1	139	92	0,680



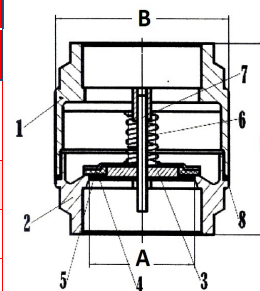
RUBINETTI E VALVOLE INOX



ART. 0316F

Valvola di ritegno assiale a molla in acciaio AISI 316 + PTFE. Corpo da microfusione con otturatore piano nei diametri 3/8" → 2"
 Attacco EN 10226-1 (ex ISO 7/1 e DIN 2999).
 Temperatura d'esercizio: -25° C. +180° C.
 Pressione min. max : 0,13 - 16 bar
 Esecuzione: sabbiata.
 Applicazioni: per acqua, olii, acidi e solventi compatibili

ITEM	COMPONENTI	MAT.	
		316F	316FV
1-2-3	CORPO, MANICOTTO, OTTURATORE	A.316	A.316
4	TENUTA	PTFE	FKM
5-7	DISCO DI TENUTA, STELO	A.316	A.316
6	MOLLA	A.304	A.304
8	GUARN. CORPO	PTFE	PTFE



ART. 0316FV

Valvola di ritegno assiale a molla in acciaio inox AISI 316 + Viton.
 Corpo da microfusione con otturatore piano nei diametri 3/8" → 2"
 Attacco EN 10226-1 (ex ISO 7/1 e DIN 2999). Serie PN 16
 Temperatura d'esercizio: -15° C. +160° C.
 Pressione minima di apertura: 0,13 Kg/mm²
 Esecuzione: sabbiata.
 Applicazioni: per acqua, olii, gas, acidi e solventi compatibili.

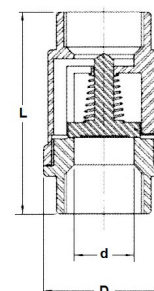
DIMENSIONI PER 0316F - 0316FV				
DN	A	B	L	Kg.
3/8"	10	30	54	0,150
1/2"	15	34,5	57	0,170
3/4"	20	41,5	64	0,290
1"	25	48	75	0,440
1"1/4	32	60,5	82	0,670
1"1/2	40	71	93	1,000
2"	50	87	100	1,610



ART. 0316FX

Valvola di ritegno assiale a molla in acciaio inox AISI 316 a tenuta **metallica**.
 Corpo da microfusione, componenti in AISI 316
 Guarnizione corpo in PTFE.
 Costruita nei diametri 1/4" → 4"
 Attacco EN 10226-1 (ex ISO 7/1 e DIN 2999).
 Temperatura d'esercizio: -20° C. +240° C.
 Pressione max : PN 63 (a 100° C.)
 Esecuzione: sabbiata.
 Applicazioni: per impianti civili ed industriali, pompaggio di acqua , scarichi reflui, prodotti chimici e solventi compatibili.

DIMENSIONI						
DN	d	D	L	KV	Kg.	Apertura in mbar
1/4"	8	30,5	53	0,18	0,170	80-90
3/8"	10	30,5	53	1,11	0,160	60-70
1/2"	15	37	56	3,30	0,210	55-65
3/4"	20	42	63	7,10	0,290	50-60
1"	25	48	74	12,70	0,410	45-50
1"1/4	30	58	81	14,10	0,660	35-40
1"1/2	38	70	91	22,50	0,990	25-30
2"	47	82	97	31,50	1,420	25-30
2"1/2	61	102,5	118	54	2,600	25-35
3"	75	120	138	75	4,000	20-25
4"	94	150	158	110	6,950	20-25



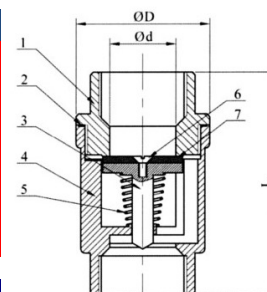
ART. 0316FXT

Valvola di ritegno assiale a molla in acciaio AISI 316 con tenuta piana in PTFE.
 Corpo microfuso serie 1000 WOG (PN 63)
 Costruita nei diametri 3/8" → 2"
 Attacco EN 10226-1 (ex ISO 7/1 e DIN 2999).
 Temperatura d'esercizio: -25° C. +100° C.
 Pressione min. max : 0,13 - 63 bar
 Test pressione: EN 12266-1, API 598.
 Esecuzione: sabbiata.
 Applicazioni: per acqua, olii, acidi e solventi compatibili.



ITEM	COMPONENTI	MAT.
1	MANICOTTO	A.316
2	GUARN. CORPO	PTFE
3	DISCO	A.316
4	CORPO	A.316
5	MOLLA	A.316
6	VITI	A.316
7	TENUTA	PTFE

DIMENSIONI				
DN	d	D	L	Kg.
3/8"	10	30,5	53	0,150
1/2"	15	37	56	0,210
3/4"	20	42	63	0,290
1"	25	48	74	0,400
1"1/4	30	58	81	0,650
1"1/2	38	70	91	0,980
2"	47	82	97	1,400



RUBINETTI E VALVOLE INOX

**ART. VP 0100** SERIE 800 psi

Valvola di ritegno assiale a molla in acciaio AISI 316 + PTFE o in acciaio al carbonio A105. Corpo da barra con otturatore piano, costruita nei diametri 1/2" → 2" (più diametri 3/8" e 1/4" ottenuti con nippli di riduzione).

Attacco gas /npt secondo ASME B 1.20.1 - SW secondo ASME B 16.11

Pressione in entrata (valvola aperta) : PN 500

Pressione di ritorno (valvola chiusa) : PN 100 per PTFE - PN 30 per Viton

Esecuzione: lucida

A RICHIESTA: serie S 3000, S6000

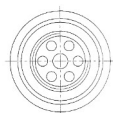
Tenuta in Viton, metallica.

Codifica NACE

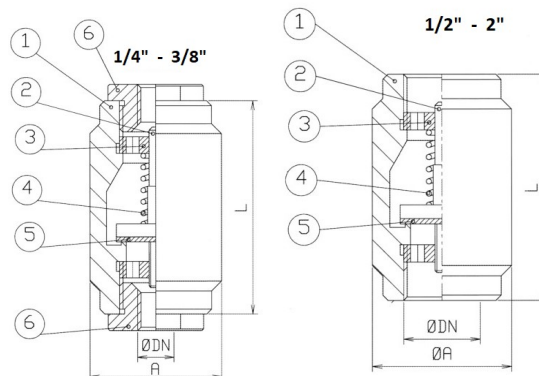


ITEM	COMPONENTI
1	CORPO
2	OTTURATORE
3	GHIERA
4	MOLLA
5	GUARNIZIONE
6	NIPPLI

DIMENSIONI								
DN	1/4"	3/8"	1/2"	3/4"	1"	1"1/4"	1"1/2"	2"
A	40	40	40	50	50	60	70	80
L	80	80	65	75	80	90	95	100



PASSAGGIO INTERNO VALVOLA								
DN	1/4"	3/8"	1/2"	3/4"	1"	1"1/4"	1"1/2"	2"
NUMERO FORI	8	8	8	6	6	6	6	6
DIAMETRO FORI mm.	4	4	4	6	7,5	11	12	16

**ART. 0119B**

Valvola di ritegno a clapet ispezionabile in acciaio AISI 316 + PTFE.

Corpo stampato, sgrassato, decapato e lucidato.

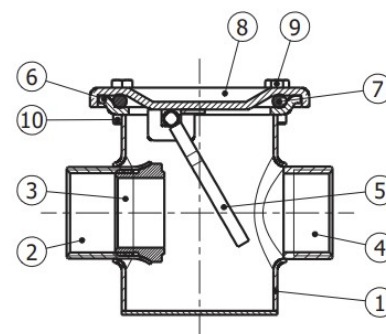
Costruita nei diametri 1/2" → 1"1/2

Attacco EN 10226-1 (ISO 228/1).

Temperatura d'esercizio: -20° C. +180° C.

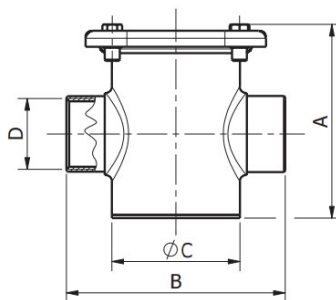
Pressione d'esercizio: 16 bar

Applicazioni: per acqua, olii, acidi e solventi compatibili



ITEM	COMPONENTI	MAT.
1	Corpo	A.316
2	Manicotto di mandata	A.316
3	Guarnizione	PTFE
4	Manicotto di aspirazione	A.316
5	Battente	A.316
6	Base coperchio	A.316
7	Anello Oring	FPM
8	Coperchio	A.316
9	Vite	A.304
10	rivetto	A.304

DIMENSIONI					
DN	A	B	C	Kv	Kg.
1/2"	73	86	48,3	8,80	0,370
3/4"	85	104	60,3	10,50	0,590
1"	91	105	60,3	32	0,620
1"1/4"	106	126	76,1	35,50	0,960
1"1/2"	112	127	76,1	83	1,030



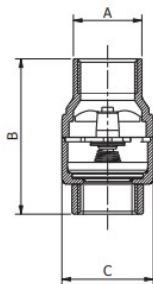
RUBINETTI E VALVOLE INOX

ART. 316A/B...

Valvola di ritegno in AISI 304 o AISI 316 stampata.
 Serie PN 16 - Range: 1/4" - 3/8" - 1/2"
 Trattamento superficiale: sgrassaggio, decapaggio ed elettrolucidatura.
 Pressione di apertura: 0,025 - 0,035 bar
 TENUTE: NBR (-20 +90 C°)
 FPM (-20 +150 C°)
 PTFE (-20 +200 C°)
 Versioni in AISI 316: certificate NSF/ANSI 61



DIMENSIONI					
DN	A	B	C	KV	Kg.
1/4"	20	56	32	2,5	0,105
3/8"	20	56	32	3,2	0,090
1/2"	25	56	32	6,0	0,090



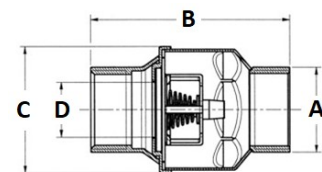
MODELLO	MATERIALE TENUTA	
STANDARD	AISI 304 NBR - FPM	1/4"
		3/8"
		1/2"
	AISI 316 FPM - PTFE	1/4"
		3/8"
		1/2"
CON OTTURATORE E SALDATURE RINFORZATE	AISI 316 FPM	1/4" NPT
		3/8" NPT
		1/2" NPT
PER ACQUA POTABILE 	AISI 304 EPDM	1/4"
		3/8"
		1/2"
ANTINQUINAMENTO CONTROLLABILE	AISI 304 FPM	1/2"

ART. 316A/B...

Valvola di ritegno in AISI 304 o AISI 316 stampata.
 Serie PN 16 - Range: 3/4" → 2"
 Trattamento superficiale: sgrassaggio, decapaggio ed elettrolucidatura.
 Pressione di apertura: 0,025 - 0,035 bar
 TENUTE: NBR (-20°+90° C)
 FPM (-20°+150° C)
 PTFE (-20°+200° C)
 FEP (-20°+ 200° C)
 Versioni in AISI 316: certificate NSF/ANSI 61 & 372



DIMENSIONI VERSIONE STANDARD						
DN	A	B	C	D	KV	Kg.
3/4"	30	67	44	18,3	10,8	0,129
1"	35,8	83	53	23,4	18,7	0,191
1"1/4	45	97	66	31,4	31,5	0,281
1"1/2	50,8	115	78	36,8	40,5	0,388
2"	63	120,5	90	42,9	56	0,704

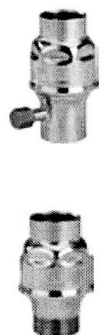


VERSIONI FORNIBILI

ART. 316A/B... type "OR" - Valvola di ritegno in AISI 304 o AISI 316 stampata, serie PN 16 - Range 3/4" → 1"1/4, per utilizzo con **aria compressa o vuoto** in applicazioni non gravose, otturatore in AISI 316 + FPM con saldature rinforzate tra perno e disco.

ART. 316A/B... type "EA" - Valvola di ritegno in AISI 304 + FPM stampata, serie PN 16 - Range 3/4" → 2" in versione **antiquinamento controllabile** tramite un foro di ispezione da 1/8" gas maschio + tappo. Conforme a UNI EN 1717 EA.

ART. 316A/B... type "DW" - Valvola di ritegno in AISI 304 o AISI 316 stampata, serie PN 16 - Range 3/4" → 2", **per acqua potabile**. Tenuta in EPDM (-20° C + 110° C.) Conforme a UNI 1074-3 e certificata "WRAS" - la versione in AISI 304 è certificata anche NSF/ANSI/CAN 61 & 372. Fornibile anche con connessioni **femmina/femmina NPT** secondo ANSI B 1.20.1 (solo in AISI 316) modello con saldature rinforzate per aria compressa in situazioni non gravose. Fornibile anche con connessioni **maschio/femmina** (UNI/ISO 228/1) solo in AISI 304.



RUBINETTI E VALVOLE INOX

ART. 316A... type "FP"

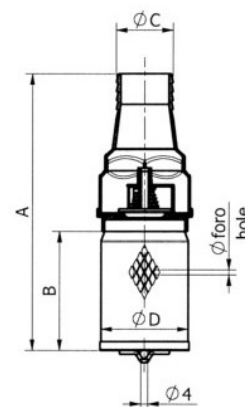
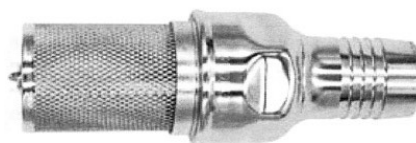
Valvola di fondo in AISI 304 stampata.

Serie PN 16

Range 1" - 1"1/4 - 2" con **portagomma**, elemento filtrante lato aspirazione ed anello di collegamento galleggiante.

Tenuta in NBR (-20° C + 90° C).

Grado di filtrazione 18 mesh (10 mesh per 2").



DIMENSIONI							
DN	A	B	C	D	FORO RETE	KV	Kg.
1"	157	70	26-32	49	1	18,7	0,175
1"1/4	175	70	38	49	1	31,5	0,285
2"	220	82	50	79	1,8	56	0,690

**ART. 316A... type "FM"**

Valvola di ritegno in AISI 304 stampata.

Serie PN 16 - Range 1" → 2"

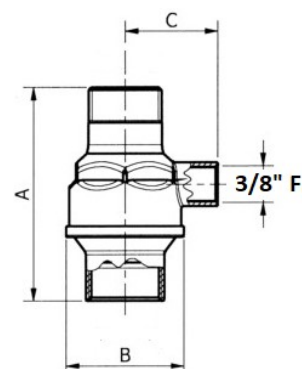
Connessioni femmina/maschio

con **attacco filettato lato mandata**.

Tenuta in NBR (-20° C + 90° C).



DIMENSIONI						
DN	A	B	C	KV	Kg.	
1"	97	53	42	18,7	0,200	
1"1/4	113	66	48	31,5	0,305	
1"1/2	130	78	54	40,5	0,430	
2"	133	90	60	56	0,660	

**ART. 316B... type "AMFX"**

Valvola di ritegno in AISI 316 stampata.

Serie PN 16 - Range 1" → 2"

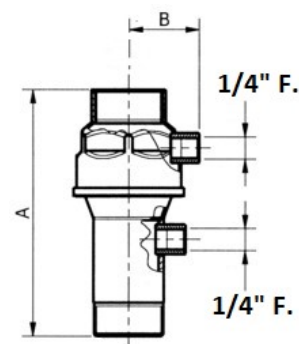
Connessioni femmina/maschio (ISO 228/1)

con **attacco filettato lato mandata e lato aspirazione**.

Tenuta in EPDM (-20° C + 110° C).



DIMENSIONI					
DN	A	B	KV	Kg.	
1"	122	39	18,7	0,270	
1"1/4	148	44	31,5	0,415	
1"1/2	152	51	40,5	0,530	
2"	170	51	56	0,810	

**ART. 316B... type "AC"**

Valvola di ritegno in AISI 316 stampata.

Serie PN 16 - Range 3/4" → 1"1/2

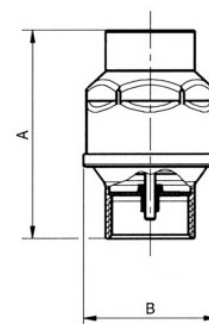
Connessioni femmina (ISO 228/1)

Valvola per aria compressa ed **impieghi gravosi** in genere, adatta a sollecitazioni continue, otturatore rinforzato con doppia guida sede di contenimento.

Tenuta in FPM (-20° C + 150° C).



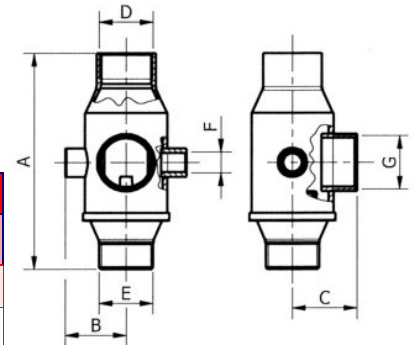
DIMENSIONI				
DN	A	B	KV	Kg.
3/4"	67	44	7,05	0,140
1"	83	53	11,45	0,170
1"1/4	97	66	16,54	0,285
1"1/2	115	78	24,12	0,410



RUBINETTI E VALVOLE INOX

ART. 316A... type "5W"

Valvola di ritegno in AISI 304 stampata.
 Serie PN 16 - Range 1" - 1"1/4
 Connessioni femmina/maschio (ISO 228/1)
con tre attacchi filettati lato mandata.
 Tenuta in EPDM (-20° C + 110° C).



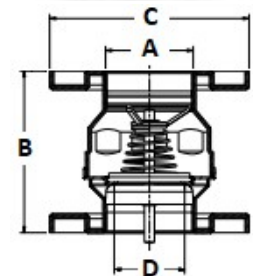
DIMENSIONI									
DN	A	B	C	D	E	F	G	KV	Kg.
1"	134	38	40	1" F.	1" M.	1/4" F.	1" F.	18,7	0,380
1"1/4	151	44	45	1"1/4 F.	1"1/4 M.	1/4" F.	1"1/4 F.	31,5	0,440

ART. 316A/B...S

Valvola di ritegno in AISI 304 - AISI 316 stampata, sgrassata, decapata ed elettrolucidata.
 Utilizzata per aria, acqua, scarichi fognari ed industriali in applicazioni non gravose.
 Serie PN 16 - Range DN 50 - 100
 Connessioni: flange stampate con foratura secondo UNI EN 1092-1 PN 16
 Tenuta in FPM (-20° C + 150° C).



DIMENSIONI								
DN	MATERIALE	A	B	C	D	FORI FLANGIA	KV	Kg.
50	AISI 304 - 316	64	123	165	42,9	4 x 18	56	1,950
65	AISI 304 - 316	80	145	185	58,7	4 x 18	69	3,245
80	AISI 316	93	164	200	70,4	8 x 18	99	4,135
100	AISI 316	120	196	225	93,4	8 x 18	181	6,685

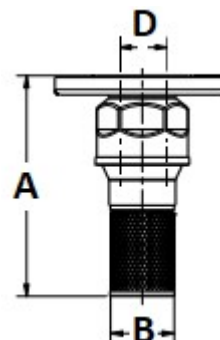


ART. 316A/B...F

Valvola di fondo in AISI 304 - AISI 316 con filtro a rete, stampata, sgrassata, decapata ed elettrolucidata.
 Utilizzata per aria, acqua, scarichi fognari ed industriali in applicazioni non gravose.
 Serie PN 16 - Range DN 50 - 100
 Connessioni: flange stampate con foratura secondo UNI EN 1092-1 PN 16
 Tenuta in FPM (-20° C + 150° C).



DIMENSIONI							
DN	MATERIALE	A	B	D	FORI FILTRO	KV	Kg.
50	AISI 304 - 316	208	60	42,9	1,0	56	1,453
65	AISI 304 - 316	235	79	58,7	1,8	69	2,242
80	AISI 316	266	92	70,4	1,8	99	2,950
100	AISI 316	321	115	93,4	1,8	181	5,012



RUBINETTI E VALVOLE INOX

ART. 316B...type "DN"

Valvola di ritegno di linea in AISI 316 corpo stampato, flange a norme UNI EN 1092-1 PN 16 sgrassata, decapata ed elettrolucidata.

Utilizzata per aria compressa, acqua, scarichi fognari ed industriali in **applicazioni anche gravose.**

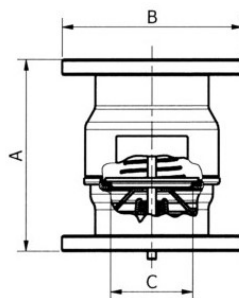
Serie PN 16 - Range DN 125 - 150

Parti metalliche e viteria in AISI 316, boccole (inf./sup.) in PTFE.

Pressione di apertura: min 0,035 - max 0,065 bar

Test idraulico delle guarnizioni: 0,2 bar

Tenuta in FPM (-20° C + 150° C).



DIMENSIONI					
DN	A	B	C	KV	Kg.
125	266	250	114	260,1	18
150	283	285	146	325	24



ART. 0105B...s

Valvola di ritegno a palla in AISI 316, corpo stampato, in versione filettata (UNI ISO 228/1) o con flange stampate e forate a norme UNI EN 1092-1 PN 16, sgrassata, decapata ed elettrolucidata. Utilizzata per acque reflue dense o con elementi in sospensione, scarichi fognari ed industriali in applicazioni non gravose.

Serie PN 16 - Range 1"1/4 → 2" + DN 50.

Parti metalliche e viteria in AISI 316, sfera in acciaio + NBR/FPM.

Guarnizione coperchio: NBR o FPM

Temperatura d'esercizio: NBR (0° C + 90° C.), FPM (0 + 150°C.)

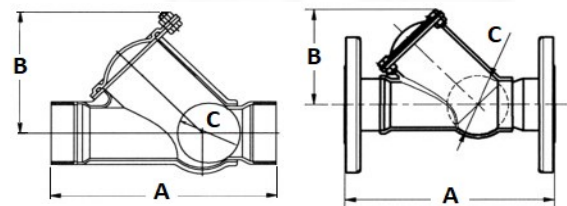
Installazione verticale o orizzontale.

1"1/4 - 1"1/2 - 2"

DN 50



DIMENSIONI					
DN	A	B	C	KV	Kg.
1"1/4	175	99	50	29,4	1,100
1"1/2	190	99	50	57,8	1,180
2"	210	112	60	78,3	1,610
DN 50	242	112	60	78,3	2,700



ART. 0105B...s

Valvola di ritegno a palla in AISI 316, corpo stampato, in versione con flange stampate e forate a norme UNI EN 1092-1 PN 16, sgrassata, decapata ed elettrolucidata.

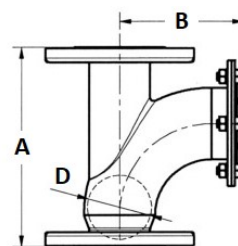
Utilizzata per acque reflue dense o con elementi in sospensione, scarichi fognari ed industriali in applicazioni non gravose.

Serie PN 10 - Range DN 65 - 80 - 100.

Parti metalliche e viteria in AISI 316, sfera in acciaio + NBR/FPM. Guarnizione coperchio: NBR

Temperatura d'esercizio: 0° C + 90° C.

Installazione verticale o orizzontale.



DIMENSIONI						
DN	A	B	D	FORI FLANGIA	KV	Kg.
65	250	251	80	4 x 18	136	5,150
80	308	297	95	8 x 18	267	6,980
100	374	374	118	8 x 18	396	11,100

