

VALVOLE A SFERA INOX FLANGIATA

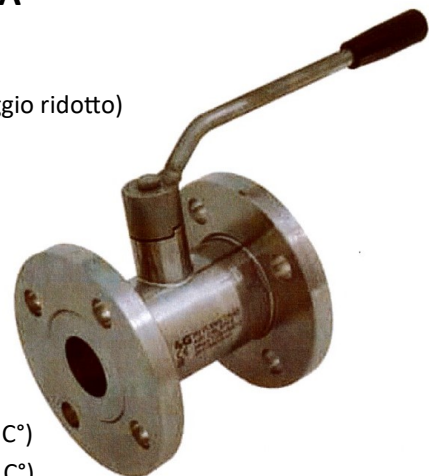
ART. 100150

Flange filettate girevoli UNI EN 1092-1 in AISI 316L DN 10 → DN 100 - 125 (a passaggio ridotto) e AISI 304L per DN 80 - 100 - 125 (solo a passaggio ridotto).

Comando leva, passaggio totale e ridotto, finitura lucida.

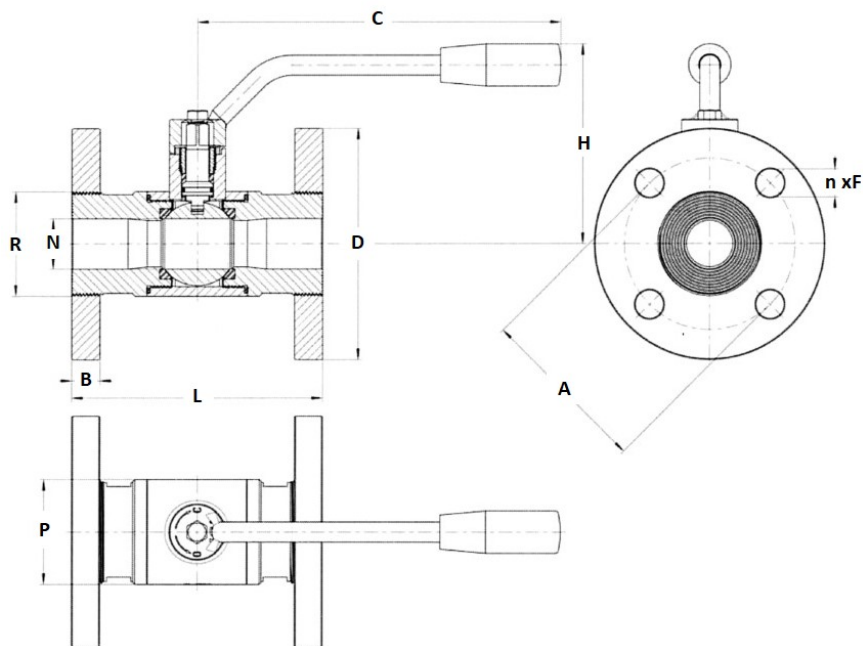
Guarnizioni in PTFE vergine modificato, Oring in FKM

Temperatura: -20 C° + 170 C°



A RICHIESTA:

- ◆ ATEX - II 2G Ex IIC T4 Gb - II 2D Ex IIIC T135°C Db - M.O.C.A. CE 1935/2004
- ◆ TENUTA AVVOLGENTE
- ◆ GUARNIZIONI: PTFE caricato vetro (-20 C°+170 C°) - carbografite (-20 C°+180 C°)  
Inox (-20 C°+200 C°) - UHMW politene alta densità (-20 C°+80 C°)
- ◆ FLANGIA ISO 5211 PER COMANDO PNEUMATICO
- ◆ CAMICIA DI RISCALDAMENTO
- ◆ SERIE EN 1759-1 CLASS 150 - 300 (da 1/2" a 4")



| DN  | N   | L   | C   | H   | P   | D   | B  | R   | A   | n x F  | PN | Kg.   |
|-----|-----|-----|-----|-----|-----|-----|----|-----|-----|--------|----|-------|
| 10  | 10  | 110 | 125 | 70  | 30  | 90  | 12 | 30  | 60  | 4 x 14 | 40 | 1,57  |
| 15  | 15  | 115 | 125 | 75  | 35  | 95  | 12 | 35  | 65  | 4 x 14 | 40 | 1,80  |
| 20  | 20  | 120 | 125 | 80  | 42  | 105 | 14 | 42  | 75  | 4 x 14 | 40 | 2,55  |
| 25  | 25  | 125 | 170 | 100 | 52  | 115 | 14 | 51  | 85  | 4 x 14 | 40 | 3,45  |
| 32  | 32  | 130 | 170 | 110 | 60  | 140 | 16 | 63  | 100 | 4 x 18 | 40 | 5,10  |
| 40  | 40  | 140 | 240 | 120 | 73  | 150 | 16 | 75  | 110 | 4 x 18 | 40 | 6,45  |
| 50  | 50  | 150 | 240 | 130 | 88  | 165 | 18 | 89  | 125 | 4 x 18 | 40 | 8,90  |
| 65  | 65  | 170 | 260 | 145 | 113 | 185 | 18 | 110 | 145 | 4 x 18 | 16 | 13,00 |
| 65  | 65  | 170 | 260 | 145 | 113 | 185 | 20 | 110 | 145 | 8 x 18 | 40 | -     |
| 80  | 80  | 180 | 300 | 160 | 135 | 200 | 18 | 120 | 160 | 8 x 18 | 16 | 16,10 |
| 80  | 80  | 180 | 300 | 160 | 135 | 200 | 22 | 120 | 160 | 8 x 18 | 40 | 16,10 |
| 100 | 100 | 190 | 330 | 180 | 167 | 220 | 20 | 140 | 180 | 8 x 18 | 16 | 22,7  |
| 100 | 100 | 190 | 330 | 180 | 167 | 235 | 22 | 140 | 190 | 8 x 22 | 25 | -     |
| 125 | 100 | 200 | 330 | 180 | 167 | 250 | 22 | 153 | 210 | 8 x 18 | 16 | -     |