

VALVOLE A SFERA INOX A TRE VIE "CLAMP"

ART. 300130 con sfera forata a "T"

ART. 310130 con sfera forata a "L"

Costruita a norme :

CLAMP secondo DIN 32676 TAB.4 REIHE C per tubo BS/OD 4825 (ASTM A270)

Valvola a sfera a tre vie in AISI 316L per tubo da 12,7 a 101,6 e AISI 304L da 76,1 e 101,6 mm.

CLAMP secondo DIN 32676 TAB.2 REIHE A per tubo DIN 11850

Valvola a sfera a tre vie in AISI 316L per tubo da DIN 10 a DIN 100

CLAMP secondo DIN 32676 TAB.3 REIHE B per tubo ISO 1127

Valvole a sfera a tre vie in AISI 316L per tubo da 13,5 a 114,3 mm.

Comando leva, passaggio totale e ridotto, finitura lucida.

Numero 4 guarnizioni in PTFE vergine modificato, O-ring in FKM

Temperatura: -20 C° + 170 C°



A RICHIESTA:

- ◆ ATEX - II 2G Ex IIC T4 Gb - II 2D Ex IIIC T135°C Db - M.O.C.A. CE 1935/2004
- ◆ VERSIONE A TRE GUARNIZIONI: BS da mm. 63,5 - 76,1 - 101,6
DIN da DN 65 - 80 - 100
ISO da mm. 76,1 - 88,9 - 114,3
- ◆ GUARNIZIONI: PTFE caricato vetro (-20 C°+170 C°) - carbografite (-20 C°+180 C°)
- ◆ Inox (-20 C°+200 C°) - UHMW politene alta densità (-20 C°+80 C°)
- ◆ FLANGIA ISO 5211 PER COMANDO PNEUMATICO
- ◆ CAMICIA DI RISCALDAMENTO

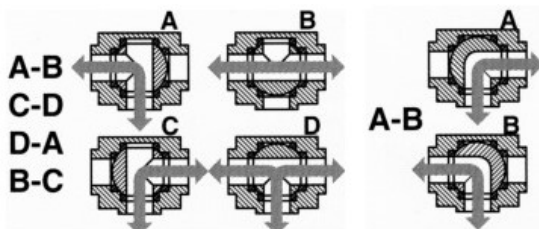


ART. 300130

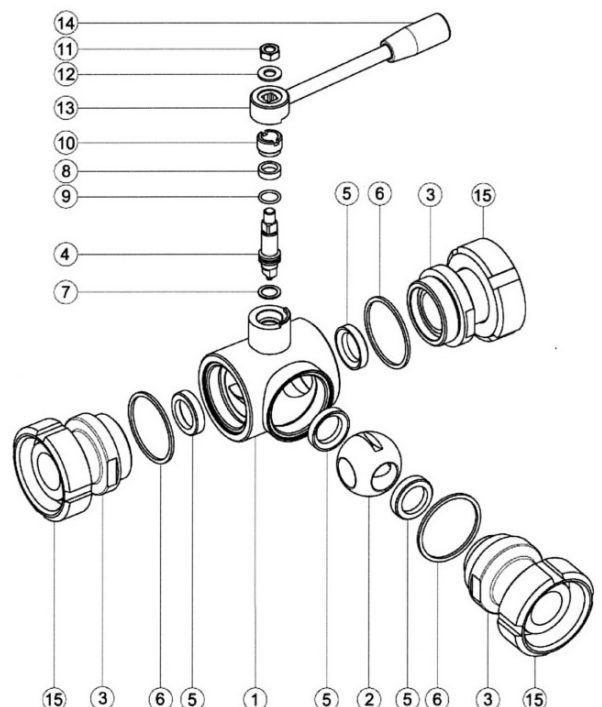
Sfera forata "T"

ART. 310130

Sfera forata "L"

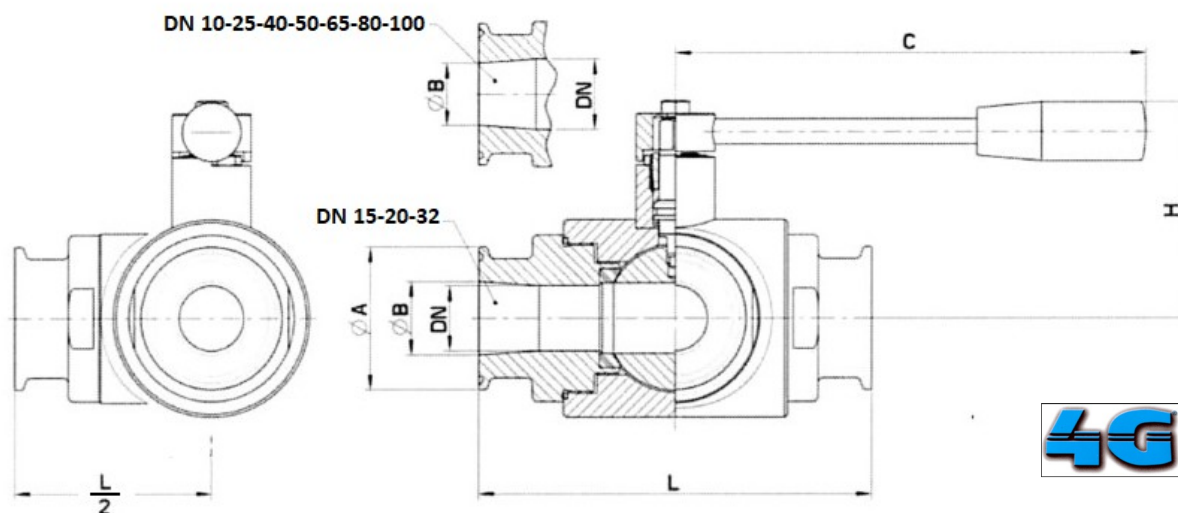


POSIZIONE	COMPONENTI	PEZZI	MATERIALE
1	CORPO	1	AISI 316L (304L 3"- 4")
2	SFERA	1	AISI316L (304L 3"- 4")
3	MANICOTTI	3	AISI 316L (304L 3"- 4")
4	PERNO	1	AISI 316L (304L 3"- 4")
5	GUARNIZIONI SFERA	4	PTFE vergine modif.
6	GUARNIZIONI MANICOTTI	3	PTFE
7	GUARNIZIONE PERNO	1	PTFE
8	GUARNIZIONE PERNO	1	PTFE
9	O-ring PERNO	1	FKM
10	GHIERA DI REGISTRO	1	AISI 304L (303)
11	CONTRODADO	1	AISI 304L
12	RONDELLA	1	AISI 304L
13	LEVA	1	AISI 304L
14	IMPUGNATURA	1	TERMOPLASTICO
15	GIRELLA	3	AISI 304L



VALVOLE A SFERA INOX A TRE VIE "CLAMP"

ART. 300130 ("T") - 310130 ("L")



DIMENSIONI SERIE "BS"

CLAMP BS	DN	L	A	B	C	H	PN	Kg.
1/2"	10	108	25	9,70	110	60	100	1,08
3/4"	15	118	25	15,75	110	65	100	1,30
1"	20	130	50,5	22,20	160	70	100	2,45
1"	25	140	50,5	22,20	160	80	64	3,13
1 1/2"	32	156	50,5	34,80	190	95	64	4,90
1 1/2"	40	172	50,5	34,80	190	110	64	7,26
2"	50	182	64	47,50	220	120	40	8,60
2 1/2"	65	196	77,5	60,20	285	130	40	10,70
3"	80	256	91	72,60	310	145	40	22,11
4"	100	286	119	97,60	310	160	16	34,97

DIMENSIONI SERIE "DIN"

CLAMP DIN	DN	L	A	B	C	H	PN	Kg.
10	10	108	34	10	110	60	100	1,08
15	15	118	34	16	110	65	100	1,30
20	20	130	34	20	160	70	100	2,45
25	25	140	50,5	26	160	80	64	3,13
32	32	156	50,5	32	190	95	64	4,90
40	40	172	50,5	38	190	110	64	7,26
50	50	182	64	50	220	120	40	8,60
65	65	196	91	66	285	130	40	10,70
80	80	256	106	81	310	145	40	22,11
100	100	286	119	100	310	160	16	34,97

DIMENSIONI SERIE "ISO"

CLAMP ISO	DN	L	A	B	C	H	PN	Kg.
13,5	10	108	25	10,3	110	60	100	1,08
17,2	15	118	25	14	110	65	100	1,30
21,3	20	130	50,5	18,1	160	70	100	2,45
26,9	25	140	50,5	23,7	160	80	64	3,13
33,7	32	156	50,5	29,7	190	95	64	4,90
42,4	40	172	64	38,4	190	110	64	7,26
48,3	40	172	64	44,3	190	110	64	7,26
60,3	50	182	77,5	56,3	220	110	40	8,60
76,1	65	196	91	72,1	285	130	40	10,70
88,9	80	256	106	84,3	310	145	40	22,11
114,3	100	286	130	109,7	310	160	16	34,97