

VALVOLE A SFERA INOX "DIN"

**ART. 100125** a norme DIN 11851 F/F

Valvola a sfera a due vie in AISI 316L DIN 10 → DIN 100 - DIN 125 solo per versione Femmina/femmina (a passaggio ridotto).

AISI 304L DIN 80 - DIN 100 - DIN 125 (a passaggio ridotto).

Attacco: DIN 11851 femmina/femmina, comando a leva, passaggio totale, finitura lucida.

Guarnizioni in PTFE vergine modificato, Oring in FKM

Temperatura: -20 C° + 170 C°



A RICHIESTA:

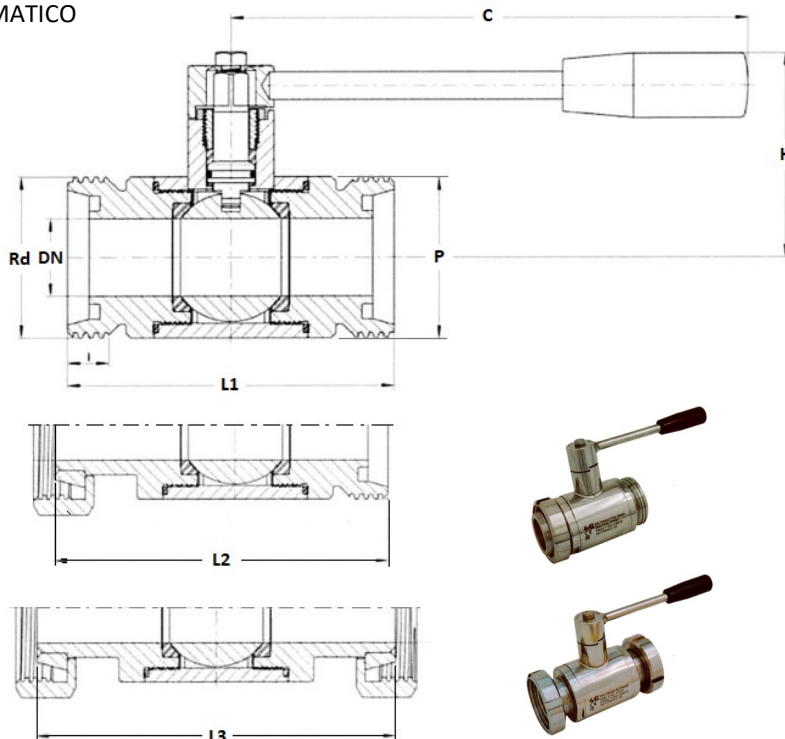
- ◆ ATEX - II 2G Ex IIC T4 Gb - II 2D Ex IIIC T135°C Db - M.O.C.A. CE 1935/2004
- ◆ TENUTA AVVOLGENTE
- ◆ GUARNIZIONI: PTFE caricato vetro (-20 C°+170 C°) - carbografite (-20 C°+180 C°)  
Inox (-20 C°+200 C°) - UHMW politene alta densità (-20 C°+80 C°)
- ◆ FLANGIA ISO 5211 PER COMANDO PNEUMATICO
- ◆ CAMICIA DI RISCALDAMENTO



FF - VERSIONE CON ATTACCHI FEMMINA AMBO I LATI - **ART. 100125**

MF - VERSIONE CON ATTACCHI MASCHIO E FEMMINA. - **ART. 100126**

MM - VERSIONE CON ATTACCHI MASCHIO AMBO I LATI. - **ART. 100127**



DIN	DN	Rd	L1 FF	L2 MF	L3 MM	I	C	H	P	PN	Kg FF	Kg MF	Kg MM
10	10	28 x 1/8"	88	94	100	12	110	50	30	100	0,44	0,50	0,60
15	15	34 x 1/8"	92	98	104	12	110	55	35	100	0,57	0,65	0,74
20	20	44 x 1/6"	102	110	118	14	110	60	42	100	0,80	0,91	1,06
25	25	52 x 1/6"	106	115	124	14	160	65	52	64	1,30	1,41	1,55
32	32	58 x 1/6"	112	121	130	14	160	70	60	64	1,55	1,75	2,02
40	40	65 x 1/6"	126	135	144	14	190	80	73	64	2,56	2,78	3,04
50	50	78 x 1/6"	136	146	156	14	190	90	88	40	3,78	4,03	4,54
65	65	95 x 1/6"	154	163	172	16	220	110	113	40	6,17	6,80	7,66
80	80	110 x 1/4"	184	189	194	20	285	130	135	40	9,28	10,00	10,80
100	100	130 x 1/4"	190	198	206	20	310	150	167	25	14,00	14,17	17,26
125	100	160 x 1/4"	190	Non prodotta		25	310	150	167	25	16,00	Non prodotta	