

## VALVOLE A SFERA INOX "CLAMP"

**ART. 100130** a norme :**CLAMP secondo DIN 32676 TAB.4 REIHE C per tubo BS/OD 4825 (ASTM A270)**

Valvola a sfera a due vie in AISI 316L per tubo da 12,7 a 101,6 e AISI 304L da 76,1 e 101,6 mm.

**CLAMP secondo DIN 32676 TAB.2 REIHE A per tubo DIN 11850**

Valvola a sfera a due vie in AISI 316L per tubo da DIN 10 a DIN 100

**CLAMP secondo DIN 32676 TAB.3 REIHE B per tubo ISO 1127**

Valvole a sfera a due vie in AISI 316L per tubo da 13,5 a 114,3 mm.

Comando leva, passaggio totale e ridotto, finitura lucida.

Guarnizioni in PTFE vergine modificato, Oring in FKM

Temperatura: -20 C° + 170 C°

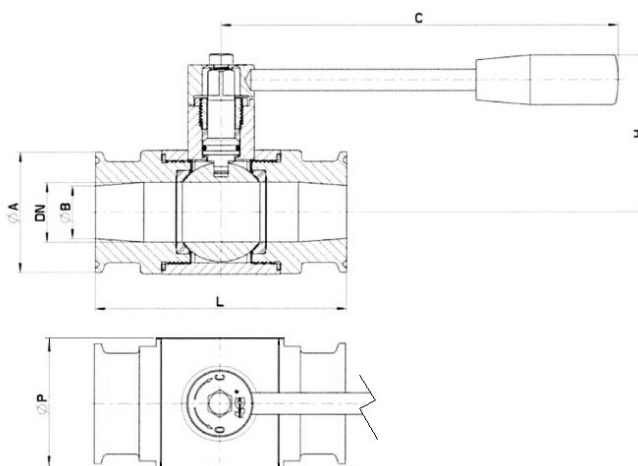


## A RICHIESTA:

- ◆ ATEX - II 2G Ex IIC T4 Gb - II 2D Ex IIIC T135°C Db - M.O.C.A. CE 1935/2004
- ◆ TENUTA AVVOLGENTE
- ◆ GUARNIZIONI: PTFE caricato vetro (-20 C°+170 C°) - carbografite (-20 C°+180 C°)
- ◆ Inox (-20 C°+200 C°) - UHMW politene alta densità (-20 C°+80 C°)
- ◆ FLANGIA ISO 5211 PER COMANDO PNEUMATICO
- ◆ CAMICIA DI RISCALDAMENTO

## DIMENSIONI SERIE "BS"

CLAMP BS	DN	L	A	B	C	H	P	PN	Kg.
1/2"	10	88	25	9,40	110	50	30	100	0,43
3/4"	15	92	25	15,75	110	55	35	100	0,52
1"	20	102	50,5	22,10	110	58	42	100	0,93
1"	25	106	50,5	22,10	160	65	52	64	1,35
1 1/2"	32	112	50,5	34,80	160	74	60	64	1,42
1 1/2"	40	126	50,5	34,80	190	92	73	64	2,43
2"	50	136	64	47,50	190	110	88	40	3,51
2 1/2"	65	154	77,5	60,20	220	115	113	40	5,80
3"	80	184	91	72,90	285	130	135	40	9,00
4"	100	190	119	97,38	310	150	167	25	13,60



## DIMENSIONI SERIE "ISO"

CLAMP ISO	DN	L	A	B	C	H	P	PN	Kg.
13,5	10	88	25	10,3	110	50	30	100	0,43
17,2	15	92	25	14	110	55	35	100	0,52
21,3	20	102	50,5	18,1	110	60	42	100	0,93
26,9	25	106	50,5	23,7	160	65	52	64	1,35
33,7	25	106	50,5	29,7	160	65	52	64	1,33
33,7	32	112	50,5	29,7	160	70	60	64	1,42
42,4	40	126	64	38,4	190	80	73	64	2,43
48,3	40	126	64	44,3	190	80	73	64	2,43
60,3	50	136	77,5	56,3	190	90	88	40	3,51
76,1	65	154	91	72,1	220	110	113	40	5,80
88,9	80	184	106	84,3	285	130	135	40	9,00
114,3	100	190	130	109,7	310	150	167	25	13,60

## DIMENSIONI SERIE "DIN"

CLAMP DIN	DN	L	A	B	C	H	P	PN	Kg.
10	10	88	34	10	110	50	30	100	0,43
15	15	92	34	16	110	55	35	100	0,52
20	20	102	34	20	110	60	42	100	0,93
25	25	106	50,5	26	160	65	52	64	1,35
32	32	112	50,5	32	160	70	60	64	1,42
40	40	126	50,5	38	190	80	73	64	2,43
50	50	136	64	50	190	90	88	40	3,51
65	65	154	91	66	220	110	113	40	5,80
80	80	184	106	81	285	130	135	40	9,00
100	100	190	119	100	310	150	167	25	13,60