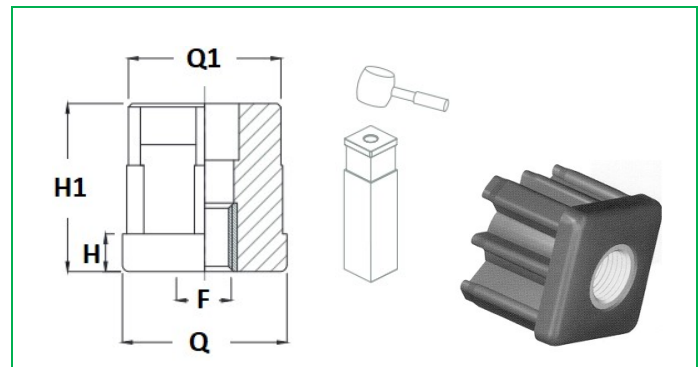
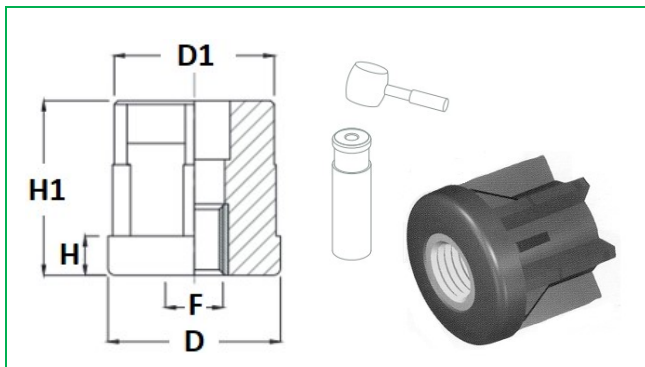


## TAPPI PER TUBI TONDI E TUBOLARI QUADRATI

Materiali: Polyamide + fibra di vetro  
 Inserto filettato in ottone  
 Filettatura metrica MA  
 Fissaggio ad interferenza



ARTICOLO	PER TUBI	D	D1	F	H	H1	CARICO STATICO
17000/M8	30 x 1	30	28,5	M 8	6	35	3200
17000				M 10			
17001				M 12			
17002				M 14			
17003				M 16			
17004/M8				38 x 1,5			
17004	M 10						
17005	M 12						
17006	M 14						
17007	M 16						
17008/M8	42 x 1,5	42,4	39,5	M 8	8	42	6500
17008				M 10			
17009				M 12			
17010				M 14			
17011				M 16			
17012				M 20			
17013/M8	48 x 1,5	48,3	45,5	M 8	11	49	8000
17013				M 10			
17014				M 12			
17015				M 14			
17016				M 16			
17017				M 20			
17018/M8	50 x 1,5	50	47	M 8	12	50	10000
17018/M10				M 10			
17018				M 12			
17019				M 14			
17020				M 16			
17021	M 20						
17022	60 x 1,5	60,3	57	M 14	12	50	10000
17023				M 16			
17024				M 20			
17025				M 24			
17026	60 x 2	60,3	56	M 14	12	50	10000
17027				M 16			
17028				M 20			
17029	60 x 2,5	60,3	55	M 24	12	50	10000
17030				M 14			
17031				M 16			
17032				M 20			
17033				M 24			

ARTICOLO	PER TUBOLARI	Q	Q1	F	H	H1	CARICO STATICO Newton
17034/M8	30 x 30 x 1,5	30	27	M 8	6	33	5500
17034				M 10			
17035				M 12			
17036				M 14			
17037				M 16			
17038/M8				35 x 35 x 1,5			
17038	M 10						
17039	M 12						
17040	M 14						
17041	M 16						
17043M8	40 x 40 x 1,5	40	37,5	M 8	8	43	8000
17043				M 10			
17044				M 12			
17045				M 14			
17046				M 16			
17047				M 20			
17048M8				40 x 40 x 2			
17048	M 10						
17049	M 12						
17050	M 14						
17051	M 16						
17052	M 20						
17053	50 x 50 x 1,5	50	47,5	M 12	10	55	9500
17054				M 14			
17055				M 16			
17056				M 20			
17057	50 x 50 x 2,5	50	45,5	M 12	10	55	9500
17058				M 14			
17059				M 16			
17060				M 20			

**A richiesta:**  
 inserti in acciaio inox AISI 304 (1.4301)  
 in confezione standard.

