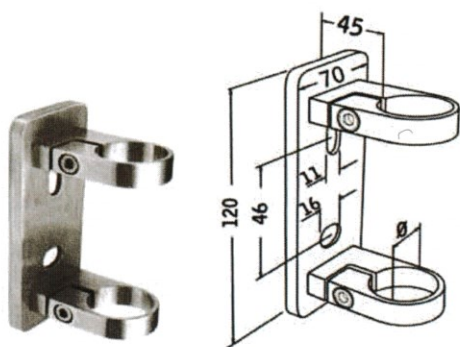


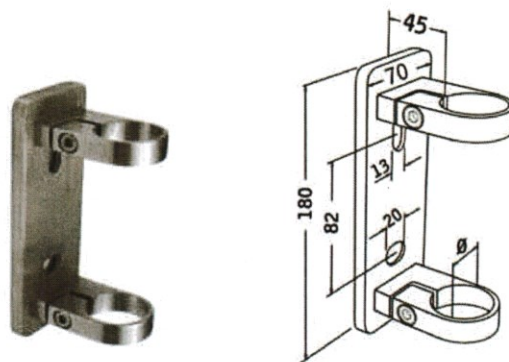


FISSAGGI SUL FIANCO



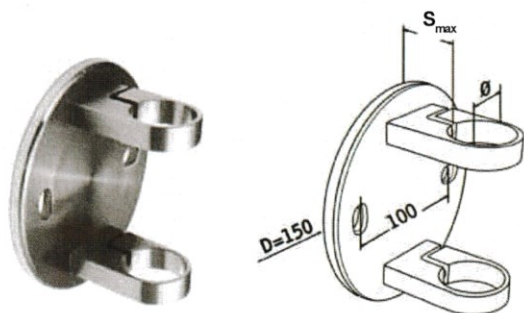
Serramontante [120x70] con anelli di serraggio

Art. nr.	Ø	S _{max}	Materiale
107D33	33,7	45	Aisi 304
107D42	42,4	45	Aisi 304
107D426	42,4	45	Aisi 316
107D48	48,3	45	Aisi 304



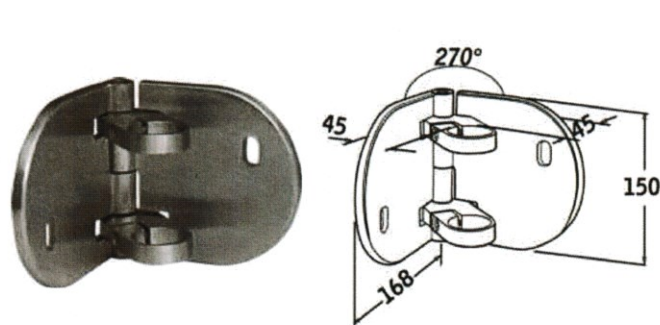
Serramontante [180x70] con anelli di serraggio

Art. nr.	Ø	S _{max}	Materiale
105D33	33,7	45	Aisi 304
105D42	42,4	45	Aisi 304
105D42P60	42,4	60	Aisi 304
105D48	48,3	45	Aisi 304



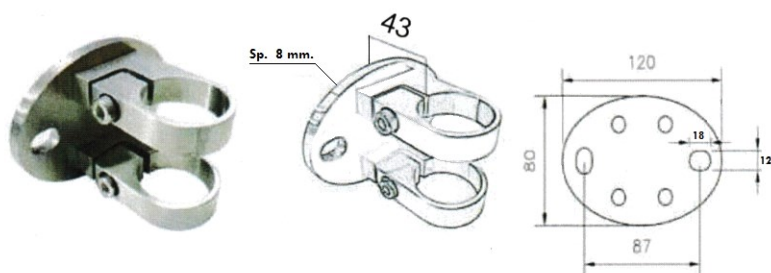
Serramontante tondo con anelli di serraggio

Art. nr.	Ø	S _{max}	Materiale
103D33	33,7	45	Aisi 304
103D42	42,4	45	Aisi 304
103D42P60	42,4	60	Aisi 304
103D48	48,3	45	Aisi 304



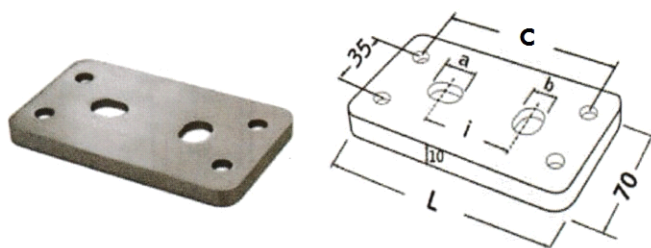
Serramontante tondo d'angolo con anelli di serraggio(± 90°)

Art. nr.	Ø	Dimensioni	S _{max}	Materiale
106D42	42,4	Ø150mm apertura a libro	45	Aisi 304

Serramontante OVALE 120x80 per solette ribassate **new**

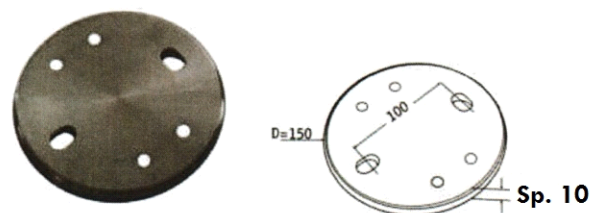
Art.Nr	Ø	Asole	Smax	Materiale
109D33	33,7	16x12	43mm	Aisi 304
109D42	42,4	16x12	43mm	Aisi 304
109D48	48,3	16x12	43mm	Aisi 304





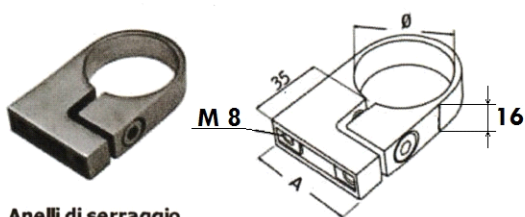
Piastra rettangolare semplice

Art. nr.	L	a	b	c	i	Materiale
105	180	20	13	130	81	Aisi 304
107	120	18	13	94	46	Aisi 304



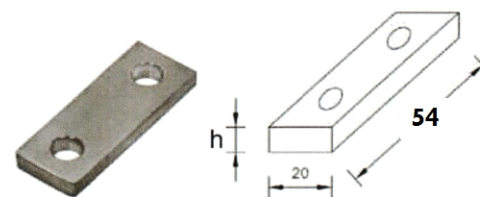
Piastra tonda semplice

Art. nr.	Ø	i	Materiale
103	150	100	Aisi 304



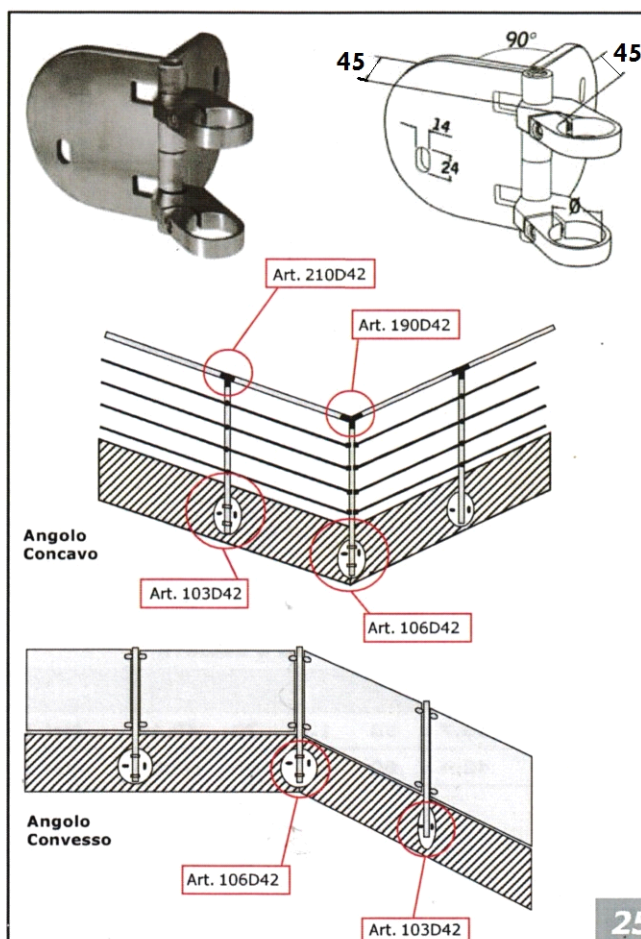
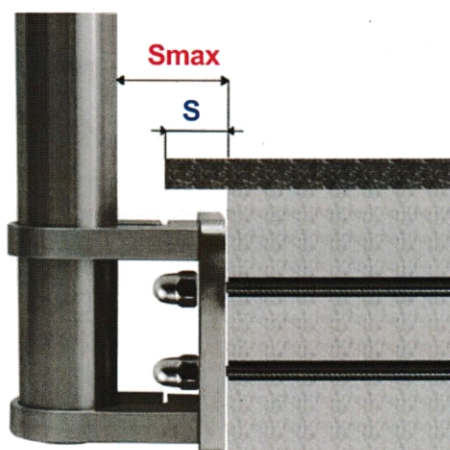
Anelli di serraggio

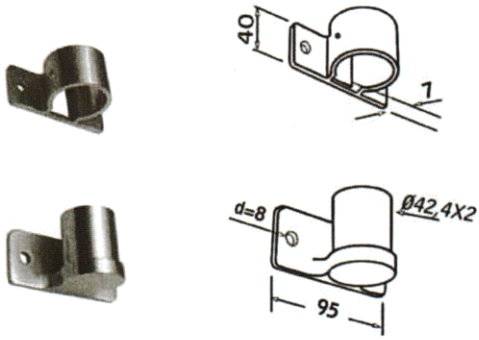
Art. nr.	Ø	A	Materiale
104D33	33,7	45	Aisi 304
104D42	42,4	50	Aisi 304
104D48	48,3	55	Aisi 304



Spessore per Anello reggimontante Art. 104

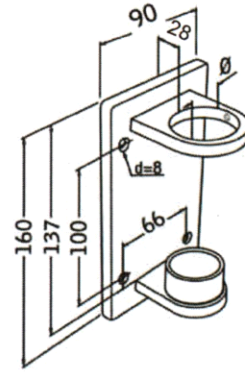
Art. nr.	h	i	fori	Materiale
104H86	8	35	2xØ8,0	Aisi 316
104H15	15	35	2xØ8,0	Aisi 304





Piastre rettangolari per montante

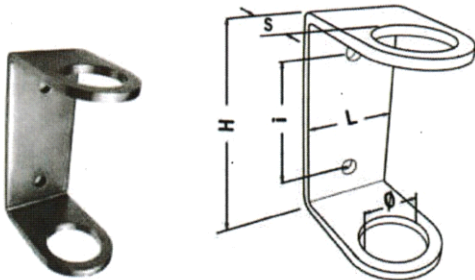
Art. nr.	per tubo	S _{max}	Materiale
108D42	Ø42,4x2,0	7	Aisi 304



Serramontante Rettangolare(90x160)

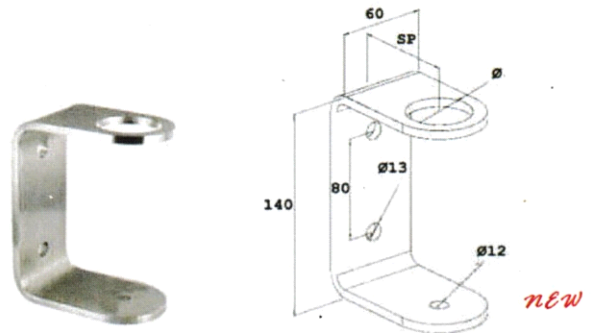
Art. nr.	Ø	S _{max}	Materiale
101	42,4x2,0	28	Aisi 304

PIASTRE A SALDARE



Serramontante rettangolare a saldare

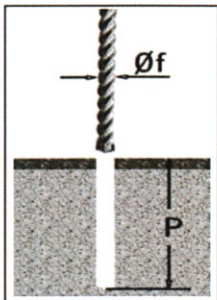
Art. nr.	Ø	L	H	i	S _{max}	Materiale
102D33	33,7	50	120	70	48,15	Aisi 304
102D42	42,4	60	130	80	43,80	Aisi 304



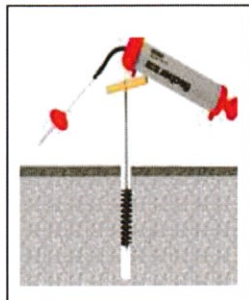
Serramontante rettangolare a saldare TYPE2

Art. Nr.	Ø	Sp	Materiale
122D33	33,7mm	70mm	Aisi 304
122D42	42,4mm	72mm	Aisi 304
122D426	42,4mm	72mm	Aisi 316

SUPPORTO COMPATTO



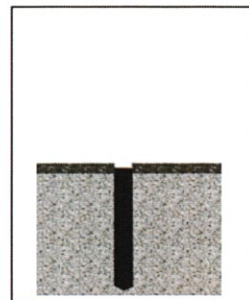
1. Foratura



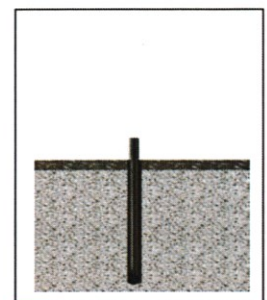
2. Pulizia del foro



3. Riempimento

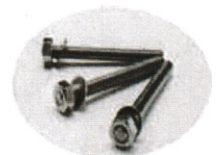


4. Foro riempito

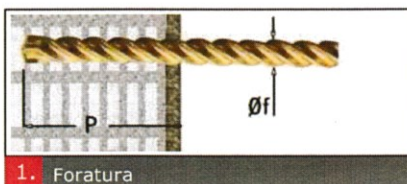


5. Annegamento barretta

Art. Nr	Q.tà	Barretta	Øf	P
010-011	3	BA/BAC 10110	12	95
012-020-021	3	BA/BAC 8110	10	95
090-100	3	BAC 695	8	80
101-108	4	BAC 8110	10	95
102	2	BAC 10110	12	95
107	2	BAC 10110	12	95
103-105-106	2	BAC 12115	14	95



SUPPORTO FORATO



1. Foratura



2. Pulizia del foro



3. Alloggio della "rete"



4. Riempimento



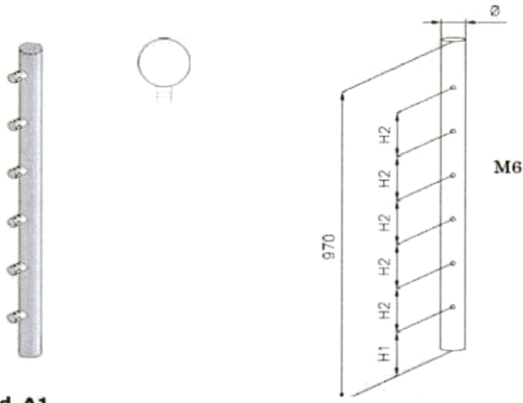
5. "Rete" riempita



6. Annegamento barretta

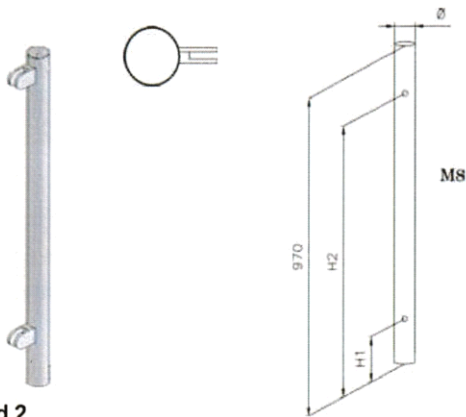
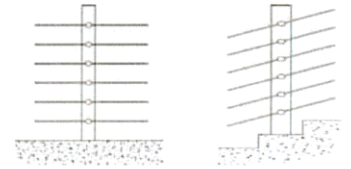
Art. Nr	Q.tà	Rete- Barretta	Øf	P
010-011	3	R16+BA/BAC 10110	16	140
012-020-021	3	R16+BA/BAC 8110	16	140
090-100	3	R12+BAC 695	12	95
101-108	4	R16+BAC 8110	16	140
102	2	R16+BAC 10110	16	140
107	2	R16+BAC 10110	16	140
103-105-106	2	R20+BAC 12115	20	140





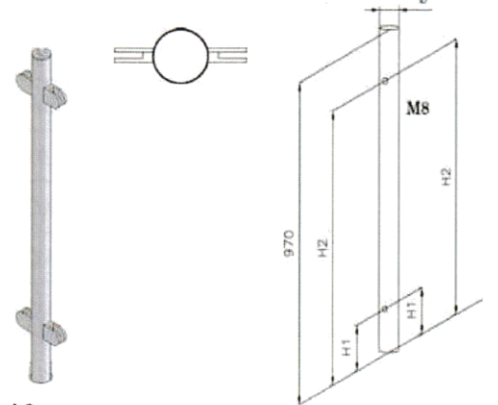
Mod. A1

Art. Nr.	Ø	H1	H2	Materiale
A1D33	33,7x2,0	70	165	Aisi 304
A1D336	33,7x2,0	70	165	Aisi 316
A1D42	42,4x2,0	70	165	Aisi 304
A1D426	42,4x2,0	70	165	Aisi 316
A1D48	48,3x2,0	70	165	Aisi 304
A1D486	48,3x2,0	70	165	Aisi 316
A1Q40	40x40x2,0	70	165	Aisi 304
A1Q406	40x40x2,0	70	165	Aisi 316



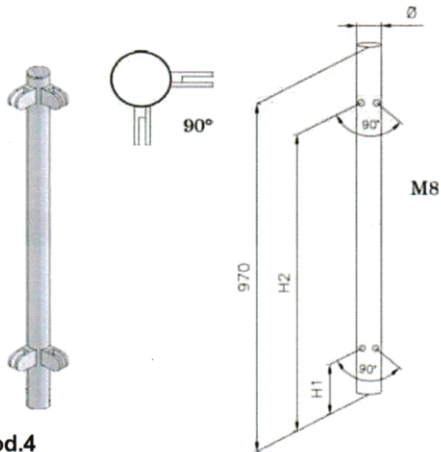
Mod.2

Art. nr.	Ø	H1	H2
Aisi 304	Aisi 316		
A2D33	A2D336	33,7x2,0	170 850
A2D42	A2D426	42,4x2,0	170 850
A2D48	A2D486	48,3x2,0	170 850
A2Q40	A2Q406	40x40x2,0	170 850



Mod.3

Art. nr.	Ø	H1	H2
Aisi 304	Aisi 316		
A3D33	A3D336	33,7x2,0	170 850
A3D42	A3D426	42,4x2,0	170 850
A3D48	A3D486	48,3x2,0	170 850
A3Q40	A3Q406	40x40x2,0	170 850

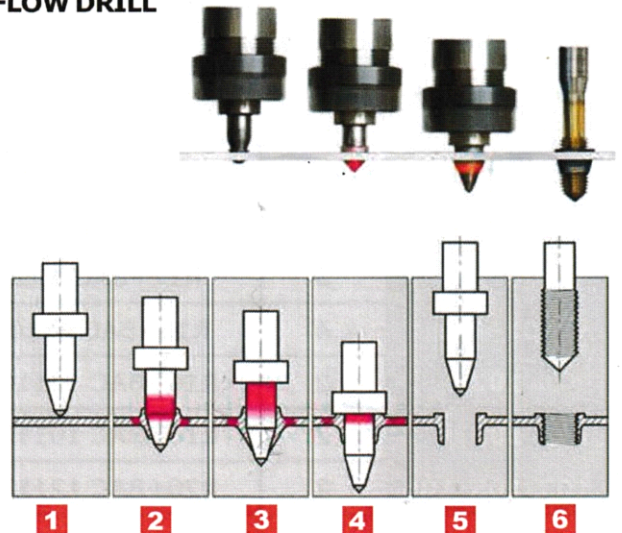


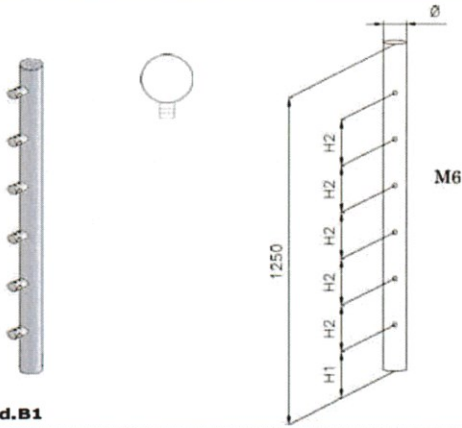
Mod.4

Art. nr.	Ø	H1	H2
Aisi 304	Aisi 316		
A4D33	A4D336	33,7x2,0	170 850
A4D42	A4D426	42,4x2,0	170 850
A4D48	A4D486	48,3x2,0	170 850
A4Q40	A4Q406	40x40x2,0	170 850

Nota importante:
Gli articoli sopra riportati non includono i sostegni per il tondo nè i serravetro

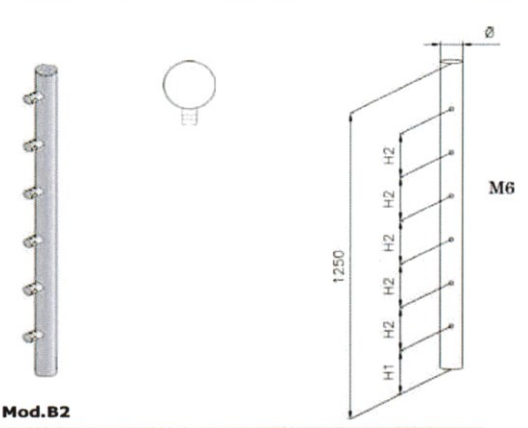
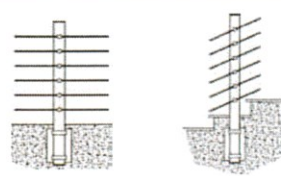
FLOW DRILL





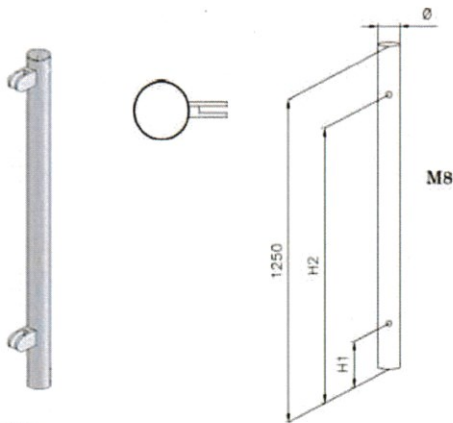
Mod.B1

Art. nr.		Ø	H1	H2
Aisi 304	Aisi 316			
B1D33	B1D336	33,7x2,0	340	160
B1D42	B1D426	42,4x2,0	340	160
B1D48	B1D486	48,3x2,0	340	160
B1Q40	B1Q406	40x40x2,0	340	160



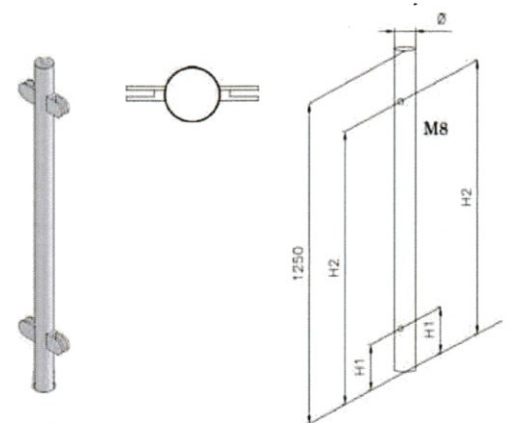
Mod.B2

Art. nr.		Ø	H1	H2
Aisi 304	Aisi 316			
B2D33	B2D336	33,7x2,0	405	160
B2D42	B2D426	42,4x2,0	405	160
B2D48	B2D486	48,3x2,0	405	160
B2Q40	B2Q406	40x40x2,0	405	160



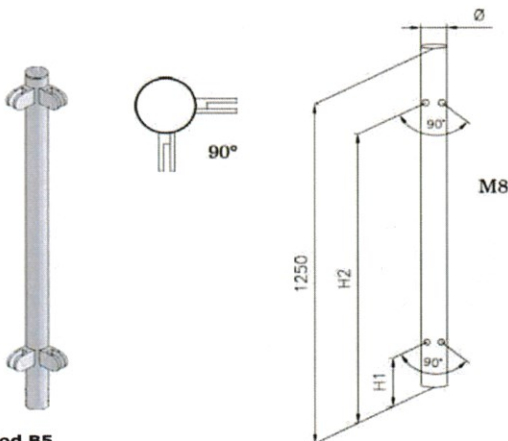
Mod.B3

Art. nr.		Ø	H1	H2
Aisi 304	Aisi 316			
B3D33	B3D336	33,7x2,0	455	1130
B3D42	B3D426	42,4x2,0	455	1130
B3D48	B3D486	48,3x2,0	455	1130
B3Q40	B3Q406	40x40x2,0	455	1130



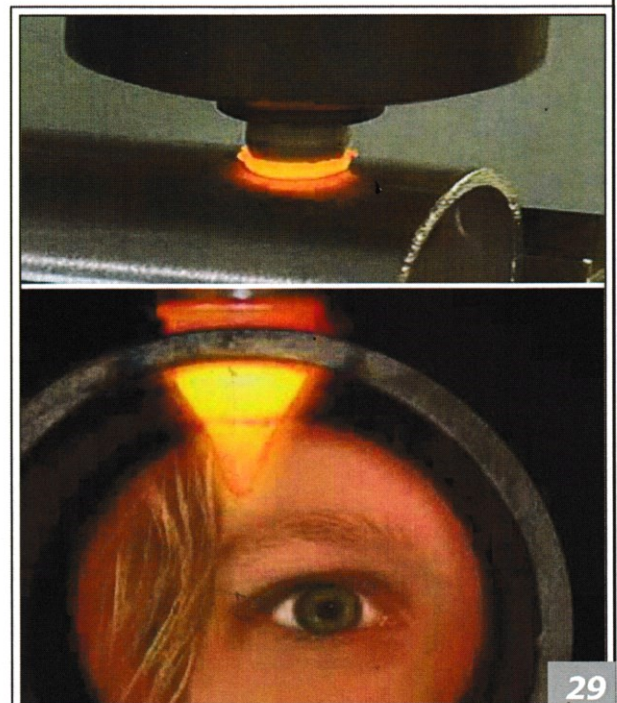
Mod.B4

Art. nr.		Ø	H1	H2
Aisi 304	Aisi 316			
B4D33	B4D336	33,7x2,0	455	1130
B4D42	B4D426	42,4x2,0	455	1130
B4D48	B4D486	48,3x2,0	455	1130
B4Q40	B4Q406	40x40x2,0	455	1130



Mod.B5

Art. nr.		Ø	H1	H2
Aisi 304	Aisi 316			
B5D33	B5D336	33,7x2,0	455	1130
B5D42	B5D426	42,4x2,0	455	1130
B5D48	B5D486	48,3x2,0	455	1130
B5Q40	B5Q406	40x40x2,0	455	1130



Nota importante:

Gli articoli sopra riportati non includono i sostegni per il tondo nè i serravetro