

RACCORDI IN OTTONE PER TUBO POLIETILENE

Raccordi in ottone giallo con anello in PVC per tubo in polietilene per acqua potabile.

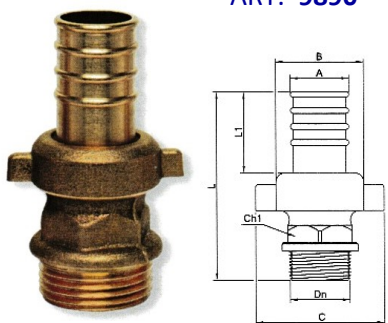
FILETTATURE: UNI EN 10226-1 (ex ISO 7/1)
CONFORMITA' : DM 174 del 06/04/2004

MISURE (mm)	
FILETTO	TUBO
1/2"	20
3/4"	25
1"	32
1"1/4	40
1"1/2	50
2"	63



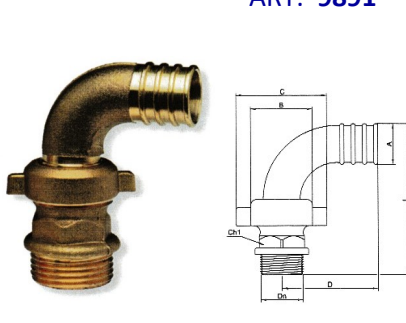
RACCORDI ENOLOGICI TIPO "EXCELSIOR" IN OTTONE

ART. 9890



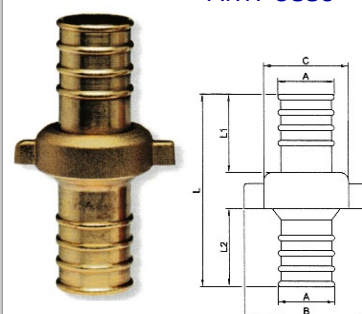
Dn	Ø A	Ø B	C	Ch	L	L1
3/8	15	25	37	22	59	25
1/2	15	25	37	19	62	25
1/2	18	30	44	22	65	28
1/2	20	30	44	22	65	28
3/4	20	30	44	24	67	28
3/4	25	37	52	26	75	34
1"	25	37	52	30	82	34
1"	30	47	61	34	93	43
1"	32	47	61	34	93	43
1"1/4	30	47	61	40	93	43
1"1/4	32	47	61	40	93	43
1"1/4	35	57	79	40	100	46
1"1/4	40	57	79	40	108	48
1"1/2	40	57	79	43	108	48
2"	50	69	97	56	124	61
2"	60	82	104	59	134	68
2"1/2	60	82	104	71	134	68

ART. 9891



Dn	Ø A	Ø B	C	D	L	CH
3/8	15	36	25	37	59	22
1/2	15	36	25	38	62	18
1/2	18	44	30	48	65	22
1/2	20	44	30	48	65	22
3/4	20	44	30	49	67	24
3/4	25	51	37	49	75	26
1"	25	51	37	49	82	30
1"	30	62	47	62	93	34
1"1/4	30	60	47	61	93	40
1"1/4	35	70	53	60	93	40
1"1/4	40	79	57	77	100	40
1"1/2	50	80	57	77	108	43
2"	50	97	70	103	124	56
2"	60	104	82	103	134	57
2"1/2	60	104	82	105	134	71

ART. 9880



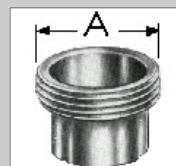
Ø A	Ø B	Ø C	L	L1	L2
15	36	24	65	24	29
18	44	30	73	28	32
20	44	30	73	28	32
25	51	37	88	35	40
30	62	47	103	42	45
40	79	57	120	49	51

PRESS. MAX: 16 BAR
TEMP. MAX: 80 C°
FILETTATURE: ISO 228/1
MATERIALE: OTTONE
EN 12165-12164
CW617N-CW614N

ALCUNE MISURE RIPORTATE SONO PASSIBILI DI LEGGERE VARIAZIONI A SECONDA DEL PRODUTTORE MA CIO' NON NE PRECLUDE IL BUON FUNZIONAMENTO O L'INTERCAMBIABILITA'

RACCORDI ENOLOGICI "EXCELSIOR" IN ACCIAIO INOX 304 E 316

DIAMETRO NOMINALE	20	25	30	35	40	50
"A" per Filetti per pollice	30 x 1/14	36 x 1/8	41 x 1/8	46 x 1/8	51 x 1/8	66 x 1/8



ART. 0076

MEZZO RACCORDO MASCHIO PORTAGOMMA

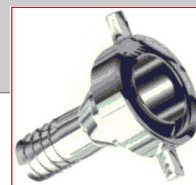
Anche in versione con para colpo



ART. 0078

MEZZO RACCORDO FEMMINA CON PORTAGOMMA

Anche in versione con para colpo



ART. 0106

MASCHIO CON PORTAGOMMA RIDOTTO.

MISURE: 25 x 20
30 x 20-25
35 x 20-25-30
40 x 20-25-30-35
50 x 20-25-30-35-40



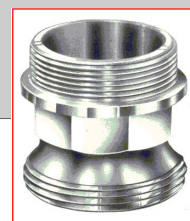
Art. 0092

CURVA CON RACCORDO MASCHIO E FEMMINA



ART. 0085

GIUNZIONE A DOPPIO MASCHIO



ART. 0102

VITONE DI RIDUZIONE GAS - ENOLOGICO

MISURE:
3/4" x 20-25-30-35-40-50
1" x 25-30-35-40-50
1-1/4" x 25-30-35-40-50
1-1/2" x 30-35-40-50
2" x 50



Art. 0096

CURVA CON GIRELLO E PORTAGOMMA

*I girelli sono in bronzo cromato
A richiesta in AISI 304*



ART. 0082

SEMI RACCORDO FEMMINA DA SALDARE



ART. 0084

SEMI RACCORDO MASCHIO DA SALDARE.



ART. 0161

TAPPO
MISURE: 25 - 30 - 35 - 40 - 50