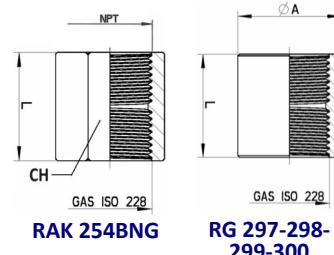


RACCORDI INOX FILETTATI

Normative ISO 4144 - EN 10241  
Rating nominale PN 16  
Temperatura massima 300°C

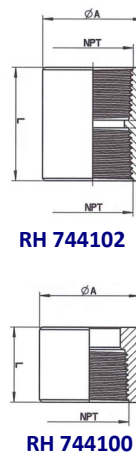
MANICOTTI

- Cod. **RG 297** = manicotto GAS ricavato da fusione norma "DIN" (A.304 e A.316)
- Cod. **RG 298** = mezzo manicotto GAS (A.304 e A.316)
- Cod. **RG 299** = manicotto GAS ricavato da fusione (A.304 e A.316)
- Cod. **RG 300** = manicotto GAS spessorato ricavato da tubo (A.304 e A.316)
- Cod. **RH 744100** = mezzo manicotto NPT estremità a saldare **(solo in A.316L)**
- Cod. **RH744102** = manicotto NPT con filetto ambo i lati **(solo in A.316L)**
- Cod. **RAK 254BNG** = manicotto **esagonale** ISO 228 - NPT ricavato da barra **(solo in A.316)**



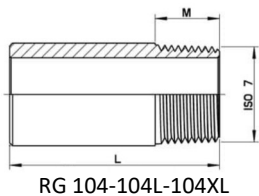
MISURE														
Art.	RG 297		RG 298		RG 299		RG 300		RH 744100		RH 744102		RAK 254BNG	
	∅ A	L	∅ A	L	∅ A	L	∅ A	L	∅ A	L	∅ A	L	CH	L
1/8"	14	20	14	10	-	-	14	18	18	20	18	25	14	18
1/4"	18,5	25	18	10-13	-	-	18	18	22	25	22	32	17	26
3/8"	21,5	26	22	10-12	-	-	22	22	25	28	25	36	22	26,5
1/2"	26,5	34	27	15-20	26	25	27	25	28-40	30	30	45	27	33,5
3/4"	32	36	33,7	15-20	31	30	33,7	30	35-40	30	40	45	32	36
1"	39,5	43	40	18-25	-	-	40	35	40	30	40	45	-	-
1 1/4"	48,5	48	48	20	48	37-40	48	40	50	30	50	50	-	-
1 1/2"	54,5	48	55	20-25	55	38-40	55	40	60	35	60	60	-	-
2"	66,5	56	68	20-25	68	42	68	45	75	35	75	60	-	-
2 1/2"	82	65	85	20-25	85	50	85	50	90	35	90	60	-	-
3"	95	71	96	25	96	50	96	50	100	40	100	70	-	-
4"	-	-	-	-	125	50	125	50	-	-	-	-	-	-
5"	-	-	-	-	150	60	-	-	-	-	-	-	-	-
6"	-	-	-	-	180	80	-	-	-	-	-	-	-	-

Misure passibili di variazioni

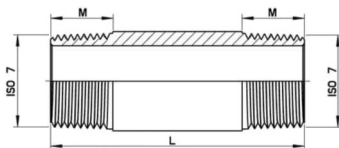


TRONCHETTI E BARILOTTI

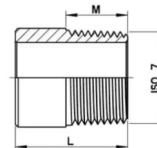
- Cod. **301** = tronchetto da tubo SS con filetto GAS conico **(solo in A.316) solo fino a 4"**
- Cod. **311** = tronchetto standard da tubo saldato con filetto GAS conico (A.304 e A.316)
- Cod. **712015** = tronchetto da tubo SS con filetto GAS cilindrico **(solo in A.316L)**
- Cod. **712030** = tronchetto da tubo SS con filetto NPT **(solo in A.316L)**
- Cod. **104-104L-104XL** = tronchetti da tubo saldato tipo lungo con filetto GAS conico (A.304 e A.316)
- Cod. **530-530L-530XL** = barilotti da tubo saldato con filetto GAS conico A.304 (e con quantitativi minimi in A.316)



RG 104-104L-104XL



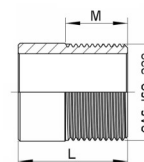
RG 530-530L-530XL



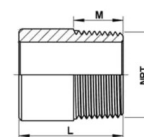
RG 301-311

MISURE																		
Cod.	301-311		712015		712030		104		104L		104XL		530		530L		530XL	
	M	L	M	L	M	L	M	L	M	L	M	L	M	L	M	L	M	L
1/8"	10	20	-	-	10	20	-	-	-	-	-	-	-	-	-	-	-	-
1/4"	12	22	-	-	11	25	12	30	12	100	-	-	12	80	12	100	-	-
3/8"	12	22	13	20	13	28	12	40	12	100	-	-	12	80	12	100	-	-
1/2"	15	25	15	25	15	33	15	40	15	100	-	-	15	80	15	100	15	200
3/4"	15	30	17	30	17	40	15	40	15	100	-	-	15	80	15	100	15	200
1"	17	35	20	35	19	40	17	50	17	100	-	-	17	80	17	100	17	200
1 1/4"	18	40	20	40	21	40	18	60	18	100	-	-	-	18	100	18	200	200
1 1/2"	20	45	25	50	22	46	20	60	20	100	-	-	-	20	100	20	200	200
2"	22	50	25	60	25	60	22	60	22	100	22	150	-	-	22	100	22	200
2 1/2"	23	50	25	60	30	60	23	60	23	100	23	150	-	-	23	100	23	200
3"	26	50	30	60	32	60	-	-	26	100	26	150	-	-	26	100	26	200
4"	28	50	30	60	33	60	-	-	28	100	28	200	-	-	28	100	28	200
5"	30	60	30	60	-	-	-	-	-	-	-	-	-	-	-	-	-	-
6"	30	80	-	-	-	-	-	-	-	-	-	-	-	-	-	-	-	-

Misure passibili di variazioni



RH 712015



RH 712030

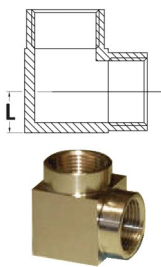
Altre lunghezze  
fornibili su  
richiesta

RACCORDI INOX FILETTATI RICAVATI DA BARRA

Normative ISO 4144 - EN 10241  
 Rating nominale PN 16  
 Temperatura massima 300°C

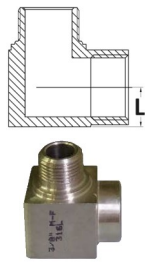
Filetto ISO 7 = conico  
 Filetto ISO 228 = cilindrico

GOMITO A 90° F/F ISO 228  
 Cod. RG 309



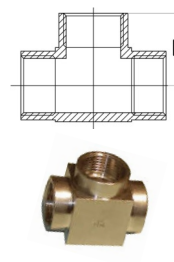
MISURE	
	L
1/8"	18
1/4"	20
3/8"	23
1/2"	28
3/4"	32
1"	33
1"1/4	45
1"1/2	48

GOMITO A 90° MASCHIO ISO 7 /  
 FEMMINA ISO 228  
 Cod. RG 313



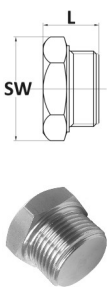
MISURE	
	L
1/4"	20
3/8"	23
1/2"	28
3/4"	32
1"	33
1"1/4	45
1"1/2	48

TEE F/F/F ISO 228  
 Cod. RG 308



MISURE	
	L
1/8"	18
1/4"	20
3/8"	23
1/2"	28
3/4"	32
1"	33
1"1/4	45
1"1/2	48

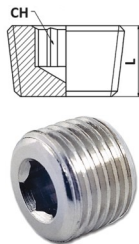
TAPPO MASCHIO ESAGONALE ISO 7  
 Cod. RG 304



MISURE		
	SW	L
1/8"	13	20
1/4"	15	20
3/8"	19	22
1/2"	24	23
3/4"	30	26
1"	36	30
1"1/4	46	30
1"1/2	50	35
2"	65	36
2"1/2	80	44
3"	95	50
4"	120	55

Due piani fresati

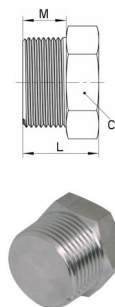
TAPPO ISO 7 CON ESAGONO  
 INCASSATO  
 Cod. RAK AX79K



MISURE		
	CH	L
1/8"	5	8
1/4"	7	10
3/8"	8	10,5
1/2"	10	13

SOLO IN A.316

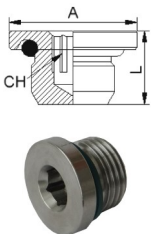
TAPPO MASCHIO ISO 228  
 Cod. RH 762130



MISURE			
	CH	M	L
1/8"	14	8	14
1/4"	17	8	15
3/8"	19	10	18
1/2"	27	14	23
3/4"	32	15	25
1"	36	16	28
1"1/4	46	18	32
1"1/2	50	20	34
2"	70	20	36
2"1/2	80	22	38
3"	92	22	38
4"	125	22	38

SOLO IN A.316L

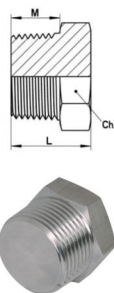
TAPPO ISO 228 CON OR ED ESAGONO  
 INCASSATO  
 Cod. RAK AX57OR



MISURE		
	CH	L
1/8"	4	8,5
1/4"	6	9
3/8"	8	10,5
1/2"	10	12

SOLO IN A.316

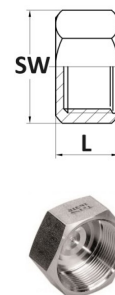
TAPPO MASCHIO NPT  
 Cod. RH 762160



MISURE			
	CH	M	L
1/8"	14	8	14
1/4"	17	11	19
3/8"	19	13	21
1/2"	27	15	24
3/4"	32	17	27
1"	36	19	31
1"1/4	46	21	35
1"1/2	50	22	36
2"	70	25	41
2"1/2	80	30	46
3"	92	32	52

SOLO IN A.316L

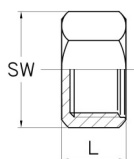
TAPPO FEMMINA ESAGONALE ISO 228  
 Cod. RG 305



MISURE		
	SW	L
1/8"	15	14
1/4"	19	16
3/8"	24	17
1/2"	27	19
3/4"	32	20
1"	40-41	22
1"1/4	50	25
1"1/2	55	29
2"	65	29
2"1/2	85	32
3"	100	33
4"	124	38

Due piani fresati

TAPPO FEMMINA  
 NPT  
 Cod. RH 762162



MISURE		
	SW	L
1/2"	27	19
3/4"	32	22
1"	41	24
1"1/4	50	24
1"1/2	55	26
2"	-	-
3"	100	35

SOLO IN A.316L

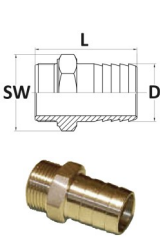
Misure passibili di variazioni

RACCORDI INOX FILETTATI RICAVATI DA BARRA

Normative ISO 4144 - EN 10241  
 Rating nominale PN 16  
 Temperatura massima 300°C

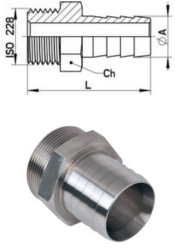
Filetto ISO 7 = conico  
 Filetto ISO 228 = cilindrico

**PORTAGOMMA MASCHIO ISO 7**  
**Cod. RG 310**



MISURE			
	SW	D	L
1/8"	13	10	22
1/4"	15	13,7	24
3/8"	19	17	28
1/2"	24	21	32
3/4"	30	27	36
1"	36	30/33	36
1 1/4"	46	42	40
1 1/2"	50	48	48
2"	65	60	60
2 1/2"	80	75	64
3"	95	88	67
4"	120	113	70

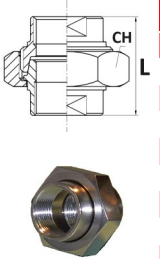
**PORTAGOMMA ISO 228**  
**Cod. RH 763028**



MISURE				MISURE				MISURE			
	A	CH	L		A	CH	L		A	CH	L
1/8"	6	14	30	1/2"	10	22	42	1 1/4"	38	46	75
1/4"	6	14	30	1/2"	13	22	45	1 1/2"	40	50	80
1/4"	8	14	36	1/2"	15	22	45	1 1/2"	45	50	80
1/4"	10	14	36	1/2"	17	22	45	1 1/2"	50	52	80
1/4"	12	14	36	1/2"	19	22	50	2"	50	62	85
1/4"	14	17	41	1/2"	21	22	50	2"	60	62	90
1/4"	13	14	36	3/4"	16	27	51	2 1/2"	50	78	95
3/8"	8	17	38	3/4"	19	27	56	2 1/2"	60	78	100
3/8"	8,5	17	38	3/4"	21	27	56	2 1/2"	70	78	110
3/8"	10,5	17	38	3/4"	25	27	56	2 1/2"	80	82	110
3/8"	10	17	38	1"	19	36	60	3"	75	90	115
3/8"	12	17	38	1"	25	36	65				
3/8"	14	17	38	1"	32	36	65				
3/8"	17	19	38								
3/8"	19	22	42								

**SOLO IN A.316L**

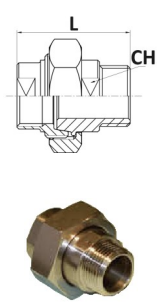
**BOCCH. F/F ISO 228 SEDE CONICA**  
**Cod. RG 302**



MISURE		
	CH	L
1/8"	30	41
1/4"	30	41
3/8"	36	43
1/2"	41	46
3/4"	46	52
1"	55	56
1 1/4"	65	62
1 1/2"	70	65
2"	85	75
2 1/2"	117	83
3"	125	98

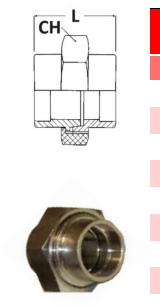
Due piani fresati

**BOCCH. MASCHIO ISO 7/FEMM. ISO 228 SEDE CONICA**  
**Cod. RG 341**



MISURE		
	CH	L
1/8"	32	41
1/4"	32	41
3/8"	36	43
1/2"	46	46
3/4"	50	52
1"	55	56
1 1/4"	70	62
1 1/2"	75	65
2"	90	75

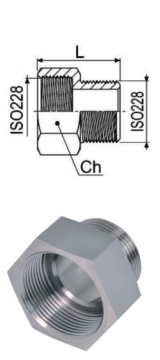
**BOCCHETTONE A SALDARE A TASCA SEDE CONICA** senza fresature sui manicotti  
**Cod. RG 342**



MISURE		
	CH	L
1/8"	32	41
1/4"	32	41
3/8"	36	43
1/2"	46	46
3/4"	50	52
1"	55	56
1 1/4"	70	62
1 1/2"	75	65
2"	90	75

**SOLO IN A.316**

**RIDUZIONE F/M ISO 228**  
**Cod. RH 767016**

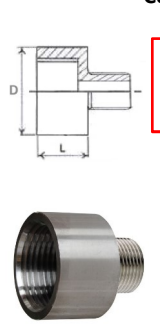


MISURE		
	CH	L
1/4" x 1/8"	19	25
3/8" x 1/8"	22	26
3/8" x 1/4"	22	28
1/2" x 1/8"	27	27
1/2" x 1/4"	27	29
1/2" x 3/8"	27	31
3/4" x 1/2"	32	35
1" x 1/2"	36	42
1" x 3/4"	36	43
1 1/4 x 1/2"	46	42
1 1/4 x 1"	46	44
1 1/2 x 1/2"	55	42
1 1/2 x 1"	55	44
1 1/2 x 1 1/4"	55	44
2" x 1/2"	66	44
2" x 1"	66	46
2" x 1 1/4"	66	46
2" x 1 1/2"	66	46
3" x 2 1/2"	95	55
4" x 3"	125	70
5" x 4"	150	80

**SOLO IN A.316L**

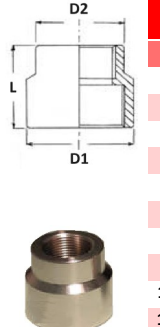
**RIDUZIONE FEMMINA ISO 228 / MASCHIO ISO 7**  
**Cod. RG 529**

Con dado esagonale



MISURE		
	D	L
1/4" x 1/8"	19	15
3/8" x 1/4"	22	20
1/2" x 3/8"	26	25
1/2" x 1/4"	26	25
3/4" x 1/2"	32	30
1" x 3/4"	40	35
1 1/4 x 1"	50	38
1 1/2 x 1 1/4"	55	40
2" x 1 1/2"	70	42
2 1/2 x 2"	85	48
3" x 2 1/2"	100	50

**MANICOTTO RIDOTTO F/F ISO 228**  
**Cod. RG 240**



MISURE			
	D1	D2	L
1/4" x 1/8"	18	18	30
3/8" x 1/4"	22	22	30
1/2" x 3/8"	27	27	36
1/2" x 1/4"	27	27	36
3/4" x 1/2"	32	32	42
1" x 3/4"	40	40	46
1" x 1/2"	40	40	46
1 1/4 x 1"	49	40	50
1 1/4 x 3/4"	49	40	50
1 1/2 x 1 1/4"	58	49	52
1 1/2 x 1"	58	49	52
2" x 1 1/2"	70	58	59
2" x 1 1/4"	70	58	59

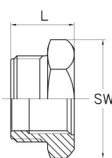

Misure passibili di variazioni

RACCORDI INOX FILETTATI RICAVATI DA BARRA

Normative ISO 4144 - EN 10241  
Rating nominale PN 16  
Temperatura massima 300°C

Filetto ISO 7 = conico  
Filetto ISO 228 = cilindrico

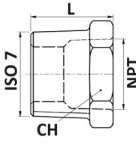

**RIDUZIONE ESAGONALE  
MASCHIO ISO 7 x FEMMINA ISO 228  
Cod. RG 306**

MISURE		
	SW	L
1/4" x 1/8"	15	20
3/8" x 1/4"	19	22
3/8" x 1/8"	19	22
1/2" x 3/8"	24	23
1/2" x 1/4"	24	23
3/4" x 1/2"	30	26
3/4" x 3/8"	30	26
3/4" x 1/4"	30	26
1" x 3/4"	36	30
1" x 1/2"	36	30
1" x 3/8"	36	30
1" x 1/4"	36	30
1"1/4 x 1"	46	30
1"1/4 x 3/4"	46	30
1"1/4 x 1/2"	46	30
1"1/2 x 1"1/4	50	35
1"1/2 x 1"	50	35
2" x 1"1/2	65	36
2" x 1"1/4	65	36
2"1/2 x 2"	80	44
2"1/2 x 1"1/2	80	44
3" x 2"1/2	100	50
3" x 2"	100	50
4" x 3"	120	55
4" x 2"1/2	120	55

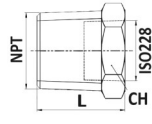

◆ Tondo con due piani fresati

**RIDUZIONE  
MASCHIO ISO 7 x FEMMINA NPT  
Cod. RAK 306BGN**

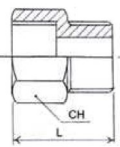

MISURE		
	CH	L
1/4" x 1/8"	14	16
3/8" x 1/8"	17	17
3/8" x 1/4"	17	17
1/2" x 1/4"	22	19
1/2" x 3/8"	22	19
3/4" x 1/2"	27	23

**RIDUZIONE MASCHIO  
NPT x FEMMINA ISO 228  
Cod. RAK 306BNG**

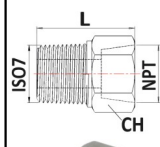

MISURE		
	CH	L
1/4" x 1/8"	14	16
3/8" x 1/8"	19	17
3/8" x 1/4"	19	17
1/2" x 1/4"	22	20
1/2" x 3/8"	22	20
3/4" x 1/2"	27	23

**PROLUNGA  
MASCHIO ISO 7 x FEMMINA ISO 228  
Cod. RG 246**

MISURE		
	CH	L
1/8"	15	22
1/4"	19	26
3/8"	22	28
1/2"	27	32
3/4"	32	37
1"	41	42
1"1/4	50	44
1"1/2	55	48
2"	65	52

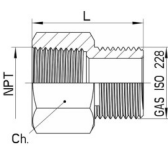

**PROLUNGA  
MASCHIO ISO 7 x FEMMINA NPT  
Cod. RAK 248B**

MISURE		
	CH	L
1/8"	14	21
1/4"	17	28,5
3/8"	22	29,5
1/2"	27	37,5

SOLO IN A.316

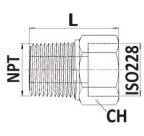

**RACCORDO MASCHIO ISO 228 x  
FEMMINA NPT  
Cod. RH 765023**

MISURE		
	CH	L
1/8"	14	25
1/4"	19	29
3/8"	22	34
1/2"	27	37
3/4"	32	41
1"	36	44
1"1/4	46	44
1"1/2	55	46
2"	66	48

SOLO IN A.316L

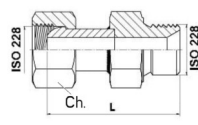

**PROLUNGA  
MASCHIO NPT x FEMMINA ISO 228  
Cod. RH 765020**

MISURE		
	CH	L
1/8"	14	25
1/4"	19	29
3/8"	22	33
1/2"	27	38
3/4"	32	40
1"	36	45
1"1/4	46	47
1"1/2	55	48
2"	70	51
2"1/2	85	58

SOLO IN A.316L

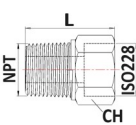

**GIUNTO GIREVOLE AD OGIVA  
M/F - ISO 228  
Cod. RH 765060**

MISURE		
	CH	L
1/4" x 1/4"	19	42
1/4" x 3/8"	19/22	45
3/8" x 3/8"	22	48
1/2" x 1/2"	27	55
3/4" x 3/4"	32	66
1" x 1"	41	75

SOLO IN A.316L

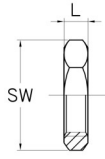
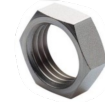
**PROLUNGA  
Cod. RAK 247B**

MISURE		
	CH	L
1/8"	14	21
1/4"	17	28,5
3/8"	22	29,5
1/2"	27	37,5

SOLO IN A.316

**CONTRODADO ISO 228  
Cod. RG 105**

MISURE		
	SW	L
1/4"	19	6
3/8"	27	7
1/2"	30	8
3/4"	36	9
1"	46	10
1"1/4	50	11
1"1/2	60/65	12
2"	70	13
2"1/2	90	14
3"	104	15

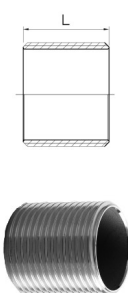
Misure passibili di variazioni

RACCORDI INOX FILETTATI RICAVATI DA BARRA

Normative ISO 4144 - EN 10241  
 Rating nominale PN 16  
 Temperatura massima 300°C

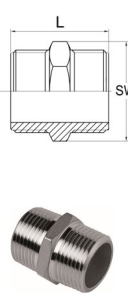
Filetto ISO 7 = conico  
 Filetto ISO 228 = cilindrico

**NIPPLO SENZA ESAGONO ISO 228**  
 Cod. **RG 312**



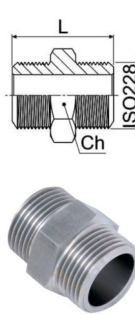
MISURE	
	L
1/8"	16
1/4"	20
3/8"	20
1/2"	25
3/4"	30
1"	35
1"1/4	35
1"1/2	40
2"	45
2"1/2	45
3"	50
4"	60

**NIPPLO CON ESAGONO ISO 7**  
 Cod. **RG 303**



MISURE		
	SW	L
1/8"	13	28
1/4"	15	30
3/8"	19	34
1/2"	24	38
3/4"	30	43
1"	36	46
1"1/4	46	50
1"1/2	50	58
2"	65	60
2"1/2	80	70
3"	95	80
4"	125	90

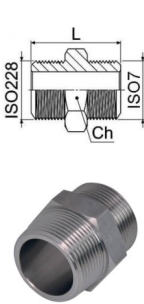
**NIPPLO CON ESAGONO ISO 228**  
 Cod. **RH 766015**



MISURE		
	CH	L
1/8"	14	22
1/4"	14	26
3/8"	17	27
1/2"	22	34
3/4"	27	40
1"	36	46
1"1/4	46	56
1"1/2	50	58
2"	61	60
2"1/2	76	68
3"	90	75

SOLO IN A.316L

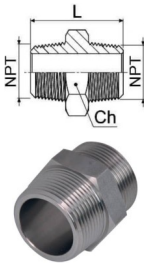
**NIPPLO ESAGONALE ISO 228 x ISO 7**  
 Cod. **RH 766016**



MISURE		
	CH	L
1/8"	14	22
1/4"	14	27
3/8"	17	31
1/2"	22	40
3/4"	27	42
1"	36	48
1"1/4	46	54
1"1/2	50	56
2"	65	63
2"1/2	80	75

SOLO IN A.316L

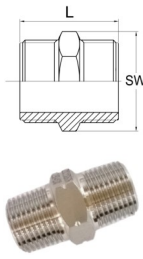
**NIPPLO ESAGONALE NPT**  
 Cod. **RH 766019**



MISURE		
	SW	L
1/2"	27	19
3/4"	32	22
1"	41	24
1"1/4	50	24
1"1/2	55	26
2"	-	-
3"	100	35

SOLO IN A.316L

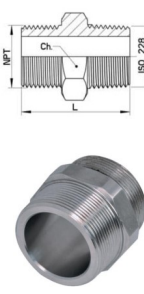
**NIPPLO ISO 7 x NPT**  
 Cod. **RAK 303BNG**



MISURE		
	CH	L
1/8"	11	21
1/4"	14	28
3/8"	19	30
1/2"	22	37
3/4"	27	40

SOLO IN A.316


**NIPPLO NPT x ISO 228**  
 Cod. **RH 766069**



MISURE		
	CH	L
1/8"	14	22
1/4"	14	30
3/8"	17	34
1/2"	27	43
3/4"	32	46
1"	36	49
1"1/4	41	52
1"1/2	50	58
2"	65	62
2"1/2	80	75
3"	96	77

SOLO IN A.316L

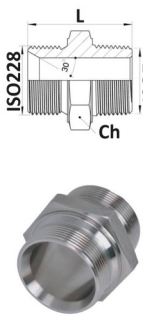
**NIPPLO OGIVA ISO 228**  
 Cod. **RH 766050**



MISURE		
	CH	L
1/8"	17	22
1/4"	19	29
3/8"	22	34
1/2"	27	39
3/4"	32	44
1"	41	50
1"1/4	50	56
1"1/2	55	58
2"	70	69
2"1/2	85	80
3"	100	82
4"	120	82

SOLO IN AISI 316L

**NIPPLO OGIVA ISO 228 x ISO 7**  
 Cod. **RH 766060**



MISURE		
	CH	L
1/8"	17	22
1/4"	19	29
3/8"	22	34
1/2"	27	39
3/4"	32	44
1"	41	50
1"1/4	50	56
1"1/2	55	58
2"	65	66
2"1/2	85	80

SOLO IN A.316L

**TRAPASSO PER BOTTE ISO 228**  
 Cod. **VC 900**



MISURE			
	L	M	N
1/2"	125	20	70
3/4"	125	20	70
1"	150	25	90
1"1/2	200	35	120
2"	200	35	120

SOLO IN AISI 304

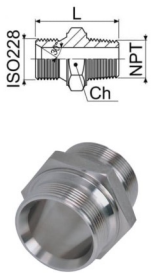
Misure passibili di variazioni

**RACCORDI INOX FILETTATI RICAVATI DA BARRA**

Normative ISO 4144 - EN 10241  
Rating nominale PN 16  
Temperatura massima 300°C

Filetto ISO 7 = conico  
Filetto ISO 228 = cilindrico

**NIPPLO OGIVA ISO 228 x NPT**  
Cod. RH 766065



MISURE		
	CH	L
1/8"	17	22
1/4"	19	29
3/8"	22	34
1/2"	27	39
3/4"	32	44
1"	41	50
1 1/4	50	56
1 1/2	55	58
2"	65	66
2 1/2	85	80

SOLO IN A.316L

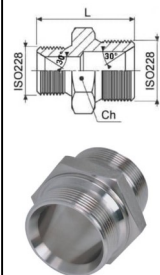
**NIPPLO OGIVA ISO 228**  
PASSALAMIERA  
Cod. RH 766052



MISURE		
	CH	L
1/8"	17	31
1/4"	19	38
3/8"	22	44
1/2"	27	50
3/4"	32	56
1"	41	63

SOLO IN A.316L

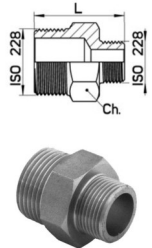
**NIPPLO RIDOTTO PER OGIVA**  
ISO 228 x OGIVA ISO 228  
Cod. RH 766080



MISURE		
	CH	L
1/4" x 1/8"	19	26
3/8" x 1/8"	22	29
3/8" x 1/4"	22	32
1/2" x 1/4"	27	35
1/2" x 3/8"	27	37
5/8" x 1/2"	27	39
3/4" x 1/4"	32	38
3/4" x 3/8"	32	40
3/4" x 1/2"	32	42
1" x 1/2"	41	48
1" x 3/4"	41	50
1 1/4 x 3/4"	50	52
1 1/4 x 1"	50	54
1 1/2 x 3/4"	55	53
1 1/2 x 1"	55	55
1 1/2 x 1 1/4	55	57
2" x 1 1/4	70	64
2" x 1 1/2	70	66

SOLO IN A.316L

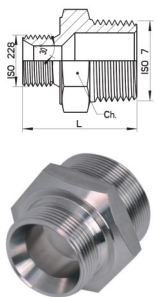
**NIPPLO RIDOTTO ISO 228 x ISO 228**  
Cod. RH 766009



MISURE		
	CH	L
1/4" x 1/8"	14	24
3/8" x 1/4"	17	27
1/2" x 1/4"	22	32
1/2" x 3/8"	22	32
3/4" x 3/8"	27	36
3/4" x 1/2"	27	38
1" x 1/4"	36	40
1" x 1/2"	36	42
1" x 3/4"	36	44
1 1/4 x 1"	46	54
2" x 3/4"	61	54
2" x 1"	61	56
2 1/2 x 2"	80	67
3" x 2"	90	67
3" x 2 1/2	90	70
4" x 3"	115	70

SOLO IN A.316L

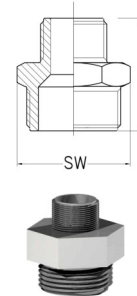
**NIPPLO RIDOTTO ISO 7 x OGIVA ISO 228**  
Cod. RH 766095



MISURE			MISURE		
	CH	L		CH	L
1/4" x 1/8"	17	25	1" x 1/2"	36	46
3/8" x 1/8"	17	28	1" x 3/4"	36	48
3/8" x 1/4"	19	31	1 1/4 x 3/4"	46	50
1/2" x 1/4"	22	34	1 1/4 x 1"	46	52
1/2" x 3/8"	22	36	1 1/2 x 1"	50	55
3/4" x 1/4"	27	38	1 1/2 x 1 1/4	50	57
3/4" x 3/8"	27	40	2" x 1 1/4	65	62
3/4" x 1/2"	27	42	2" x 1 1/2	65	63
			2 1/2 x 2"	80	74

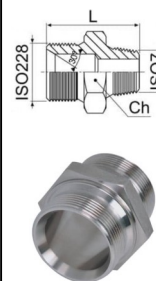
SOLO IN A.316L

**NIPPLO RIDOTTO ISO 7 x ISO 7**  
Cod. RG 145



MISURE		
	SW	L
1/4" x 1/8"	17	28
3/8" x 1/4"	19	30
3/8" x 1/8"	19	30
1/2" x 3/8"	22	35
1/2" x 1/4"	22	35
1/2" x 1/8"	22	35
3/4" x 1/2"	27	39
3/4" x 3/8"	27	39
3/4" x 1/4"	27	39
3/4" x 1/8"	27	39
1" x 3/4"	36	42
1" x 1/2"	36	42
1" x 3/8"	36	42
1 1/4 x 1"	46	46
1 1/4 x 3/4"	46	46
1 1/2 x 1 1/4	50	54
1 1/2 x 1"	50	54
1 1/2 x 3/4"	50	54
2" x 1 1/2	65	56
2" x 1 1/4	65	56
2" x 1"	65	56

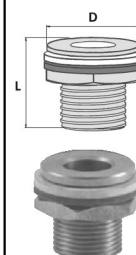
**NIPPLO RIDOTTO**  
OGIVA ISO 228 x ISO 7  
Cod. RH 766090



MISURE		
	CH	L
1/4" x 1/8"	19	28
3/8" x 1/8"	22	31
3/8" x 1/4"	22	31
1/2" x 1/4"	27	35
1/2" x 3/8"	27	37
3/4" x 1/4"	32	38
3/4" x 3/8"	32	40
3/4" x 1/2"	32	42
1" x 1/2"	41	46
1" x 3/4"	41	48
1 1/4 x 3/4"	50	52
1 1/4 x 1"	50	54
1 1/2 x 3/4"	55	53
1 1/2 x 1"	55	55
1 1/2 x 1 1/4	55	57
2" x 1 1/4	70	65
2" x 1 1/2	70	66

SOLO IN A.316L

**PILETTA FILETTO MASCHIO ISO 228**  
E GUARNIZIONE ALIMENTARE  
Cod. VC 158



MISURE		
	D	L
1/2"	33	34
3/4"	35	34
1"	43	34
1 1/4	60	42
1 1/2	60	42
2"	80	59

SOLO IN A.304

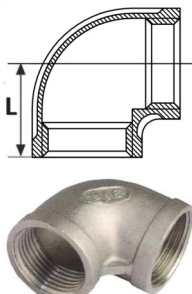
Misure passibili di variazioni

RACCORDI INOX FILETTATI MICROFUSI SERIE LEGGERA

Solo in A.316  
 Normative ISO 4144 - EN 10241  
 Rating nominale PN 10

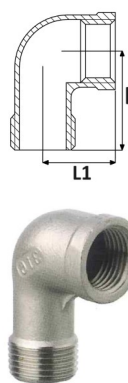
Tutti i filetti maschio sono conici ISO 7  
 Tutti i filetti femmina sono cilindrici ISO 228

**GOMITO A 90° F/F**  
 Cod. RG 309F



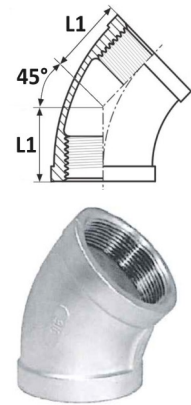
MISURE	
	L
1/8"	19
1/4"	21
3/8"	25
1/2"	28
3/4"	33
1"	38
1 1/4"	45
1 1/2"	50
2"	58
2 1/2"	69
3"	78
4"	96

**GOMITO A 90° M/F**  
 Cod. RG 313F



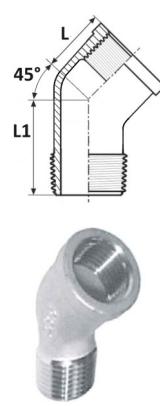
MISURE		
	L	L1
1/8"	25	19
1/4"	28	21
3/8"	37	25
1/2"	41	28
3/4"	48	33
1"	54	38
1 1/4"	60	45
1 1/2"	70	50
2"	84	58
2 1/2"	96	69
3"	103	78
4"	125	96

**GOMITO A 45° F/F**  
 Cod. RG 121F



MISURE	
	L1
1/8"	18
1/4"	19
3/8"	20
1/2"	22
3/4"	25
1"	28
1 1/4"	33
1 1/2"	36
2"	43
2 1/2"	50
3"	56
4"	67

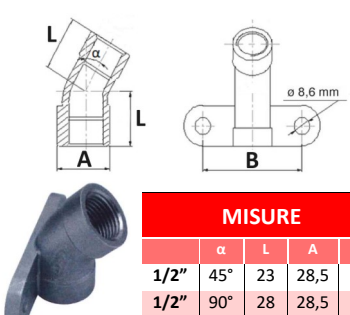
**GOMITO A 45° M/F**  
 Cod. RG 122F



MISURE		
	L	L1
1/8"	16	21
1/4"	17	23
3/8"	19	27
1/2"	21	31
3/4"	25	36
1"	29	42
1 1/4"	34	49
1 1/2"	37	51
2"	42	59
2 1/2"	49	71
3"	54	79
4"	65	96

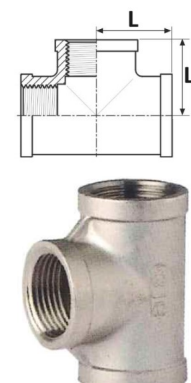
FORNIBILE SOLO SERIE PESANTE

**GOMITO FF CON FLANGIA**  
 Cod. RG 111FP (45°)  
 Cod. RG 112FP (90°)



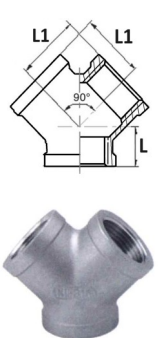
MISURE				
	α	L	A	B
1/2"	45°	23	28,5	55
1/2"	90°	28	28,5	55

**TEE F/F/F**  
 Cod. RG 308F



MISURE	
	L
1/8"	19
1/4"	21
3/8"	25
1/2"	28
3/4"	33
1"	38
1 1/4"	45
1 1/2"	50
2"	58
2 1/2"	69
3"	78
4"	96

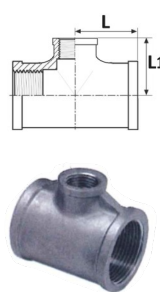
**DEVIAZIONE A "Y" F/F/F**  
 Cod. RG 319FP



MISURE		
	L	L1
1/4"	10	17
1/4"	13	19
3/8"	14	23
1/2"	18	27
3/4"	20	32
1"	23	38
1 1/4"	28	46
1 1/2"	30	48
2"	34	57

FORNIBILE SOLO SERIE PESANTE

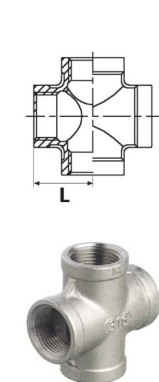
**TEE RIDOTTO F/F/F**  
 Cod. RG 308RFP



MISURE		
	L	L1
1/4" x 1/8"	18	19
3/8" x 1/4"	20	22
1/2" x 3/8"	26	25
3/4" x 1/2"	30	32
1" x 3/8"	32	33,4
1" x 1/2"	35	35
1" x 3/4"	34	38
1 1/4" x 1/2"	38	40
1 1/4" x 3/4"	40	42
1 1/4" x 1"	35	42
1 1/2" x 3/4"	38	43
1 1/2" x 1"	41	45
1 1/2" x 1 1/4"	45	48
2" x 1/2"	38	48
2" x 3/4"	41	49
2" x 1"	44	51
2" x 1 1/4"	48	54
2" x 1 1/2"	52	55

FORNIBILE SOLO SERIE PESANTE

**CROCE F/F/F/F**  
 Cod. RG 180F



MISURE	
	L
1/8"	19
1/4"	21
3/8"	25
1/2"	28
3/4"	33
1"	38
1 1/4"	45
1 1/2"	50
2"	58
2 1/2"	69
3"	78
4"	96

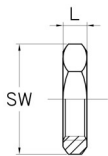
Misure passibili di variazioni

RACCORDI INOX FILETTATI MICROFUSI SERIE LEGGERA

Solo in A.316  
 Normative ISO 4144 - EN 10241  
 Rating nominale PN 10

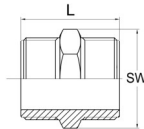
Tutti i filetti maschio sono conici ISO 7  
 Tutti i filetti femmina sono cilindrici ISO 228

**CONTRODADO**  
 Cod. RG 105F



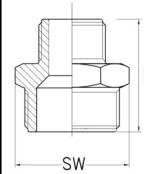
MISURE		
	SW	L
1/8"	14	6,2
1/4"	23	7
3/8"	26	8
1/2"	31	10
3/4"	37	11
1"	46	10
1 1/4"	55	11
1 1/2"	63	12
2"	76	13
2 1/2"	95	16
3"	105	19
4"	131	20

**NIPPLIO CON ESAGONO M/M**  
 Cod. RG 303F



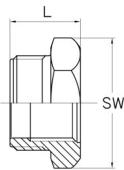
MISURE		
	SW	L
1/8"	11	20,4
1/4"	16	27,8
3/8"	19	28
1/2"	21,6	34
3/4"	30	40
1"	36	46
1 1/4"	46	52,5
1 1/2"	50	54
2"	65,5	62
2 1/2"	79,5	70
3"	90	78,4
4"	120	94

**NIPPLIO RIDOTTO M/M**  
 Cod. RG 145F



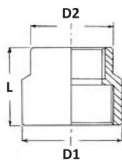
MISURE		
	SW	L
1/4" x 1/8"	18	34
3/8" x 1/8"	21	35
3/8" x 1/4"	21	35,5
1/2" x 1/4"	26	34
1/2" x 3/8"	26	41
3/4" x 1/4"	30	37
3/4" x 3/8"	30	37
3/4" x 1/2"	30	45
1" x 1/2"	35	44,2
1" x 3/4"	37	50
1 1/4" x 1/2"	46	48
1 1/4" x 3/4"	46	52
1 1/4" x 1"	46	54
1 1/2" x 3/4"	50	53
1 1/2" x 1"	50	53
1 1/2" x 1 1/4"	51,5	59
2" x 1"	63	57
2" x 1 1/4"	63	58
2" x 1 1/2"	64	65,4
2 1/2" x 1"	80	63
2 1/2" x 1 1/4"	80	66
2 1/2" x 1 1/2"	80	66
2 1/2" x 2"	76,3	77
3" x 2"	95	74
3" x 2 1/2"	92,5	84
4" x 2"	125	82
4" x 2 1/2"	125	82
4" x 3"	117,4	94

**RIDUZIONE ESAGONALE M/F**  
 Cod. RG 306F



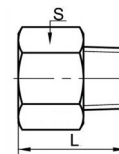
MISURE		
	SW	L
1/4" x 1/8"	14	15
3/8" x 1/8"	18	17
3/8" x 1/4"	18	17
1/2" x 1/4"	22	20
1/2" x 3/8"	22	20
3/4" x 1/4"	28	21
3/4" x 3/8"	28	24
3/4" x 1/2"	28	24
1" x 3/8"	34	27
1" x 1/2"	34	27
1" x 3/4"	34	27
1 1/4" x 1/2"	43,5	31
1 1/4" x 3/4"	43,5	31
1 1/4" x 1"	43,5	31
1 1/2" x 1/2"	50	28
1 1/2" x 3/4"	50	33
1 1/2" x 1"	50	33
1 1/2" x 1 1/4"	50	33
2" x 1"	62	38
2" x 1 1/4"	62	38
2" x 1 1/2"	62	38
2 1/2" x 1 1/2"	78	43
2 1/2" x 2"	78	43
3" x 1 1/2"	90	37
3" x 2"	91	48
3" x 2 1/2"	91	48
4" x 2"	116	48
4" x 2 1/2"	117	55
4" x 3"	115	55

**MANICOTTO RIDOTTO F/F**  
 Cod. RG 240F



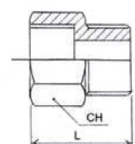
MISURE			
	D1	D2	L
1/4" x 1/8"	16,5	13	25
3/8" x 1/8"	20	13	26
3/8" x 1/4"	20	16,5	26
1/2" x 1/8"	24,5	13	34
1/2" x 1/4"	24,5	16,5	34
1/2" x 3/8"	24,5	20	34
3/4" x 1/4"	30	16,5	36
3/4" x 3/8"	30	20	36
3/4" x 1/2"	30	24,5	36
1" x 3/8"	37,5	20	42
1" x 1/2"	37,5	24,5	42
1" x 3/4"	37,5	30	42
1 1/4" x 1/2"	46,5	24,5	48
1 1/4" x 3/4"	46,5	30	48
1 1/4" x 1"	46,5	37,5	48
1 1/2" x 1/2"	53	24,5	52
1 1/2" x 3/4"	53	30	52
1 1/2" x 1"	53	37,5	52
1 1/2" x 1 1/4"	53	46,5	52
2" x 1"	65,5	37,5	58
2" x 1 1/4"	65,5	46,5	58
2" x 1 1/2"	65,5	53	58
2 1/2" x 1 1/2"	82	53	65
2 1/2" x 2"	82	63,5	65
3" x 2"	95,5	65,5	72
3" x 2 1/2"	95,5	82	72

**MANICOTTO RIDOTTO F/M**  
 Cod. RG 529F



MISURE		
	S	L
1/4" x 1/8"	17	27
3/8" x 1/4"	21	30,5
1/2" x 3/8"	26	34,5
3/4" x 1/2"	32	38,5
1" x 3/4"	38	44
1 1/4" x 1"	50	47
1 1/2" x 1 1/4"	54	50
2" x 1 1/2"	68	54

**PROLUNGA M/F**  
 Cod. RG 246F



MISURE			MISURE		
	CH	L		CH	L
1/4"	17	28,5	1"	38	46
3/8"	21	31	1 1/4"	50	49
1/2"	26	37,5	1 1/2"	54	51
3/4"	32	41	2"	68	57

Misure passibili di variazioni

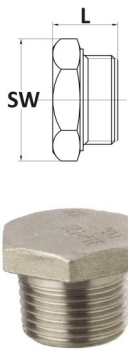


RACCORDI INOX FILETTATI MICROFUSI SERIE LEGGERA

Solo in AISI 316  
 Normative ISO 4144 - EN 10241  
 Rating nominale PN 10

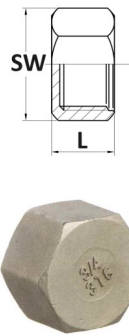
Tutti i filetti maschio sono conici ISO 7  
 Tutti i filetti femmina sono cilindrici ISO 228

TAPPO MASCHIO ESAGONALE  
 Cod. RG 304F



MISURE		
	SW	L
1/8"	12	19
1/4"	17	19
3/8"	19	24
1/2"	23	24
3/4"	29	25
1"	36	30
1"1/4	45	30
1"1/2	53	34
2"	63	39
2"1/2	80	43
3"	89	44
4"	100	55

TAPPO FEMMINA ESAGONALE  
 Cod. RG 305F



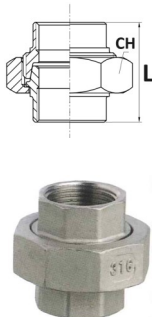
MISURE		
	CH	L
1/8"	15	13
1/4"	18	15
3/8"	22	17
1/2"	26	19
3/4"	32	22
1"	39	24
1"1/4	48	27
1"1/2	54	27
2"	69	32
2"1/2	84	35
3"	99	38
4"	125	45

PORTAGOMMA MASCHIO  
 Cod. RG 310F



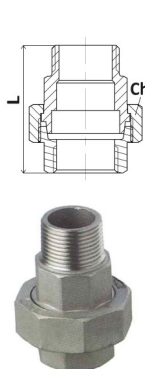
MISURE			
	SW	D	L
1/8"	13	9	22
1/4"	15	10	24
3/8"	19	12	28
1/2"	24	15	32
3/4"	30	20	36
1"	36	25	36
1"1/4	46	32	40
1"1/2	50	40	48
2"	65	50	60
2"1/2	80	65	64
3"	92	77	67
4"	110	100	70

BOCCHETTONE F/F SEDE CONICA  
 Cod. RG 302F



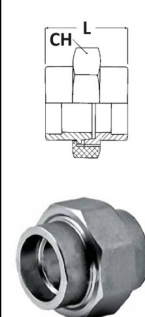
MISURE		
	CH	L
1/8"	22	38
1/4"	27	42
3/8"	29	43
1/2"	35	43
3/4"	42	47
1"	50	51
1"1/4	60	56
1"1/2	67	60
2"	80	68
2"1/2	98	81
3"	114	94
4"	148	113

BOCCHETTONE M/F SEDE CONICA  
 Cod. RG 341F



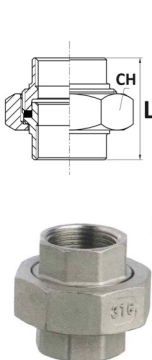
MISURE		
	CH	L
1/8"	22	41
1/4"	30	53
3/8"	34	57
1/2"	34	57
3/4"	41	62
1"	49	69
1"1/4	60	77
1"1/2	67	82
2"	80	95
2"1/2	98	112
3"	121	125
4"	148	158

BOCCHETTONE A SALDARE A TASCA  
 SEDE CONICA  
 Cod. RG 342F



MISURE		
	CH	L
1/8"	25	29
1/4"	30	37,5
3/8"	35	38
1/2"	42	42
3/4"	47	50,4
1"	53	48
1"1/4	71	59
1"1/2	78	65
2"	92	69
2"1/2	112	80
3"	127	88
4"	148	113

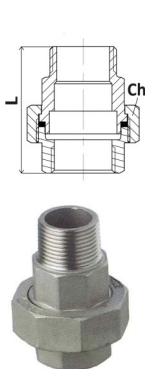
BOCCHETTONE F/F SEDE PIANA  
 Cod. RG 330F



MISURE		
	CH	L min
1/8"	25	26 ★
1/4"	30,5	31,5 ★
3/8"	34	36,5
1/2"	37	39,5
3/4"	46	42,5
1"	52	50
1"1/4	65	54
1"1/2	70	58
2"	86	65
2"1/2	105	75
3"	118	80,5 ★
4"	144	96 ★

★ Misure non conformi a normativa

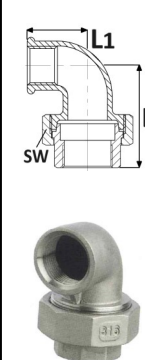
BOCCHETTONE M/F SEDE PIANA  
 Cod. RG 331F



MISURE		
	CH	L min
1/8"	25	35 ★
1/4"	30,5	44
3/8"	34	47,5
1/2"	37	54
3/4"	46	58
1"	52	68
1"1/4	65	74,5
1"1/2	70	78,5
2"	86	90
2"1/2	105	96 ★
3"	118	108 ★
4"	144	120 ★

★ Misure non conformi a normativa

BOCCHETTONE A 90°  
 F/F SEDE CONICA  
 Cod. RG 096F



MISURE			
	SW	L	L1
1/4"	30	38	20
3/8"	35	45	24
1/2"	42	52	28
3/4"	47	55	33
1"	53	66	38
1"1/4	71	74	44
1"1/2	77	81	49
2"	92	96	57

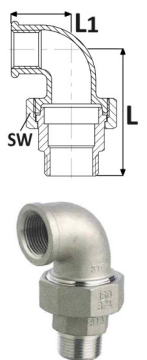
Misure passibili di variazioni

**RACCORDI INOX FILETTATI MICROFUSI SERIE LEGGERA**

Solo in AISI 316  
 Normative ISO 4144 - EN 10241  
 Rating nominale PN 10

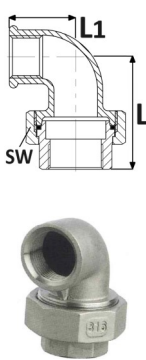
Tutti i filetti maschio sono conici ISO 7  
 Tutti i filetti femmina sono cilindrici ISO 228

**BOCCHETTONE A 90°  
 M/F SEDE CONICA  
 Cod. RG 098F**



MISURE			
	SW	L	L1
1/4"	30	58,6	21
3/8"	35	61	25
1/2"	42	71	28
3/4"	47	78,7	33
1"	53	88,4	38
1"1/4	71	102,9	45
1"1/2	77	110,3	50
2"	92	119,4	58

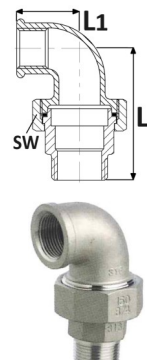
**BOCCHETTONE A 90°  
 F/F SEDE PIANA  
 Cod. RG 095F**



MISURE			
	SW	L	L1
1/4"	30	46,5	17
3/8"	35	51	20
1/2"	42	56	27
3/4"	47	61	31
1"	53	70,5	36
1"1/4	71	78	42
1"1/2	77	83	46
2"	92	96	56

CON GUARNIZIONE IN PTFE

**BOCCHETTONE A 90°  
 M/F SEDE PIANA  
 Cod. RG 097F**



MISURE			
	SW	L	L1
1/4"	30	57	17
3/8"	35	62	20
1/2"	42	70,5	27
3/4"	47	76,5	31
1"	53	88,5	36
1"1/4	71	100	42
1"1/2	77	103,5	46
2"	92	121	56

CON GUARNIZIONE IN PTFE

Misure passibili di variazioni

**PASSASCAFO  
 Cod. IM 8351B**



MISURE		
	D	H
1/2"	39	59
3/4"	48	57
1"	54	72
1"1/4	63	76
1"1/2	75	80

**Fornibili anche...**



Deviazione a Y per impianti aria compressa



Bocchettone con sede piana o conica a saldare di testa



Bocchettone con sede piana o conica con filetto femmina/a saldare



Bocchettone con sede piana o conica con filetto maschio/maschio



Bocchettone con sede piana o conica con filetto maschio/a saldare



Gomito ridotto 90° F/F



Curva larga a 90° M/M

... e raccordi microfusi serie pesante