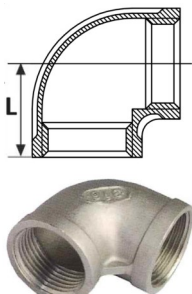


RACCORDI INOX FILETTATI MICROFUSI SERIE LEGGERA

Solo in A.316  
 Normative ISO 4144 - EN 10241  
 Rating nominale PN 10

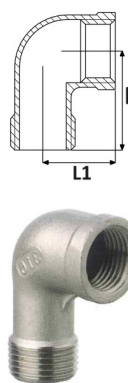
Tutti i filetti maschio sono conici ISO 7  
 Tutti i filetti femmina sono cilindrici ISO 228

**GOMITO A 90° F/F**  
 Cod. RG 309F



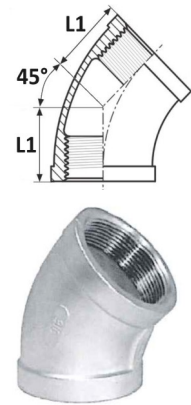
MISURE	
	L
1/8"	19
1/4"	21
3/8"	25
1/2"	28
3/4"	33
1"	38
1 1/4"	45
1 1/2"	50
2"	58
2 1/2"	69
3"	78
4"	96

**GOMITO A 90° M/F**  
 Cod. RG 313F



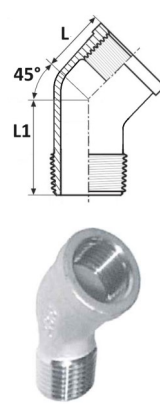
MISURE		
	L	L1
1/8"	25	19
1/4"	28	21
3/8"	37	25
1/2"	41	28
3/4"	48	33
1"	54	38
1 1/4"	60	45
1 1/2"	70	50
2"	84	58
2 1/2"	96	69
3"	103	78
4"	125	96

**GOMITO A 45° F/F**  
 Cod. RG 121F



MISURE	
	L1
1/8"	18
1/4"	19
3/8"	20
1/2"	22
3/4"	25
1"	28
1 1/4"	33
1 1/2"	36
2"	43
2 1/2"	50
3"	56
4"	67

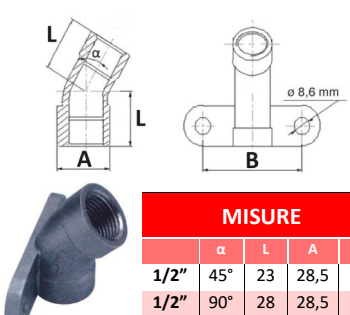
**GOMITO A 45° M/F**  
 Cod. RG 122F



MISURE		
	L	L1
1/8"	16	21
1/4"	17	23
3/8"	19	27
1/2"	21	31
3/4"	25	36
1"	29	42
1 1/4"	34	49
1 1/2"	37	51
2"	42	59
2 1/2"	49	71
3"	54	79
4"	65	96

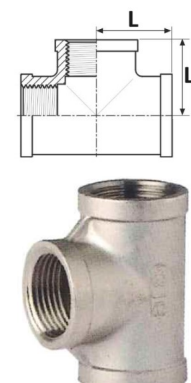
FORNIBILE SOLO SERIE PESANTE

**GOMITO FF CON FLANGIA**  
 Cod. RG 111FP (45°)  
 Cod. RG 112FP (90°)



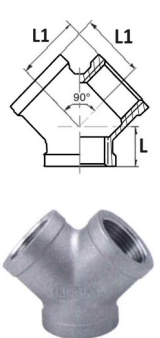
MISURE				
	α	L	A	B
1/2"	45°	23	28,5	55
1/2"	90°	28	28,5	55

**TEE F/F/F**  
 Cod. RG 308F



MISURE	
	L
1/8"	19
1/4"	21
3/8"	25
1/2"	28
3/4"	33
1"	38
1 1/4"	45
1 1/2"	50
2"	58
2 1/2"	69
3"	78
4"	96

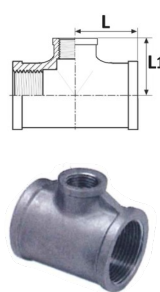
**DEVIAZIONE A "Y" F/F/F**  
 Cod. RG 319FP



MISURE		
	L	L1
1/4"	10	17
1/4"	13	19
3/8"	14	23
1/2"	18	27
3/4"	20	32
1"	23	38
1 1/4"	28	46
1 1/2"	30	48
2"	34	57

FORNIBILE SOLO SERIE PESANTE

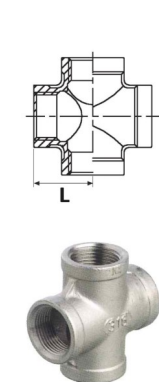
**TEE RIDOTTO F/F/F**  
 Cod. RG 308RFP



MISURE		
	L	L1
1/4" x 1/8"	18	19
3/8" x 1/4"	20	22
1/2" x 3/8"	26	25
3/4" x 1/2"	30	32
1" x 3/8"	32	33,4
1" x 1/2"	35	35
1" x 3/4"	34	38
1 1/4" x 1/2"	38	40
1 1/4" x 3/4"	40	42
1 1/4" x 1"	35	42
1 1/2" x 3/4"	38	43
1 1/2" x 1"	41	45
1 1/2" x 1 1/4"	45	48
2" x 1/2"	38	48
2" x 3/4"	41	49
2" x 1"	44	51
2" x 1 1/4"	48	54
2" x 1 1/2"	52	55

FORNIBILE SOLO SERIE PESANTE

**CROCE F/F/F/F**  
 Cod. RG 180F



MISURE	
	L
1/8"	19
1/4"	21
3/8"	25
1/2"	28
3/4"	33
1"	38
1 1/4"	45
1 1/2"	50
2"	58
2 1/2"	69
3"	78
4"	96

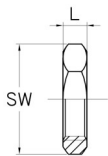
Misure passibili di variazioni

RACCORDI INOX FILETTATI MICROFUSI SERIE LEGGERA

Solo in A.316  
 Normative ISO 4144 - EN 10241  
 Rating nominale PN 10

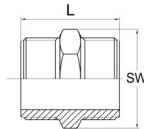
Tutti i filetti maschio sono conici ISO 7  
 Tutti i filetti femmina sono cilindrici ISO 228

**CONTRODADO**  
 Cod. RG 105F



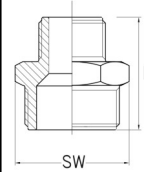
MISURE		
	SW	L
1/8"	14	6,2
1/4"	23	7
3/8"	26	8
1/2"	31	10
3/4"	37	11
1"	46	10
1"1/4	55	11
1"1/2	63	12
2"	76	13
2"1/2	95	16
3"	105	19
4	131	20

**NIPPLO CON ESAGONO M/M**  
 Cod. RG 303F



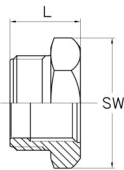
MISURE		
	SW	L
1/8"	11	20,4
1/4"	16	27,8
3/8"	19	28
1/2"	21,6	34
3/4"	30	40
1"	36	46
1"1/4	46	52,5
1"1/2	50	54
2"	65,5	62
2"1/2	79,5	70
3"	90	78,4
4"	120	94

**NIPPLO RIDOTTO M/M**  
 Cod. RG 145F



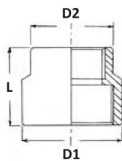
MISURE		
	SW	L
1/4" x 1/8"	18	34
3/8" x 1/8"	21	35
3/8" x 1/4"	21	35,5
1/2" x 1/4"	26	34
1/2" x 3/8"	26	41
3/4" x 1/4"	30	37
3/4" x 3/8"	30	37
3/4" x 1/2"	30	45
1" x 1/2"	35	44,2
1" x 3/4"	37	50
1"1/4 x 1/2"	46	48
1"1/4 x 3/4"	46	52
1"1/4 x 1"	46	54
1"1/2 x 3/4"	50	53
1"1/2 x 1"	50	53
1"1/2 x 1"1/4	51,5	59
2" x 1"	63	57
2" x 1"1/4	63	58
2" x 1"1/2	64	65,4
2"1/2 x 1"	80	63
2"1/2 x 1"1/4	80	66
2"1/2 x 1"1/2	80	66
2"1/2 x 2"	76,3	77
3" x 2"	95	74
3" x 2"1/2	92,5	84
4" x 2"	125	82
4" x 2"1/2	125	82
4" x 3"	117,4	94

**RIDUZIONE ESAGONALE M/F**  
 Cod. RG 306F



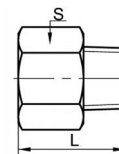
MISURE		
	SW	L
1/4" x 1/8"	14	15
3/8" x 1/8"	18	17
3/8" x 1/4"	18	17
1/2" x 1/4"	22	20
1/2" x 3/8"	22	20
3/4" x 1/4"	28	21
3/4" x 3/8"	28	24
3/4" x 1/2"	28	24
1" x 3/8"	34	27
1" x 1/2"	34	27
1" x 3/4"	34	27
1"1/4 x 1/2"	43,5	31
1"1/4 x 3/4"	43,5	31
1"1/4 x 1"	43,5	31
1"1/2 x 1/2"	50	28
1"1/2 x 3/4"	50	33
1"1/2 x 1"	50	33
1"1/2 x 1"1/4	50	33
2" x 1"	62	38
2" x 1"1/4	62	38
2" x 1"1/2	62	38
2"1/2 x 1"1/2	78	43
2"1/2 x 2"	78	43
3" x 1"1/2	90	37
3" x 2"	91	48
3" x 2"1/2	91	48
4" x 2"	116	48
4" x 2"1/2	117	55
4" x 3"	115	55

**MANICOTTO RIDOTTO F/F**  
 Cod. RG 240F



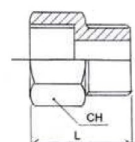
MISURE			
	D1	D2	L
1/4" x 1/8"	16,5	13	25
3/8" x 1/8"	20	13	26
3/8" x 1/4"	20	16,5	26
1/2" x 1/8"	24,5	13	34
1/2" x 1/4"	24,5	16,5	34
1/2" x 3/8"	24,5	20	34
3/4" x 1/4"	30	16,5	36
3/4" x 3/8"	30	20	36
3/4" x 1/2"	30	24,5	36
1" x 3/8"	37,5	20	42
1" x 1/2"	37,5	24,5	42
1" x 3/4"	37,5	30	42
1"1/4 x 1/2"	46,5	24,5	48
1"1/4 x 3/4"	46,5	30	48
1"1/4 x 1"	46,5	37,5	48
1"1/2 x 1/2"	53	24,5	52
1"1/2 x 3/4"	53	30	52
1"1/2 x 1"	53	37,5	52
1"1/2 x 1"1/4	53	46,5	52
2" x 1"	65,5	37,5	58
2" x 1"1/4	65,5	46,5	58
2" x 1"1/2	65,5	53	58
2"1/2 x 1"1/2	82	53	65
2"1/2 x 2"	82	63,5	65
3" x 2"	95,5	65,5	72
3" x 2"1/2	95,5	82	72

**MANICOTTO RIDOTTO F/M**  
 Cod. RG 529F



MISURE		
	S	L
1/4" x 1/8"	17	27
3/8" x 1/4"	21	30,5
1/2" x 3/8"	26	34,5
3/4" x 1/2"	32	38,5
1" x 3/4"	38	44
1"1/4 x 1"	50	47
1"1/2 x 1"1/4	54	50
2" x 1"1/2	68	54

**PROLUNGA M/F**  
 Cod. RG 246F



MISURE			MISURE		
	CH	L		CH	L
1/4"	17	28,5	1"	38	46
3/8"	21	31	1"1/4	50	49
1/2"	26	37,5	1"1/2	54	51
3/4"	32	41	2"	68	57

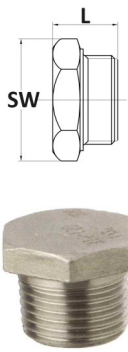
Misure passibili di variazioni

RACCORDI INOX FILETTATI MICROFUSI SERIE LEGGERA

Solo in AISI 316  
Normative ISO 4144 - EN 10241  
Rating nominale PN 10

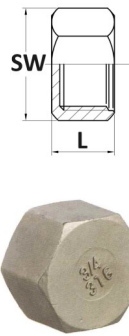
Tutti i filetti maschio sono conici ISO 7  
Tutti i filetti femmina sono cilindrici ISO 228

TAPPO MASCHIO ESAGONALE  
Cod. RG 304F



MISURE		
	SW	L
1/8"	12	19
1/4"	17	19
3/8"	19	24
1/2"	23	24
3/4"	29	25
1"	36	30
1"1/4	45	30
1"1/2	53	34
2"	63	39
2"1/2	80	43
3"	89	44
4"	100	55

TAPPO FEMMINA ESAGONALE  
Cod. RG 305F



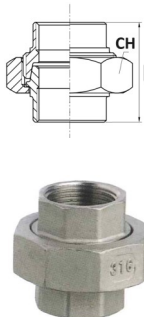
MISURE		
	CH	L
1/8"	15	13
1/4"	18	15
3/8"	22	17
1/2"	26	19
3/4"	32	22
1"	39	24
1"1/4	48	27
1"1/2	54	27
2"	69	32
2"1/2	84	35
3"	99	38
4"	125	45

PORTAGOMMA MASCHIO  
Cod. RG 310F



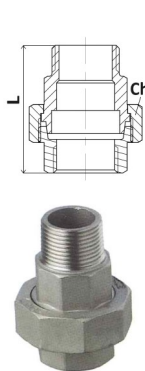
MISURE			
	SW	D	L
1/8"	13	9	22
1/4"	15	10	24
3/8"	19	12	28
1/2"	24	15	32
3/4"	30	20	36
1"	36	25	36
1"1/4	46	32	40
1"1/2	50	40	48
2"	65	50	60
2"1/2	80	65	64
3"	92	77	67
4"	110	100	70

BOCCHETTONE F/F SEDE CONICA  
Cod. RG 302F



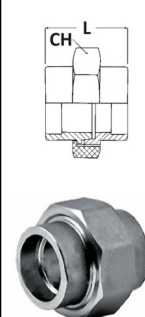
MISURE		
	CH	L
1/8"	22	38
1/4"	27	42
3/8"	29	43
1/2"	35	43
3/4"	42	47
1"	50	51
1"1/4	60	56
1"1/2	67	60
2"	80	68
2"1/2	98	81
3"	114	94
4"	148	113

BOCCHETTONE M/F SEDE CONICA  
Cod. RG 341F



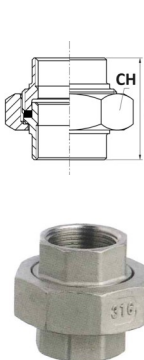
MISURE		
	CH	L
1/8"	22	41
1/4"	30	53
3/8"	34	57
1/2"	34	57
3/4"	41	62
1"	49	69
1"1/4	60	77
1"1/2	67	82
2"	80	95
2"1/2	98	112
3"	121	125
4"	148	158

BOCCHETTONE A SALDARE A TASCA  
SEDE CONICA  
Cod. RG 342F



MISURE		
	CH	L
1/8"	25	29
1/4"	30	37,5
3/8"	35	38
1/2"	42	42
3/4"	47	50,4
1"	53	48
1"1/4	71	59
1"1/2	78	65
2"	92	69
2"1/2	112	80
3"	127	88
4"	148	113

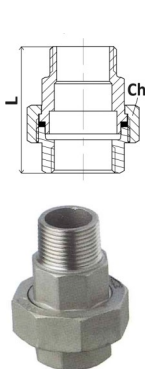
BOCCHETTONE F/F SEDE PIANA  
Cod. RG 330F



MISURE		
	CH	L min
1/8"	25	26 ★
1/4"	30,5	31,5 ★
3/8"	34	36,5
1/2"	37	39,5
3/4"	46	42,5
1"	52	50
1"1/4	65	54
1"1/2	70	58
2"	86	65
2"1/2	105	75
3"	118	80,5 ★
4"	144	96 ★

★ Misure non conformi a normativa

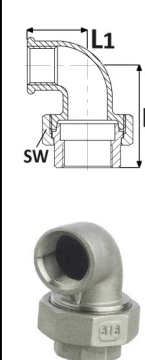
BOCCHETTONE M/F SEDE PIANA  
Cod. RG 331F



MISURE		
	CH	L min
1/8"	25	35 ★
1/4"	30,5	44
3/8"	34	47,5
1/2"	37	54
3/4"	46	58
1"	52	68
1"1/4	65	74,5
1"1/2	70	78,5
2"	86	90
2"1/2	105	96 ★
3"	118	108 ★
4"	144	120 ★

★ Misure non conformi a normativa

BOCCHETTONE A 90°  
F/F SEDE CONICA  
Cod. RG 096F



MISURE			
	SW	L	L1
1/4"	30	38	20
3/8"	35	45	24
1/2"	42	52	28
3/4"	47	55	33
1"	53	66	38
1"1/4	71	74	44
1"1/2	77	81	49
2"	92	96	57

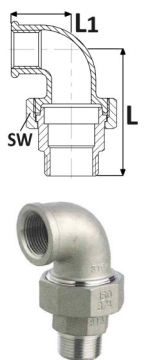
Misure passibili di variazioni

**RACCORDI INOX FILETTATI MICROFUSI SERIE LEGGERA**

Solo in AISI 316  
 Normative ISO 4144 - EN 10241  
 Rating nominale PN 10

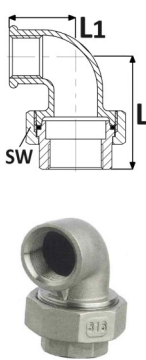
Tutti i filetti maschio sono conici ISO 7  
 Tutti i filetti femmina sono cilindrici ISO 228

**BOCCHETTONE A 90°  
 M/F SEDE CONICA  
 Cod. RG 098F**



MISURE			
	SW	L	L1
1/4"	30	58,6	21
3/8"	35	61	25
1/2"	42	71	28
3/4"	47	78,7	33
1"	53	88,4	38
1"1/4	71	102,9	45
1"1/2	77	110,3	50
2"	92	119,4	58

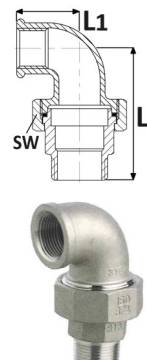
**BOCCHETTONE A 90°  
 F/F SEDE PIANA  
 Cod. RG 095F**



MISURE			
	SW	L	L1
1/4"	30	46,5	17
3/8"	35	51	20
1/2"	42	56	27
3/4"	47	61	31
1"	53	70,5	36
1"1/4	71	78	42
1"1/2	77	83	46
2"	92	96	56

CON GUARNIZIONE IN PTFE

**BOCCHETTONE A 90°  
 M/F SEDE PIANA  
 Cod. RG 097F**



MISURE			
	SW	L	L1
1/4"	30	57	17
3/8"	35	62	20
1/2"	42	70,5	27
3/4"	47	76,5	31
1"	53	88,5	36
1"1/4	71	100	42
1"1/2	77	103,5	46
2"	92	121	56

CON GUARNIZIONE IN PTFE

Misure passibili di variazioni

**PASSASCAFO  
 Cod. IM 8351B**



MISURE		
	D	H
1/2"	39	59
3/4"	48	57
1"	54	72
1"1/4	63	76
1"1/2	75	80

**Fornibili anche...**



Deviazione a Y per impianti aria compressa



Bocchettone con sede piana o conica a saldare di testa



Bocchettone con sede piana o conica con filetto femmina/a saldare



Bocchettone con sede piana o conica con filetto maschio/maschio



Bocchettone con sede piana o conica con filetto maschio/a saldare



Gomito ridotto 90° F/F



Curva larga a 90° M/M

... e raccordi microfusi serie pesante