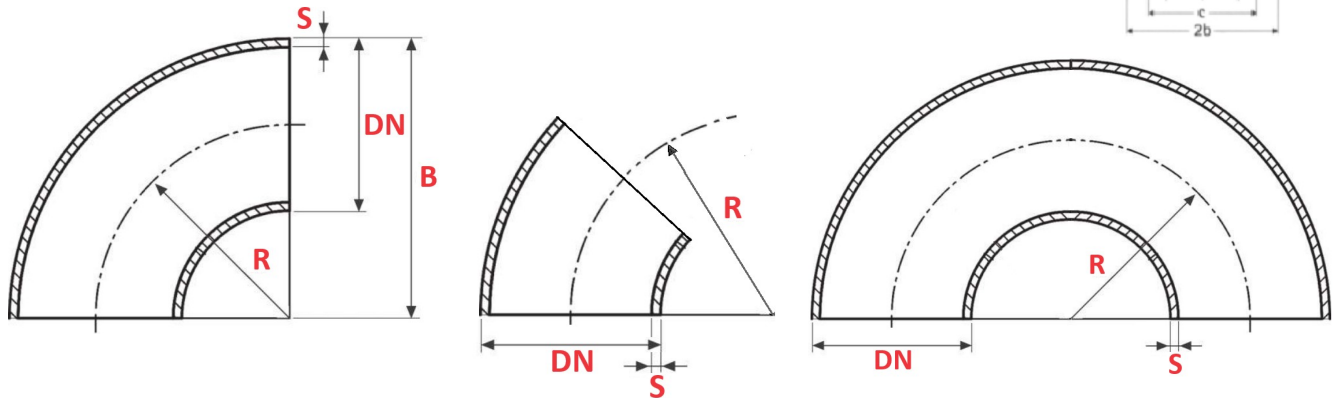
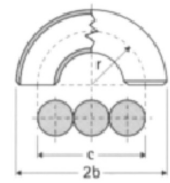


CURVE DIMA 3 SALDATE

La dicitura DIMA 3 (o 1,5D) si riferisce alla lunghezza del raggio che è pari ad una volta e mezzo il diametro. Si chiamano curve saldate perché vengono ricavate da tubi saldati longitudinalmente.

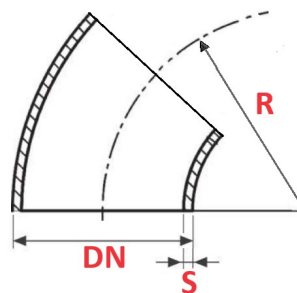
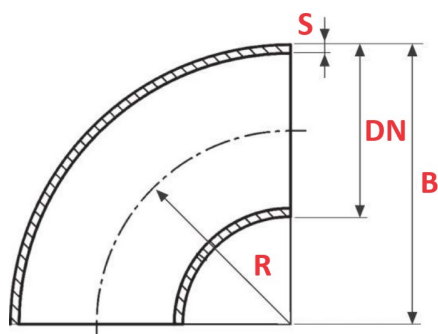
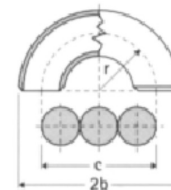


DIMENSIONI											
DN		Pollici	S (mm)	R (mm)	B (mm)	Codice curva a 90°	Peso (kg)	Codice curva a 45°	Peso (kg)	Codice curva a 180°	Peso (kg)
Diametro nominale	Misura (mm)										
15	21,3	1/2"	2	28	38	CEH F021	0,04	Non fornibile	-	CEH FC021	0,08
20	26,9	3/4"	2,3	29	43	CEH F027	0,08	Non fornibile	-	CEH FC027	0,16
-	30	-	2,6	33,5	48	CEH F030	0,08	Non fornibile	-	Non fornibile	-
25	33,7	1"	2,6	38	56	CEH F033	0,11	Non fornibile	-	CEH FC033	0,22
-	38	-	2,6	45	64	CEH F038	0,13	Non fornibile	-	Non fornibile	-
32	42,4	1"1/4	2,6	48	70	CEH F042	0,18	Non fornibile	-	CEH FC042	0,36
-	44,5	-	2,6	51	73	CEH F044	0,22	Non fornibile	-	Non fornibile	-
40	48,3	1"1/2	2,6	57	83	CEH F048	0,26	Non fornibile	-	CEH FC048	0,52
-	51*	-	2,6	63,5	88	CEH F051	0,36	Non fornibile	-	Non fornibile	-
-	54	-	2,6	68,5	95	CEH F054	0,41	Non fornibile	-	Non fornibile	-
-	57	-	2,9	72	100	CEH F057	0,43	Non fornibile	-	Non fornibile	-
50	60,3	2"	2,9	76	106	CEH F060	0,48	CEH FQ060	0,24	CEH FC060	0,96
-	70	-	2,9	92	127	CEH F070	0,69	Non fornibile	-	Non fornibile	-
65	76,1	2"1/2	2,9	95	132	CEH F076	0,73	CEH FQ076	0,37	CEH FC076	1,46
-	82,5	-	3,2	107,5	149	CEH F082	1,06	Non fornibile	-	Non fornibile	-
80	88,9	3"	3,2	114	159	CEH F088	1,16	CEH FQ088	0,58	CEH FC088	2,32
-	101,6	3"1/2	3,6	133	184	CEH F101	1,68	CEH FQ101	0,84	CEH FC101	3,36
-	108	-	3,6	142,5	196	CEH F108	1,83	Non fornibile	-	Non fornibile	-
100	114,3	4"	3,6	152	210	CEH F114	2,37	CEH FQ114	1,19	CEH FC114	4,74
-	133	-	4	181	247	CEH F133	3,59	Non fornibile	-	Non fornibile	-
125	139,7	5"	4	190	262	CEH F139	3,87	CEH FQ139	1,94	CEH FC139	7,74
-	159	-	4,5	216	295	CEH F159	5,92	Non fornibile	-	Non fornibile	-
150	168,3	6"	4,5	229	313	CEH F168	6,32	CEH FQ168	3,26	CEH FC168	13
-	193,7	-	5,6	270	367	CEH F193	11	Non fornibile	-	Non fornibile	-
200	219,1	8"	6,3	305	414	CEH F219	14	CEH FQ219	7	Non fornibile	-
-	244,5	-	6,3	340	462	CEH F244	19	Non fornibile	-	Non fornibile	-
250	273	10"	6,3	381	518	CEH F273	23	CEH FQ273	11,5	Non fornibile	-
300	323,9	12"	7,1	457	619	CEH F323	37,5	CEH FQ323	18,75	Non fornibile	-

(\*) dimensioni non previste nella norma EN 10253  
 Altre misure fornibili su richiesta

**CURVE DIMA 3 SENZA SALDATURA**

La dicitura DIMA 3 (o 1,5D) si riferisce alla lunghezza del raggio che è pari ad una volta e mezzo il diametro.



**DIMENSIONI**

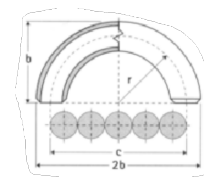
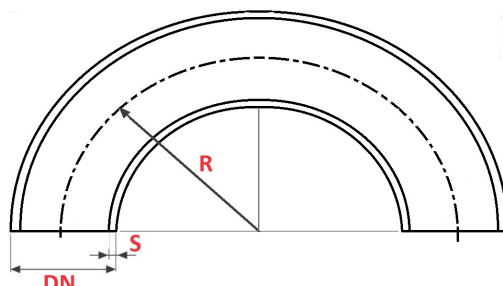
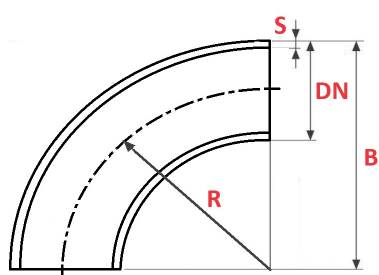
DN		Pollici	S (mm)	R (mm)	B (mm)	Codice curva a 90°	Peso (kg)	Codice curva a 45°	Peso (kg)
Diametro nominale	Misura (mm)								
10	17,2*	3/8"	2	19/38	28/47	CS 017F00	0,04	Non fornibile	-
15	21,3	1/2"	2	28/38	38/49	CS 021F00	0,04	Non fornibile	-
20	26,9	3/4"	2,3	29/38	43/51	CS 027F00	0,08	Non fornibile	-
25	33,7	1"	2,6	38	56	CS 033F00	0,11	Non fornibile	-
32	42,4	1"1/4	2,6	48	70	CS 042F00	0,18	Non fornibile	-
40	48,3	1"1/2	2,6	57	83	CS 048F00	0,26	Non fornibile	-
-	57	-	2,9	72	100	CS 057F00	0,43	Non fornibile	-
50	60,3	2"	2,9	76	106	CS 060F00	0,48	CSQ 060F00	0,25
-	70	-	2,9	92	127	CS 070F00	0,69	Non fornibile	-
65	76,1	2"1/2	2,9	95	132	CS 076F00	0,73	CSQ 076F00	0,40
80	88,9	3"	3,2	114	159	CS 088F00	1,16	CSQ 088F00	0,60
-	101,6	3"1/2	3,6	133	184	CS 101F00	1,68	CSQ 101F00	0,90
-	108	-	3,6	142,5	196	CS 108F00	1,83	CSQ 108F00	1,11
100	114,3	4"	3,6	152	210	CS 114F00	2,37	CSQ 114F00	1,17
-	133	-	4	181	247	CS 133F00	3,59	CSQ 133F00	1,82
125	139,7	5"	4	190	262	CS 139F00	3,87	CSQ 139F00	2,00
-	159	-	4,5	216	295	CS 159F00	5,92	CSQ 159F00	2,90
150	168,3	6"	4,5	229	313	CS 168F00	6,32	CSQ 168F00	3,25
-	193,7	-	5,6	270	367	CS 193F00	11	CSQ 193F00	5,30
200	219,1	8"	6,3	305	414	CS 219F00	16	CSQ 219F00	7,90
-	244,5	-	6,3	340	462	CS 244F00	20	CSQ 244F00	9,90
250	273	10"	6,3	381	518	CS 273F00	25	CSQ 273F00	12,40
300	323,9	12"	7,1	457	619	CS 323F00	40	CSQ 323F00	18
350	355,6	14"	8,0	533	711	CS 355F00	52	CSQ 355F00	23
400	406,4	16"	8,8	610	813	CS 406F00	69	CSQ 406F00	34,50
450	457,2	18"	7,92	686	915	CS 457F00	77	CSQ 457F00	38,50
500	508	20"	9,52	762	1016	CS 508F95	95	CSQ 508F00	47,50
600	609,6	24"	9,52	914	1219	CS 609F00	136	CSQ 609F00	68

(\*) dimensioni non previste nella norma EN 10253

**Fornibili certificati 3.1 da richiedere in sede d'ordine**

**CURVE DIMA 5 SALDATE E SENZA SALDATURA**

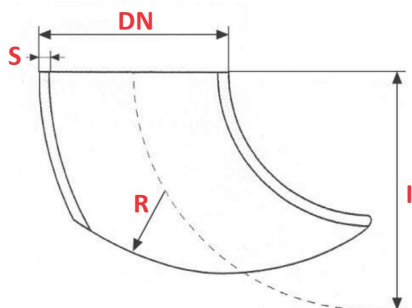
La dicitura DIMA 5 (o 2,5D) si riferisce alla lunghezza del raggio che è pari a due volte e mezzo il diametro.



**DIMENSIONI**

DN		Pollici	S (mm)	R (mm)	B (mm)	Codice curva saldata a 90°	Peso (kg)	Codice curva saldata a 180°	Peso (kg)	Codice curva SS a 90°	Peso (kg)
Diametro nominale	Misura (mm)										
15	21,3	1/2"	2	43	53	Non fornibile	-	Non fornibile	-	CS 5D021	0,08
20	26,9	3/4"	2,3	58	71	CEH 5D027	0,13	CEH FC027D5	0,30	CS 5D027	0,13
25	33,7	1"	2,6	73	90	CEH 5D033	0,23	CEH FC033D5	0,50	CS 5D033	0,20
32	42,4	1 1/4"	2,6	93	114	CEH 5D042	0,37	CEH FC042D5	0,75	CS 5D042	0,37
40	48,3	1 1/2"	2,6	108	132	CEH 5D048	0,50	CEH FC048D5	1,00	CS 5D048	0,50
50	60,3	2"	2,9	135	165	CEH 5D060	0,87	CEH FC060D5	1,80	CS 5D060	0,89
65	76,1	2 1/2"	2,9	175	213	CEH 5D076	1,44	CEH FC076D5	2,90	CS 5D076	1,44
80	88,9	3"	3,2	205	250	CEH 5D088	2,18	CEH FC088D5	4,40	CS 5D088	2,22
-	101,6	3 1/2"	3,6	238	288	Non fornibile	-	Non fornibile	-	CS 5D101	3,21
-	108	-	3,6	253	306	Non fornibile	-	Non fornibile	-	CS 5D108	3,68
100	114,3	4"	3,6	270	327	CEH 5D114	4,17	CEH FC114D5	8,35	CS 5D114	4,17
-	133	-	4	313	379	Non fornibile	-	Non fornibile	-	CS 5D133	6,23
125	139,7	5"	4	330	400	Non fornibile	-	Non fornibile	-	CS 5D139	6,94
-	159	-	4,5	375	454	Non fornibile	-	Non fornibile	-	CS 5D159	10,10
150	168,3	6"	4,5	390	474	Non fornibile	-	Non fornibile	-	CS 5D168	11,14
200	219,1	8"	6,3	510	620	Non fornibile	-	Non fornibile	-	CS 5D219	26,75
250	273	10"	6,3	650	787	Non fornibile	-	Non fornibile	-	CS 5D273	42,80
300	323,9	12"	7,1	775	937	Non fornibile	-	Non fornibile	-	CS 5D323	70

**CURVE A SELLA DIMA 3 SENZA SALDATURA**



**DIMENSIONI**

DN		Pollici	S (mm)	I (mm)	R (mm)	Codice	Peso (kg)
Diametro nominale	Misura (mm)						
32	42,4	1 1/4"	2,6	47,5	48	SE 042SS	0,11
40	48,3	1 1/2"	2,6	57	57	SE 048SS	0,16
50	60,3	2"	2,9	76	76	SE 060SS	0,30
65	76,1	2 1/2"	2,9	95	95	SE 076SS	0,48
80	88,9	3"	3,2	114,5	114	SE 088SS	0,70
-	101,6	3 1/2"	3,6	133,5	133	SE 101SS	1,1
-	108	-	3,6	142,5	142	SE 108SS	1,2
100	114,3	4"	3,6	152,5	142	SE 114SS	1,4
-	133	-	4	181	181	SE 133SS	2,2
125	139,7	5"	4	190,5	190	SE 139SS	2,4
-	159	-	4,5	216	216	SE 159SS	3,5
150	168,3	6"	4,5	228,5	228	SE 168SS	3,5
-	193,7	-	5,6	270	270	SE 193SS	6,4
200	219,1	8"	6,3	305	305	SE 219SS	9
250	273	10"	6,3	381	381	SE 273SS	15