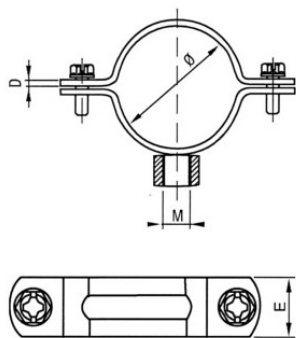


COLLARI A STAFFA ZINCATI

Serie: BRG

Collare robusto zincato per tubazioni in **ferro** ed impiantistica termosanitaria.



ARTIC.	MISURA Ø	E x D	M	VITI
C4472	16-20	3/8"	20 x 2,5	8
C4474	20-24	1/2"		
C4476	25-30	3/4"		
C4477	32-36	1"		
C4478	38-44	1"1/4		
C4479	46-50	1"1/2		
C4480	58-62	2"		
C4481	74-80	2"1/2		
C4482	82-89	3"		
C4483	112-118	4"		

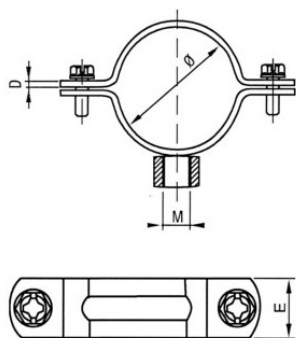


PER
TUBI
IN FERRO

ARTIC.	MISURA	E x D	M	VITI
C4484	78-80	2"1/2	30 x 2,5	10
C4485	82-89	3"		
C4486	112-118	4"		
C4487	130-141	5"		
C4488	164-172	6"		

Serie: CDG

Collare robusto zincato per tubazioni in **polietilene**.



ARTIC.	MISURA Ø	E x D	M	VITI
C1480	40	2,9 X 2,3	10	6 x 25
C0481	50			
C0482	63			
C0483	76			
C0484	90			
C0476	100			
C0485	110			
C0486	125			
C0488	140			
C0487	160			

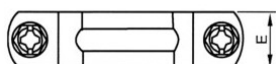
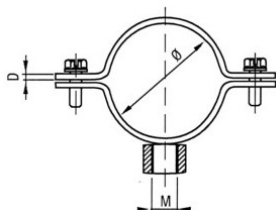


PER
TUBI
IN "PE"

ARTIC.	MISURA Ø	E x D	M	VITI
C1487	180	2,9 x 2,3	10	6 x 25
C0489	200			
C1489	220			
C1490	250			
C1491	300			
C1493	315			

Serie: XGI ...

Collare pesante in acciaio zincato ricavato da piattina sbavata e lucidata. Per impiantistica industriale e linee di processo



ARTICOLO	MISURA Ø	E x D	M	VITI LATERALI
082930	5" 135-142	40 x 4	1/2"	M 8 x 35
082950	6" 164-170			
082970	8" 213-224			
089990	10" 269-274			

Viti laterali senza rondella rossa e con dado saldato a filo continuo.

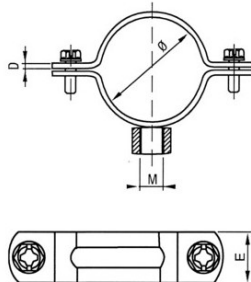
COLLARI A STAFFA ZINCATI

Serie: IFO

Collare isofonico zincato per tubazioni in ferro e PE con gomma premontata e dado M 8/10 per impiantistica termosanitaria.



PROTEZIONE SUONO "DIN 4109"



ARTICOLO	MISURA Ø		E x D	VITI	FILETT.
C2699	12-15	1/4"	19 x 1,8	M 6 x 20	M 8/10
C2700	15-19	3/8"			
C2701	20-25	1/2"			
C2702	26-30	3/4"			
C2703	32-36	1"			
C2704	38-43	1"1/4			
C2705	47-51	1"1/2			
C2706	53-58				
C2707	60-64	2"			
C2708	68-72				
C2709	76-80	2"1/2			
C2710	81-86				
C2711	87-92	3"			
C2712	99-105	3"1/2			
C2713	107-112		20 x 2,3		
C2714	113-114	4"			
C2715	125-130				
C2716	135-140	5"			
C2718S	159-166				
C2718	168-172	6"			
C2719	200-212				

A RICHIESTA:



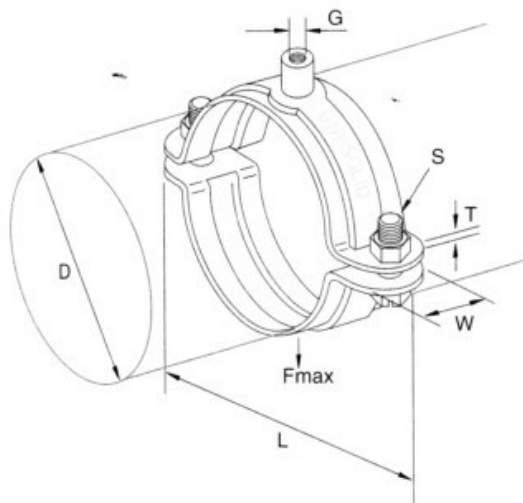
Gomma siliconica



Gomma EPDM 55 sh. vulcanizzata

Serie: XLP

Collare pesante in acciaio zincato "TYCO" modello "SOLID N" per impiantistica industriale ed impieghi molto gravosi.

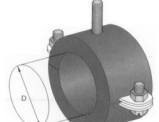
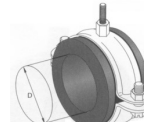
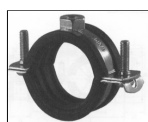


Tyco Building

ARTICOLO	MISURA Ø		W x T	L	G	S	Kg./100	F Kn			
UNI-N 22	167-173	6"	40 x 4	240	M 12/16	M 10	88	8,0			
UNI-N 23	176-182			265						93	
UNI-N 24	188-194			273						97	
UNI-N 25	199-205			284						103	
UNI-N 26	207-216			295						114	
UNI-N 27	219-226	8"		304						124	
UNI-N 27 VDS						M 16					
UNI-N 28	227-236			315		M 12/16	M 12	119	12,5		
UNI-N 29	244-250			329						140	
UNI-N 30	251-261			340						142	
UNI-N 31	267-273	10"		352						144	
UNI-N 31 VDS								M 20			
UNI-N 32	278-284			363						148	
UNI-N 33	297-304		382		M 12/16		170				
UNI-N 34	305-316		395			180					
UNI-N 35	323,9	12"	50 x 5	440	M 16	M 16	255	15,0			
UNI-N 36	355,6	14"		471						263	
UNI-N 37	368,0			482						271	
UNI-N 38	406,4	16"		520						290	
UNI-N 39	419,0		70 x 7	532			500				
UNI-N 40	508,0	20"		619			591				
UNI-N 41	521,0			631			613				

A RICHIESTA:

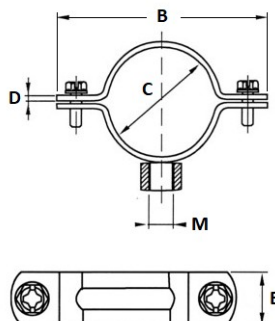
Misure da 3/8" a 5" in confezioni standard
 Versione con gomma EPDM o Silicone alta temperatura
 Versione ad alta coibentazione con poliuretano fino a 24"



COLLARI A STAFFA INOX

Serie: XGT

Collare standard in AISI 304 per tubazioni in ferro/inox, per impiantistica termosanitaria ed industriale.

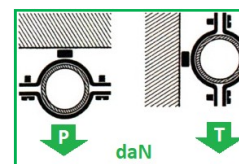
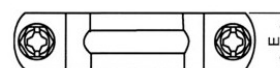
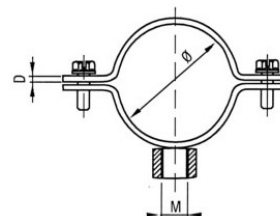


ARTIC.	C	B	M	E x D
938012	20-22	1/2"	58	20 x 2
938034	25-28	3/4"	63,5	
938100	31-35	1"	70	
938114	39-43	1"1/4	79	
938112	45-48,5	1"1/2	85	
938200	58-61	2"	97	30 x 2
938212	73-76,5	2"1/2	115	
938300	86-89	3"	128	
938400	110-115	4"	153,5	M 8 - M 10
938500	139-143	5"	198	
938600	166-170	6"	230	

Serie: XGI

Collare pesante in AISI 304 ricavati da piatto sbavato e lucidato per tubazioni in ferro/inox, impiantistica industriale e di processo.

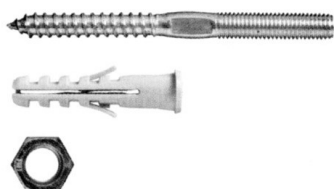
ARTICOLO	Ø	E x D	M	VITI	P daN	T daN		
STO038A	15-20	3/8"	M 8	6 x 20	200	100		
STO012A	21-24	1/2"						
STO034A	25-29	3/4"						
STO100A	32-36	1"			M 10		8 x 25	250
STO114A	41-45	1"1/4						
STO112A	47-51	1"1/2						
STO054A	53-56							300
STO200A	59-63	2"						
STO212A	73-78	2"1/2	M 10	8 x 25	300	70		
STO300A	86-92	3"						
STO312A	99-103	3"1/2						
STO400A	108-115	4"	M 10	8 x 25	400	120		
STO500A	136-142	5"						
STO600A	165-170	6"						



N.B.: Le misure con attacco 1/2" hanno il dado anziché la rondella rossa e la saldatura è continua.

Serie: XFX

Vite di congiunzione in acciaio nichelato ed inox AISI 304 con tassello in nylon e dado.



ARTICOLO	DIMENSIONE VITE	MATERIALE	TASSELLO	CHIAVE	DISPONIBILITA'
0596	M 8 x 90	ACC. ZINCATO	10 x 60	6	A richiesta
1596	M 8 x 90	INOX 304	10 x 60	6	PRONTA
0597	M 10 x 120	ACC. ZINCATO	12 x 60	8	A richiesta
1595	M 10 x 120	INOX 304	12 x 60	8	PRONTA
1598	M 10 x 140	ACC. ZINCATO	14 x 70	8	A richiesta
1599	M 10 x 180	ACC. ZINCATO	14 x 70	8	A richiesta

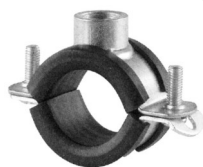
COLLARI A STAFFA INOX

Serie: XLP

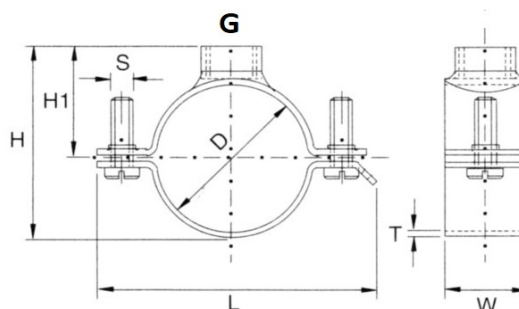
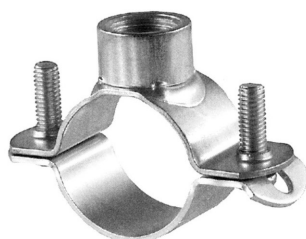
Collare " MASSIV-N-SS" in AISI 304 per impieghi gravosi, per tubazioni in **ferro/inox**. Collare particolarmente robusto e curato nella esecuzione, adatto all'impiantistica civile, industriale e linee di processo.

Tyco Building

A RICHIESTA: VERSIONE CON GOMMA EPDM



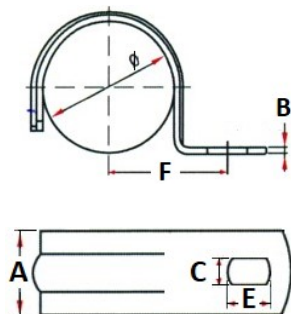
ARTICOLO	D	W x T mm.	H mm.	H1 mm.	L	S	F.max N	Kg. 100 pz.	G
1351454	139-147	5"	40 x 4	187	99	232	4850	103,6	M 12
1351604	157-165			206	108	246		109,0	
1351684	165-170	6"		211	110	255		111,0	
1352104	208-216		40 x 5	258	133	305	8600	146,0	M 12
1352194	216-224	8"		268	137	315		167,0	
1352674	265-275	10"		308	163	336		195,0	
1353264	322-333	12"		374	190	412		230,0	



STAFFE ZINCATE AD OMEGA PER TUBI

Serie: XFX

Staffa ad omega zincata ad un foro tipo pesante per impianti idrotermosanitari, canaline porta cavi, segnaletica stradale.

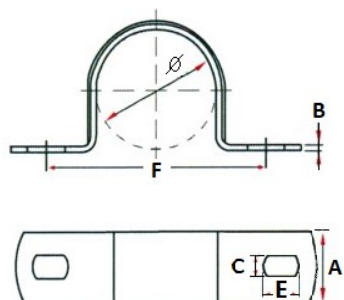


ARTICOLO	Ø	A	B	C	E	F
S0338	10	14	1,2	5	8	18
S0339	12	16	1,2	5	8	20
S0340	14	18	1,5	5	8	20
S0341	3/8"	20	1,8	6	10	25
S0342	1/2"	22	1,8	6	10	28
S0343	3/4"	23	2,0	6	10	30
S0344	1"	24	2,0	8,5	11	35
S0345	1"1/4	24	2,2	8,5	11	40
S0346	1"1/2	23	2,2	8,5	11	45
S0347	2"	25	2,2	8,5	11	50



Serie: XFX

Staffa ad omega zincata a due fori tipo pesante per impianti idrotermosanitari, canaline porta cavi, segnaletica stradale.



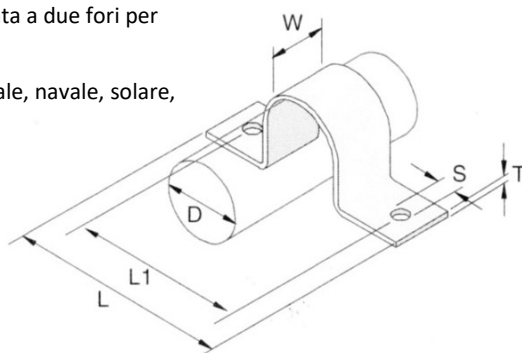
ARTICOLO	Ø	A	B	C	E	F
S0351	3/8"	15	1,5	6	10	50
S0352	1/2"	22	2,0	8	10	56
S0353	3/4"	23	2,0	8	10	60
S0354	1"	23	2,0	8	10	70
S0355	1"1/4	24	2,2	8,5	11	80
S0356	1"1/2	24	2,2	8,5	11	90
S0357	2"	25	2,2	8,5	11	100
S0358	2"1/2	30	2,2	Ø 10	Ø 10	130

STAFFE ZINCATE ED INOX PER TUBI

Serie: XLP

Staffa ad omega zincata a due fori per impieghi gravosi.

Impiantistica industriale, navale, solare, mineraria, ecc.



Tyco Building

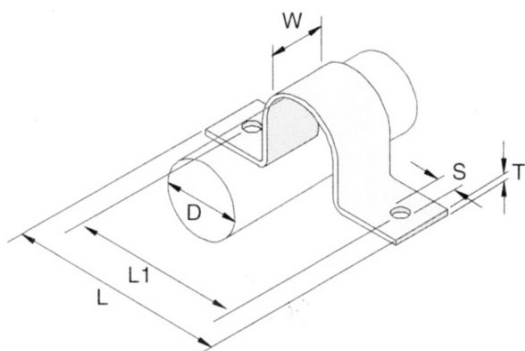
ARTICOLO	DN	D	W x T	S	L	L1
PS0503	50	2"	40 x 4	11	148	108
PS0653	65	2"1/2		11	164	124
PS0803	80	3"		11	177	137
PS1003	100	4"	40 x 6	14	202	162
PS1253	125	5"		14	231	191
PS1503	150	6"		14	260	220
PS2003	200	8"	50 x 6	14	301	261
PS2503	250	10"		18	385	335
PS3003	300	12"		18	435	385

A RICHIESTA (in confezione standard):

- Gomma isolante premontata
- Versione in AISI 304
- Versione in AISI 316

Serie: XFX

Staffa ad omega inox AISI 304 a due fori tipo pesante.



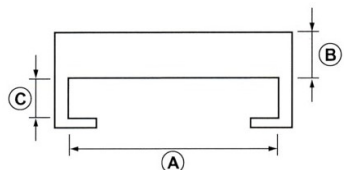
ARTICOLO	D mm.	Ø	W x T mm.	S mm.	L mm.	L1 mm.	CARICO N	
SX8075017	17,5	3/8"	25 x 2,5	11	77,5	51	3500	
SX8075021	21,5	1/2"			81,5	55,5		
SX8075027	27	3/4"			87	61		
SX8075033	33,5	1"			93,5	67,5		
SX8075042	42,5	1"1/4			102,5	76,5		
SX8075048	48,5	1"1/2			108,5	82,5		
SX8075051	51							
SX8075056	56					116		90
SX8075060	60	2"				120		94
SX8075064	64					124		98
SX8075080	80		30 x 4	13	140	114	5000	
SX8075089	89	3"			149	123		
SX8075101	101	3"1/2			161	134		
SX8075110	110				170	144		
SX8075116	116	4"			176	150		
SX8075125	125				185	159		
SX8075141	141	5"			201	175		
SX8075150	150				210	184		
SX8075160	160				240	208		
SX8075168	168	6"			248	216		
SX8075176	176		256	224	40 x 4	17	7500	
SX8075185	185		265	233				
SX8075200	200		280	248				
SX8075212	212		292	260				
SX8075218	218	8"	298	266				
SX8075250	250		330	298				
SX8075273	273	10"	373	333				
SX8075315	315		415	375				
SX8075326	326	12"	426	386				
SX8075355	355	14"	455	415				
SX8075407	407	16"	507	467	50 x 5	17	7500	
SX8075509	509	20"	609	596				
SX8075533	533		633	593				

A RICHIESTA (in confezione standard):

- Gomma isolante premontata
- Versione in AISI 316

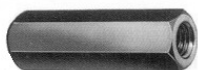
ACCESSORI PER COLLARI E STAFFE

Guarnizione isofonica in gomma profilata per collari e staffe in acciaio zincato ed inox.



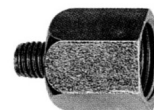
ARTICOLO	A	B	C	MATERIALE	SEZIONE
XFX 1317	20	3,5	2	EPDM NERA 45 SH.	
XFX 1319	25	3,5	2		
XFX 1318	30	3,5	2		
XGI 166000	20,5	4	3		
XGI 166040	40	6	5		
XGI 166050	30	7	3		
XGI 166200	20	8	3,5	SILICONE ROSSO SENZA ALOGENI	
XGI 166001	20,5	4	3		
XGI 166051	30	7	3		

Manicotto di giunzione esagonale filettato, in acciaio zincato ed inox AISI 304



ARTICOLO	FILETTO x LUNGHEZZA mm.	CHIAVE mm.	MATERIALE
XFX 01365S	M 6 x 20	10	Acc. zincato
X 34A06000E	M 6 X 18	10	AISI 304
X 34A06018E	M 6 x 25	10	AISI 304
XFX 0365	M 6 x 30	10	Acc. zincato
XFX 01366S	M 8 x 30	13	Acc. zincato
X 34A08000E	M 8 x 30	13	AISI 304
XFX 01366	M 8 x 40	13	Acc. zincato
XFX 01367S	M 10 x 30	17	Acc. zincato
X 34A10000E	M 10 x 30	17	AISI 304
XFX 01363	M 10 x 40	17	Acc. zincato
X 34A12000E	M 12 x 35	19	AISI 304
XFX 01368S	M 12 x 36	19	Acc. zincato
XFX 01368	M 12 x 50	19	Acc. zincato
X 34A16000E	M 16 x 40	24	AISI 304
XFX 01369S	M 16 x 50	24	Acc. zincato
XFX 01370S	M 20 x 60	30	Acc. zincato

Riduzione in acciaio zincato maschio - femmina.



ARTICOLO	FEMMINA mm.	MASCHIO mm.	CHIAVE mm.
XFX 3791	M 10	M 8	17
XFX 3792	M 12	M 8	19
XFX 3793	1/2"	M 8	24
XFX 3794	1/2"	M 10	24

Flange di fissaggio "CF" in acciaio zincato con foro filettato.



ARTICOLO	DIMENSIONI mm.	FILETTO mm.
XFX 00790	75 x 2	2/2"
XFX 00826	75 x 2	M 8
XFX 00827	75 x 2	M 10

Riduzione in acciaio zincato maschio - femmina



ARTICOLO	FILETTO ESTERNO	FILETTO INTERNO
XFX 2790	1/2"	M 8
XF 77609	1/2"	M 10
XF 77608	1/2"	M 12



ARTICOLO	DIMENSIONI mm.	FILETTO mm.
XFX 01827	70 x 20 x 2	M 8
XFX 01828	70 x 20 x 2	M 10