

FILTRI DI LINEA A 90° (cod. VRZ)

Esecuzione lucida esternamente - satinata internamente



TIPOLOGIA DI RACCORDI:

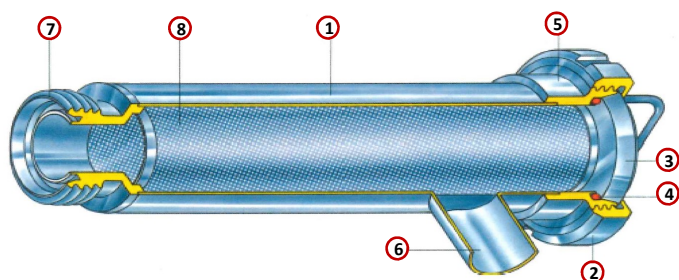
- A saldare - **ART. 0321A**
- DIN F/F - **ART. 0321**

Fornibili altre combinazioni di attacchi

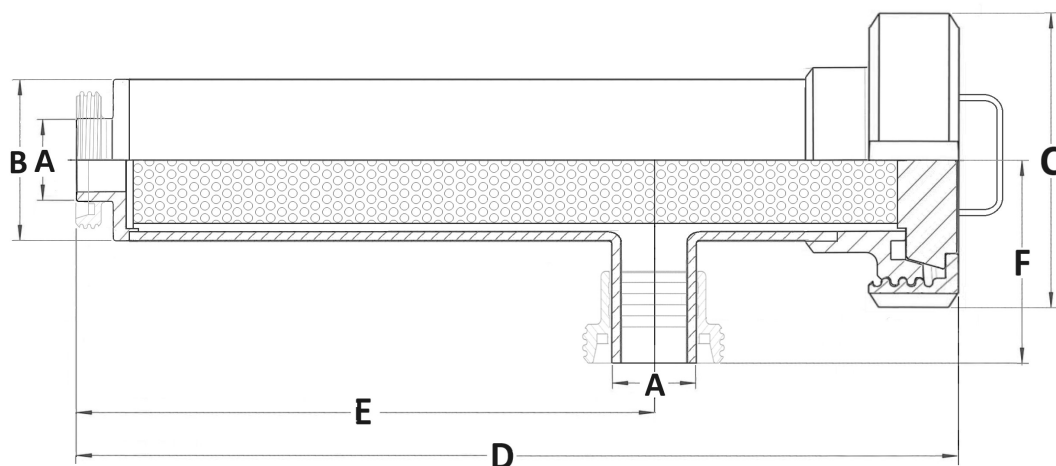
Grado di filtrazione minimo 50 µ (0,05 mm)

Grado di filtrazione massimo 10 mm

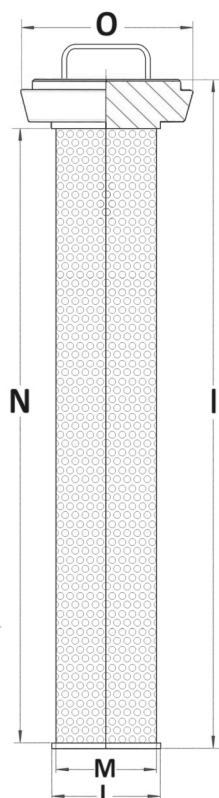
Grado di filtrazione standard 1 mm



COMPONENTI	MATERIALE
① CORPO FILTRO	AISI 304 / AISI 316
② GIRELLA	AISI 304 / AISI 316
③ TAPPO	AISI 304 / AISI 316
④ GUARNIZIONE	NBR/EPDM/SILICONE/FKM
⑤ RACCORDO FILETTATO	AISI 304 / AISI 316
⑥ USCITA 90°	AISI 304 / AISI 316
⑦ ATTACCO ENTRATA	AISI 304 / AISI 316
⑧ CESTELLO FILTRANTE	AISI 304 / AISI 316



Cestello di ricambio
ART. VRZ 0321C



DN	MISURE (mm)										I	L	M	N	O
	A	B	C	D		E		F							
1"	25,4	70	112	313		212		75		292	58,6	51	267	86	
25	28	70	112	313	324	212	223	75	89	292	58,6	51	267	86	
32	34	70	112	313	327	212	226	75	89	292	58,6	51	267	86	
1"1/2	38,1	70	112	313		212		75		292	58,6	51	267	86	
40	40	70	112	313	328	212	227	75	88	292	58,6	51	267	86	
2"	50,8	70	112	313		212		75		292	58,6	51	267	86	
50	52	70	112	313	331	212	229	75	88	292	58,6	51	267	86	
2"1/2	63,5	114,3	148	352		241		100		329	94,6	83	305	120	
65	70	114,3	148	352	372	241	261	100	115	329	94,6	83	305	120	
3"	76,1	114,3	148	352		241		100		329	94,6	83	305	120	
80	85	129	148	353	378	237	263	110	127	329	94,6	83	305	120	
4"	101,6	139,7	178	435		314		125		411	123,5	110	387	153	
100	104	139,7	178	435	470	314	348	125	145	411	123,5	110	387	153	

Misure passibili di variazioni

FILTRI DI LINEA A 180° (cod. VRZ)

Esecuzione lucida est. - satinata int.

TIPOLOGIA DI RACCORDI:

- A saldare - **ART. 0322A**
- A mandrinare - **ART. 0322**

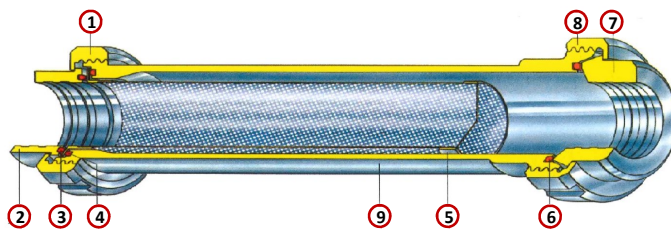
Fornibili altre combinazioni

Grado di filtrazione minimo 50 µ (0,05 mm)

Grado di filtrazione massimo 10 mm
Grado di filtrazione standard 1 mm

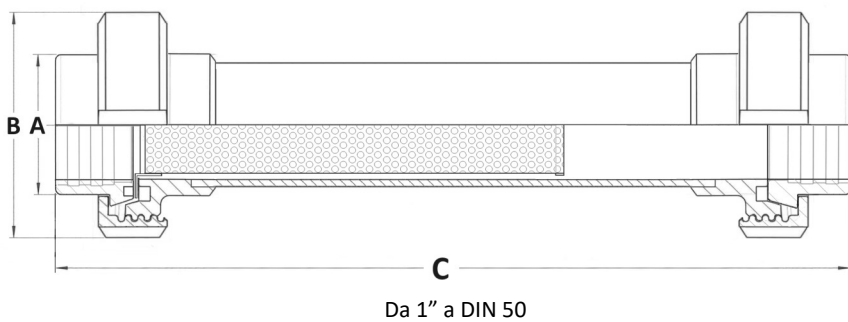


ESECUZIONE VERTICALE (180°)

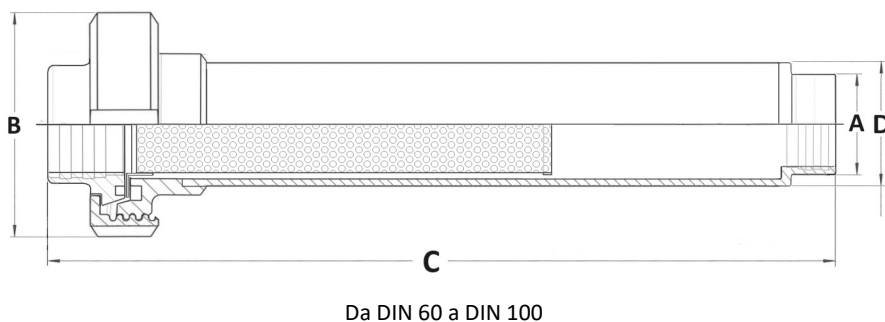


COMPONENTI	MATERIALE
① GIRELLA	AISI 304 / AISI 316
② ATTACCO ENTRATA	AISI 304 / AISI 316
③ GUARNIZIONE	NBR/EPDM/SILICONE/FKM
④ GUARNIZIONE	NBR/EPDM/SILICONE/FKM
⑤ CESTELLO FILTRANTE	AISI 304 / AISI 316
⑥ GUARNIZIONE	NBR/EPDM/SILICONE/FKM
⑦ ATTACCO USCITA	AISI 304 / AISI 316
⑧ GIRELLA	AISI 304 / AISI 316
⑨ CORPO FILTRO	AISI 304 / AISI 316

Cestello di ricambio
Art. VRZ 0322AC



MISURE (mm)				
DN	A	B	C	D
1"	25,4	112	361	70
25	28	112	361	70
32	34	112	361	70
1"1/2	38,1	112	361	70
40	40	112	361	70
2"	50,8	112	361	70
50	52	112	361	70
60	60,3	145	372	114,3
2"1/2	63,5	148	372	114,3
65	70	148	372	114,3
3"	76,1	148	372	114,3
80	85	148	470	129
4"	101,6	178	470	129
100	104	178	470	129



Misure passibili di variazioni

FILTRI DI LINEA A 45° (cod. VRZ)

Esecuzione lucida est. - satinata int.



COMPONENTI	MATERIALE
① CORPO FILTRO	AISI 316
② GIRELLA	AISI 316
③ CESTELLO FILTRANTE	AISI 316
④ GUARNIZIONE	NBR/EPDM SILICONE/FKM
⑤ O-RING	NBR/EPDM

TIPOLOGIA DI RACCORDI:

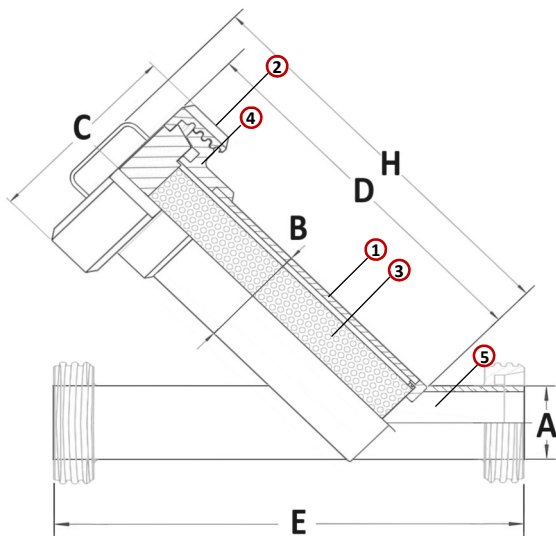
- A saldare - **ART. 0319A**
- DIN F/F - **ART. 0319**

Fornibili altre combinazioni

Grado di filtrazione minimo 50 µ (0,05 mm)

Grado di filtrazione massimo 10 mm

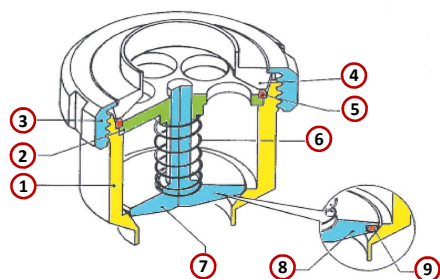
Grado di filtrazione standard 1 mm



DN	MISURE (mm)						
	A	B	C	D	E		H
1"	25,4	50,8	84	114	140	-	166
25	28	50,8	84	114	140	166	166
32	34	50,8	84	114	140	168	166
1"1/2	38,1	63,5	100	137	170	-	189
40	40	63,5	100	137	170	196	189
2"	50,8	76,2	114	162	210	-	214
50	52	76,2	114	162	210	236	214
2"1/2	63,5	101,6	140	216	270	-	268
65	70	101,6	140	216	270	300	268
3"	76,1	101,6	140	216	270	-	268
80	85	114,3	146	239	300	334	291
4"	101,6	139,7	181	271	398	-	323
100	104	139,7	184	271	398	398	323

VALVOLE DI RITEGNO (cod. VRZ)

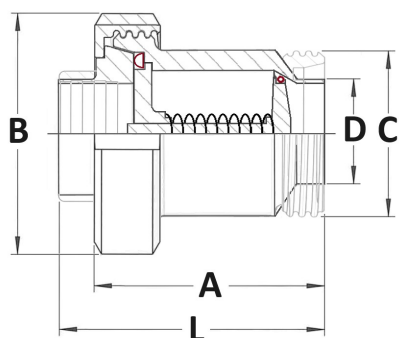
Esecuzione lucida est. - satinata int.



COMPONENTI	MATERIALE
① CORPO	AISI 304 / AISI 316
② FLANGETTA	AISI 304 / AISI 316
③ GIRELLA	AISI 304 / AISI 316
④ ATTACCO	AISI 304 / AISI 316
⑤ GUARNIZIONE	NBR/EPDM/PTFE/FKM
⑥ MOLLA	AISI 302
⑦ ⑧ FUNGO DI TENUTA	AISI 304 / AISI 316
⑨ O-RING	NBR/EPDM/PTFE/FKM

TIPOLOGIA DI RACCORDI:

- A mandrinare + DIN F - **ART. 0120**
- A saldare - **ART. 0120A**



Misure passibili di variazioni

DN	MISURE (mm)						
	A		B	C	D	L	
1"	-	68				70	-
25	68	68	70	52 x 1/6"	28	80	80
32	82	82	92	58 x 1/6"	34	96	96
1"1/2	-	82	92	-	38,1	-	96
40	82	82	92	65 x 1/6"	40	96	96
2"	-	88	112	-	50,8	-	104
50	88	88	112	78 x 1/6"	52	104	104
2"1/2	-	98	127	-	63,5	-	122
65	98	98	127	95 x 1/6"	70	122	122
3"	-	136	148	-	76,2	-	159
80	136	136	148	110 x 1/4"	85	159	159
4"	-	142	179	-	101,6	-	165
100	142	142	179	130 x 1/4"	104	165	165