

RUBINETTI E VALVOLE INOX



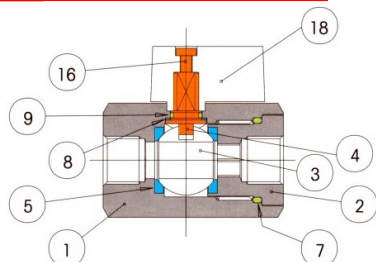
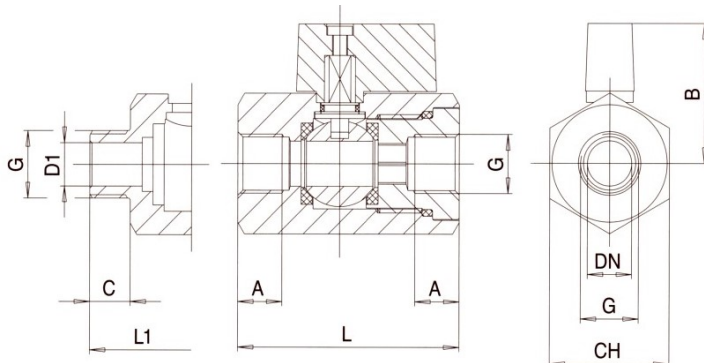
ART. 2641 (FF) - 2642 (MF)

Valvola a sfera "MINIBINOX", monoblocco a passaggio ridotto filettatura gas cilindrica. Leva in nylon nero, corpo, manicotto, sfera e stelo in AISI 316, stelo anticoppio, guarnizioni PTFE, Orings in FPM. Connessioni ISO 228/1

Serie PN 25 - Temperatura: -20° C + 150° C.

Valvola di produzione nazionale, molto compatta, costruita da 1/8" fino a 1/2" in versione FF - MF per intercettazione (ON-OFF) su impianti industriali, idrosanitari, aria compressa, strumentazione.

ITEM	PARTI	MATERIALE
1	CORPO	AISI 316
2	MANICOTTO	AISI 316
3	SFERA	AISI 316
4	STELO	AISI 316
5	SEDE	PTFE
7	Orings	VITON
8	ANELLO SUP.	PTFE
9	Oring stelo	VITON
16	VITE LEVA	AISI 304
18	LEVA	NYLON



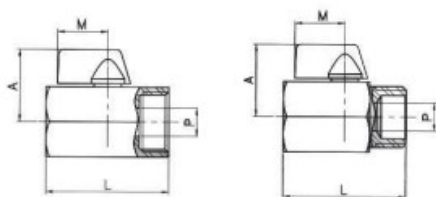
DIMENSIONI										
DN	A	B	C	L	L1	D1	Ch	FF gr.	MF gr.	Kv m ³ /h
1/8"	10	30	11	50	39	5,5	27	210	175	3,06
1/4"	10	30	11	50	39	8	27	200	170	3,06
3/8"	10	30	11	50	39	10	27	190	165	3,06
1/2"	10	30	11	50	39	10	27	175	160	4,65

ART. 580T



Valvola a sfera "MINIGLOBE" di intercettazione "ON-OFF", monoblocco a passaggio ridotto filettatura FF EN 10226-1 (ex ISO7/1), leva in alluminio verniciato, corpo, ghiera e sfera in AISI 316, stelo AISI 304, guarnizioni PTFE, Oring in FPM. Serie PN 63 - Temperatura: -25° C + 180° C.

Valvola d'importazione, molto compatta, costruita da 1/4" fino a 1" in versione femmina/femmina e maschio/femmina. Connessioni EN 10226-1



DIMENSIONI							
DN	A	L	M	P	Peso in gr. FF	Peso in gr. MF	Kv m ³ /h
1/4"	26	42	22	8	104	93	3,5
3/8"	26	42	22	8	92	82	4
1/2"	28	46	22	9	125	116	5
3/4"	34	54	22	12,5	211	193	13
1"	34	65	22	15	300	280	28

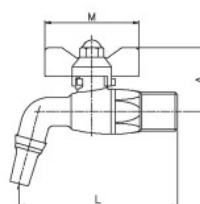
ART. 0132B



Valvola a sfera tipo "Williams" in AISI 316 monoblocco filettatura ISO 228/1 con portagomma avvitato.

Tutti i componenti in AISI 316, guarnizioni PTFE, Oring del portagomma in NBR.

Serie PN 16 - Temperatura: 0° C + 100° C.



DIMENSIONI				
DN	A	L	M	Peso in gr.
3/8"	34	85	50	185
1/2"	34	85	50	174
3/4"	43	106	63	331