

RUBINETTI E VALVOLE INOX

ART. 316A... type "FP"

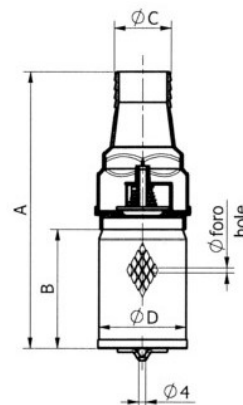
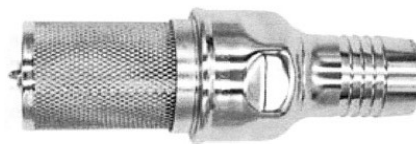
Valvola di fondo in AISI 304 stampata.

Serie PN 16

Range 1" - 1"1/4 - 2" con **portagomma**, elemento filtrante lato aspirazione ed anello di collegamento galleggiante.

Tenuta in NBR (-20° C + 90° C).

Grado di filtrazione 18 mesh (10 mesh per 2").



DIMENSIONI							
DN	A	B	C	D	FORO RETE	KV	Kg.
1"	157	70	26-32	49	1	18,7	0,175
1"1/4	175	70	38	49	1	31,5	0,285
2"	220	82	50	79	1,8	56	0,690

**ART. 316A... type "FM"**

Valvola di ritegno in AISI 304 stampata.

Serie PN 16 - Range 1" → 2"

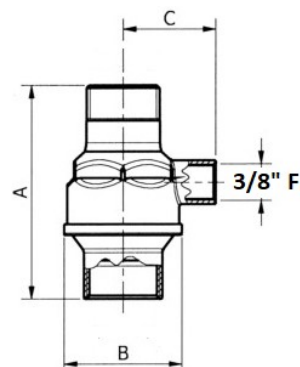
Connessioni femmina/maschio

con **attacco filettato lato mandata**.

Tenuta in NBR (-20° C + 90° C).



DIMENSIONI						
DN	A	B	C	KV	Kg.	
1"	97	53	42	18,7	0,200	
1"1/4	113	66	48	31,5	0,305	
1"1/2	130	78	54	40,5	0,430	
2"	133	90	60	56	0,660	

**ART. 316B... type "AMFX"**

Valvola di ritegno in AISI 316 stampata.

Serie PN 16 - Range 1" → 2"

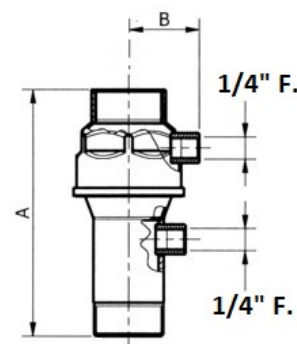
Connessioni femmina/maschio (ISO 228/1)

con **attacco filettato lato mandata e lato aspirazione**.

Tenuta in EPDM (-20° C + 110° C).



DIMENSIONI					
DN	A	B	KV	Kg.	
1"	122	39	18,7	0,270	
1"1/4	148	44	31,5	0,415	
1"1/2	152	51	40,5	0,530	
2"	170	51	56	0,810	

**ART. 316B... type "AC"**

Valvola di ritegno in AISI 316 stampata.

Serie PN 16 - Range 3/4" → 1"1/2

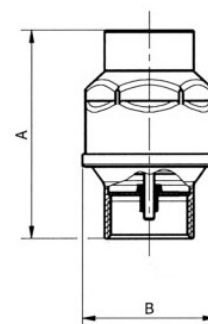
Connessioni femmina (ISO 228/1)

Valvola per aria compressa ed **impieghi gravosi** in genere, adatta a sollecitazioni continue, otturatore rinforzato con doppia guida sede di contenimento.

Tenuta in FPM (-20° C + 150° C).



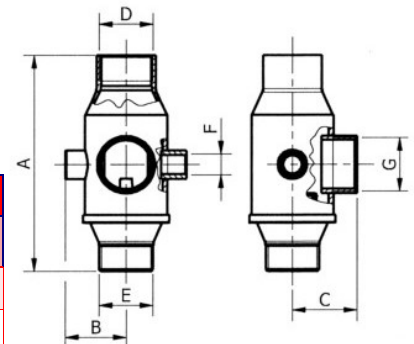
DIMENSIONI				
DN	A	B	KV	Kg.
3/4"	67	44	7,05	0,140
1"	83	53	11,45	0,170
1"1/4	97	66	16,54	0,285
1"1/2	115	78	24,12	0,410



RUBINETTI E VALVOLE INOX

ART. 316A... type "5W"

Valvola di ritegno in AISI 304 stampata.
 Serie PN 16 - Range 1" - 1 1/4"
 Connessioni femmina/maschio (ISO 228/1)
con tre attacchi filettati lato mandata.
 Tenuta in EPDM (-20° C + 110° C).



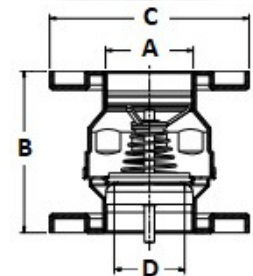
DIMENSIONI									
DN	A	B	C	D	E	F	G	KV	Kg.
1"	134	38	40	1" F.	1" M.	1/4" F.	1" F.	18,7	0,380
1 1/4"	151	44	45	1 1/4 F.	1 1/4 M.	1/4" F.	1 1/4 F.	31,5	0,440

ART. 316A/B...S

Valvola di ritegno in AISI 304 - AISI 316 stampata, sgrassata, decapata ed elettrolucidata.
 Utilizzata per aria, acqua, scarichi fognari ed industriali in applicazioni non gravose.
 Serie PN 16 - Range DN 50 - 100
 Connessioni: flange stampate con foratura secondo UNI EN 1092-1 PN 16
 Tenuta in FPM (-20° C + 150° C).



DIMENSIONI								
DN	MATERIALE	A	B	C	D	FORI FLANGIA	KV	Kg.
50	AISI 304 - 316	64	123	165	42,9	4 x 18	56	1,950
65	AISI 304 - 316	80	145	185	58,7	4 x 18	69	3,245
80	AISI 316	93	164	200	70,4	8 x 18	99	4,135
100	AISI 316	120	196	225	93,4	8 x 18	181	6,685



ART. 316A/B...F

Valvola di fondo in AISI 304 - AISI 316 con filtro a rete, stampata, sgrassata, decapata ed elettrolucidata.
 Utilizzata per aria, acqua, scarichi fognari ed industriali in applicazioni non gravose.
 Serie PN 16 - Range DN 50 - 100
 Connessioni: flange stampate con foratura secondo UNI EN 1092-1 PN 16
 Tenuta in FPM (-20° C + 150° C).



DIMENSIONI							
DN	MATERIALE	A	B	D	FORI FILTRO	KV	Kg.
50	AISI 304 - 316	208	60	42,9	1,0	56	1,453
65	AISI 304 - 316	235	79	58,7	1,8	69	2,242
80	AISI 316	266	92	70,4	1,8	99	2,950
100	AISI 316	321	115	93,4	1,8	181	5,012

