

VALVOLE A FARFALLA FILETTATA GAS

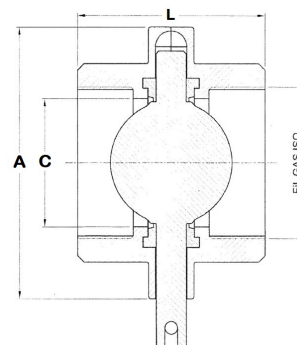
ART. VRZ 413

Filettata gas femmina
ISO 228/1



DN	POLLICI	A	C	L
25	1"	80	26	66
32	1"1/4	85	32	68
40	1"1/2	95	39	68
50	2"	106	50	74
65	2"1/2	128	68	80
80	3"	139	81	84
100	4"	156	100	88

Anche in versione maschio/maschio e maschio/femmina



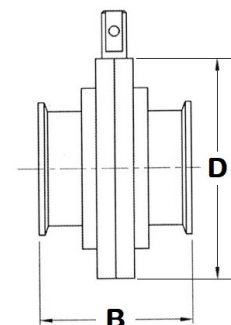
VALVOLE A FARFALLA CLAMP BS 4825

ART. VRZ 694

Valvola a farfalla in AISI 304/316
Finitura interna inferiore a Ra 0,8
Azionamenti manuali e pneumatici.
Guarnizioni in EPDM, VITON, SILICONE.



POLLICI CLAMP		B	D
1"	25,4	66	80
1"1/2	38,1	68	95
2"	50,8	74	106
2"1/2	63,5	74	106
3"	76,1	80	128
4"	101,6	88	156

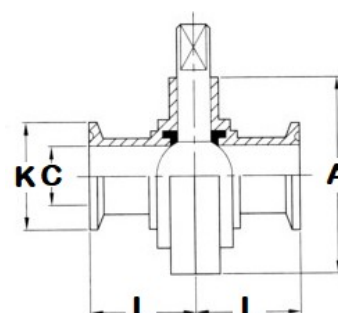


ART. VTS 694

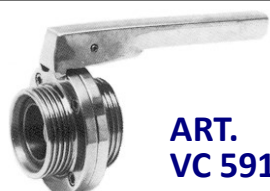
Valvola a farfalla in AISI 304/316 , satinata grana 120, con boccole in PTFE antifrizione sull'albero ambo i lati.
Azionamenti manuali e pneumatici.
Guarnizioni in EPDM, VITON, VITON rivestito di PTFE, silicone + PTFE.



POLLICI CLAMP	A	C	K	L	Kg.	
1"	25,4	79,0	22,1	50,5	35,0	0,950
1"1/2	38,1	85,0	34,8	50,5	36,0	1,000
2"	50,8	105,0	47,5	64,0	40,0	1,200
2"1/2	63,5	112,0	60,2	77,5	40,0	1,600
3"	76,1	125,0	72,9	91,0	40,3	1,950
4"	101,6	157,0	97,4	119,0	45,0	3,450
5"	127	180,0	122,0	144,5	41,0	4,300
6"	152	212,0	147,4	166,0	41,0	6,200
8"	203	256,5	198,2	217,0	45,0	8,100
10"	254	306,5	249,0	268,0	45,0	17,400



VALVOLE A FARFALLA PER AUTOCISTERNE



ART. VC 591

- DN 100 "CASSONI" MASCHIO E FEMMINA GAS
- DN 100 "CASSONI" CON MASCHIO GAS AMBO I LATI
- DN 100 "CASSONI" CON FEMMINA GAS AMBO I LATI
- DN 100 "CASSONI" CON MORSETTO DN 80/100/120
- DN 100 "CASSONI" CON DIN 65 - 80 - 100

