

VALVOLE A SFERA INOX serie "ISO"

FILETTATA GAS FEMMINA

ART. 100101

Valvola a sfera a due vie in AISI 316L (1/4" - 4") - AISI 304L (3" - 4")

Attacco: ISO 228 femmina/femmina, comando a leva, passaggio totale, finitura lucida.

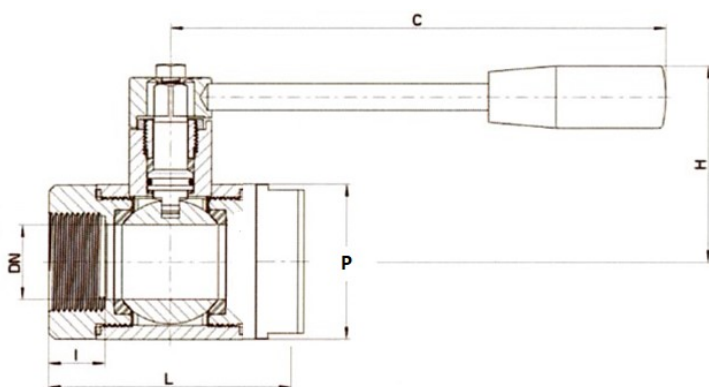
Guarnizioni in PTFE vergine modificato, O-ring in FKM

Temperatura: -20 C° + 170 C°

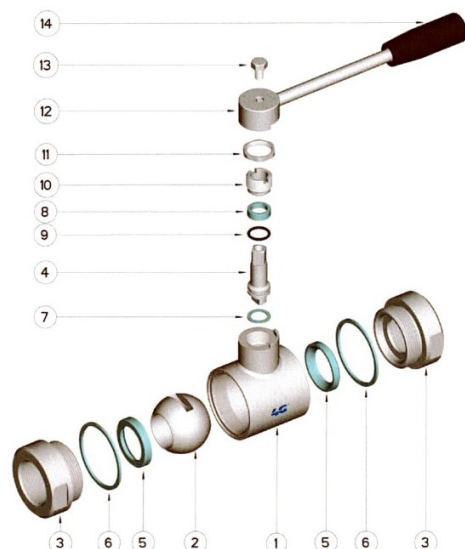


A RICHIESTA:

- ◆ ATEX - II 2G Ex IIC T4 Gb - II 2D Ex IIIC T135°C Db - M.O.C.A. CE 1935/2004
- ◆ TENUTA AVVOLGENTE
- ◆ GUARNIZIONI: PTFE caricato vetro (-20 C°+170 C°) - carbografite (-20 C°+180 C°)
- ◆ Inox (-20 C°+200 C°) - UHMW politene alta densità (-20 C°+80 C°)
- ◆ CAMICIA DI RISCALDAMENTO
- ◆ FLANGIA ISO 5211 PER COMANDO PNEUMATICO



| POLLICI | L   | I  | C   | H   | P   | PN  | Kg    |
|---------|-----|----|-----|-----|-----|-----|-------|
| 1/4"    | 52  | 13 | 110 | 50  | 30  | 100 | 0,34  |
| 3/8"    | 52  | 13 | 110 | 50  | 30  | 100 | 0,32  |
| 1/2"    | 62  | 15 | 110 | 55  | 35  | 100 | 0,44  |
| 3/4"    | 72  | 17 | 110 | 60  | 42  | 100 | 0,62  |
| 1"      | 82  | 19 | 160 | 65  | 52  | 64  | 1,10  |
| 1 1/4"  | 92  | 19 | 160 | 70  | 60  | 64  | 1,35  |
| 1 1/2"  | 104 | 20 | 190 | 80  | 73  | 64  | 2,33  |
| 2"      | 116 | 20 | 190 | 90  | 88  | 40  | 3,42  |
| 2 1/2"  | 128 | 20 | 220 | 110 | 113 | 40  | 5,75  |
| 3"      | 150 | 24 | 285 | 130 | 135 | 40  | 8,98  |
| 4"      | 178 | 26 | 310 | 150 | 167 | 25  | 15,50 |



| POSIZIONE | COMPONENTI            | PEZZI | MATERIALE               |
|-----------|-----------------------|-------|-------------------------|
| 1         | CORPO                 | 1     | AISI 316L (304L 3"- 4") |
| 2         | SFERA                 | 1     | AISI316L (304L 3"- 4")  |
| 3         | MANICOTTI             | 2     | AISI 316L (304L 3"- 4") |
| 4         | PERNO                 | 1     | AISI 316L (304L 3"- 4") |
| 5         | GUARNIZIONI SFERA     | 2     | PTFE vergine modif.     |
| 6         | GUARNIZIONI MANICOTTI | 2     | PTFE                    |
| 7         | GUARNIZIONE PERNO     | 1     | PTFE                    |
| 8         | GUARNIZIONE PERNO     | 1     | PTFE                    |
| 9         | O-ring PERNO          | 1     | FKM                     |
| 10        | GHIERA DI REGISTRO    | 1     | AISI 304L (303)         |
| 11        | CONTRODADO            | 1     | AISI 304L               |
| 12        | LEVA                  | 1     | AISI 304L               |
| 13        | VITE                  | 1     | AISI 304L               |
| 14        | IMPUGNATURA           | 1     | TERMOPLASTICO           |

ALTRE ESECUZIONI



FILETTATE NPT  
ART. 100104: 1/4" - 4"



PREDISPOSTE PER ATTUATORE  
ART. 103001: 1/4" - 4"



CON CAMICIA DI RISCALDAMENTO  
ART. 100101C: 1" - 4"



ATTACCHI MASCHIO-FEMMINA  
ART. 100109: 1/4" - 4"



ATTACCHI MASCHIO-MSACHIO  
ART. 100117: 1/4" - 4"