

VALVOLE A SFERA INOX FLANGIATA

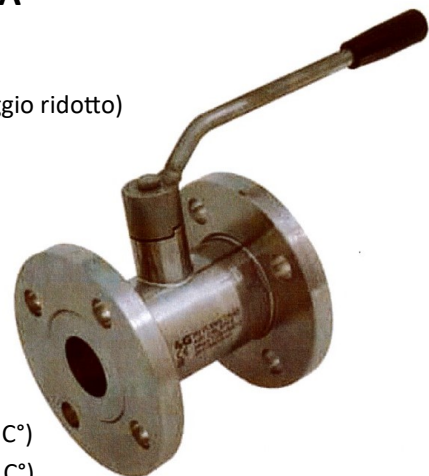
ART. 100150

Flange filettate girevoli UNI EN 1092-1 in AISI 316L DN 10 → DN 100 - 125 (a passaggio ridotto) e AISI 304L per DN 80 - 100 - 125 (solo a passaggio ridotto).

Comando leva, passaggio totale e ridotto, finitura lucida.

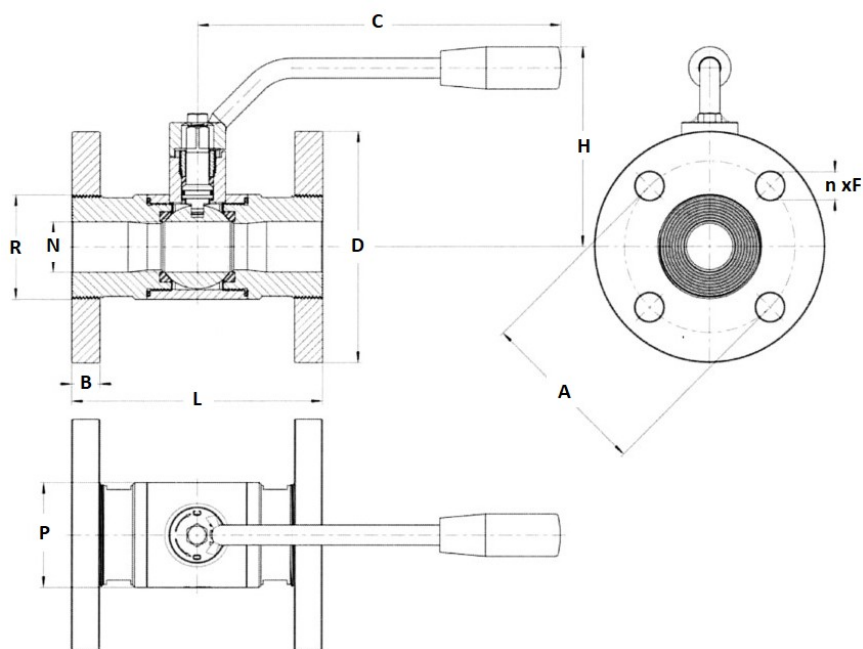
Guarnizioni in PTFE vergine modificato, Oring in FKM

Temperatura: -20 C° + 170 C°



A RICHIESTA:

- ◆ ATEX - II 2G Ex IIC T4 Gb - II 2D Ex IIIC T135°C Db - M.O.C.A. CE 1935/2004
- ◆ TENUTA AVVOLGENTE
- ◆ GUARNIZIONI: PTFE caricato vetro (-20 C°+170 C°) - carbografite (-20 C°+180 C°)
Inox (-20 C°+200 C°) - UHMW politene alta densità (-20 C°+80 C°)
- ◆ FLANGIA ISO 5211 PER COMANDO PNEUMATICO
- ◆ CAMICIA DI RISCALDAMENTO
- ◆ SERIE EN 1759-1 CLASS 150 - 300 (da 1/2" a 4")



DN	N	L	C	H	P	D	B	R	A	n x F	PN	Kg.
10	10	110	125	70	30	90	12	30	60	4 x 14	40	1,57
15	15	115	125	75	35	95	12	35	65	4 x 14	40	1,80
20	20	120	125	80	42	105	14	42	75	4 x 14	40	2,55
25	25	125	170	100	52	115	14	51	85	4 x 14	40	3,45
32	32	130	170	110	60	140	16	63	100	4 x 18	40	5,10
40	40	140	240	120	73	150	16	75	110	4 x 18	40	6,45
50	50	150	240	130	88	165	18	89	125	4 x 18	40	8,90
65	65	170	260	145	113	185	18	110	145	4 x 18	16	13,00
65	65	170	260	145	113	185	20	110	145	8 x 18	40	-
80	80	180	300	160	135	200	18	120	160	8 x 18	16	16,10
80	80	180	300	160	135	200	22	120	160	8 x 18	40	16,10
100	100	190	330	180	167	220	20	140	180	8 x 18	16	22,7
100	100	190	330	180	167	235	22	140	190	8 x 22	25	-
125	100	200	330	180	167	250	22	153	210	8 x 18	16	-