

VALVOLE A SFERA INOX A TRE VIE FILETTATA GAS



ART. 300101 ("T") - 310101 ("L")

Valvola a sfera a 3 vie in AISI 316L (1/4"- 4") - AISI 304L (3" - 4")

La sede della sfera dispone di 4 guarnizioni per una perfetta equilibratura delle spinte idrodinamiche in qualsiasi posizione di lavoro.

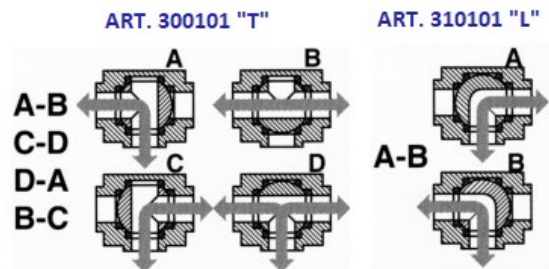
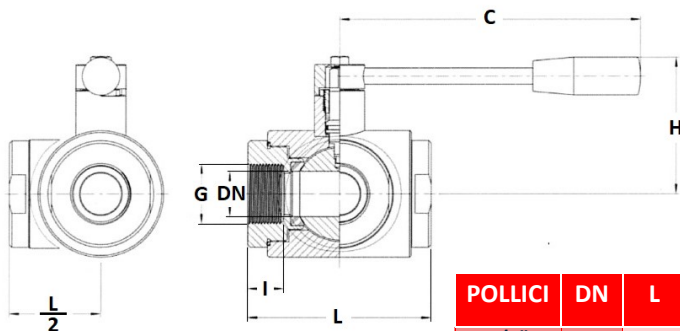
Attacco: ISO 228 femmina/femmina/femmina, comando a leva, passaggio totale e ridotto (da 1/2 a 2"1/2 in AISI 316L), finitura lucida, **sfera forata a "T" o a "L"**.

Guarnizioni in PTFE vergine modificato, O-ring in FKM

Temperatura: -20 C° + 170 C°

A RICHIESTA:

- ◆ ATEX - II 2G Ex IIC T4 Gb - II 2D Ex IIIC T135°C Db - M.O.C.A. CE 1935/2004
- ◆ FILETTATA "NPT" in AISI 316L
- ◆ VERSIONE A 3 GUARNIZIONI (2"1/2 - 3" - 4")
- ◆ GUARNIZIONI: PTFE caricato vetro (-20 C°+170 C°) - carbografite (-20 C°+180 C°)
Inox (-20 C°+200 C°) - UHMW politene alta densità (-20 C°+80 C°)
- ◆ FLANGIA ISO 5211 PER COMANDO PNEUMATICO
- ◆ CAMICIA DI RISCALDAMENTO



POLLICI	DN	L	I	C	H	PN	Kg
1/4"	12	72	16	110	60	100	0,91
3/8"	12	72	16	110	60	100	0,90
1/2"	15	82	18	110	65	100	1,20
3/4"	20	92	19	160	70	100	1,88
1"	25	102	20	160	80	64	2,50
1"1/4	32	118	20	190	95	64	4,42
1"1/2	40	134	20	190	110	64	6,68
2"	50	144	20	220	120	40	7,99
2"1/2	65	160	22	285	130	40	9,84
3"	80	200	26	310	145	40	20,30
4"	100	240	26	310	160	16	32,75

POSIZIONE	COMPONENTI	PEZZI	MATERIALE
1	CORPO	1	AISI 316L (304L 3"- 4")
2	SFERA	1	AISI316L (304L 3"- 4")
3	MANICOTTI	2	AISI 316L (304L 3"- 4")
4	PERNO	1	AISI 316L (304L 3"- 4")
5	GUARNIZIONI SFERA	2	PTFE vergine modificato
6	GUARNIZIONI MANICOTTI	2	PTFE
7	GUARNIZIONE PERNO	1	PTFE
8	GUARNIZIONE PERNO	1	PTFE
9	O-ring PERNO	1	FKM
10	GHIERA DI REGISTRO	1	AISI 304L (303)
11	CONTRODADO	1	AISI 304L
12	LEVA	1	AISI 304L
13	VITE	1	AISI 304L
14	IMPUGNATURA	1	TERMOPLASTICO

