

VALVOLE A SFERA INOX A TRE VIE DEVIATRICE

ART. 350101



VERSIONE ORIZZONTALE
MISURE: da 1/4" a 4"

Valvola a sfera deviatrice orizzontale con 2 guarnizioni e sfera forata ad "L" filettata gas ISO 228, costruita in AISI 316L. (1.4404)
Comando a leva, passaggio totale, finitura lucida.
Guarnizioni in PTFE vergine modificato.
Temperatura d'esercizio: -20 C° + 170 C°

A RICHIESTA:

- ◆ ATEX - II 2G Ex IIC T4 Gb - II 2D Ex IIIC T135°C Db - M.O.C.A. CE 1935/2004
- ◆ GUARNIZIONI: PTFE caricato vetro (-20 C°+170 C°) - carbografite (-20 C°+180 C°) - Inox (-20 C°+200 C°) - UHMW polietene alta densità (-20 C°+80 C°)
- ◆ Flangia ISO 5211 per comando pneumatico

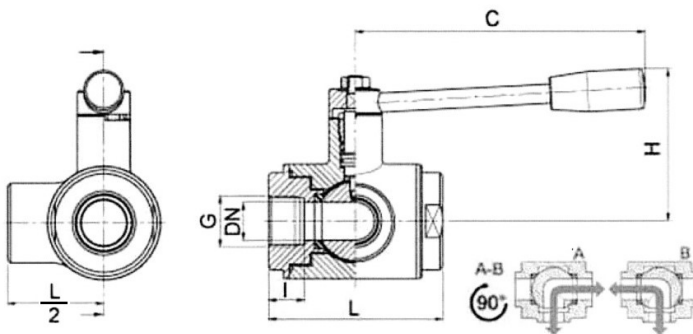
ART. 340101



VERSIONE VERTICALE
MISURE: da 1/4" a 2"



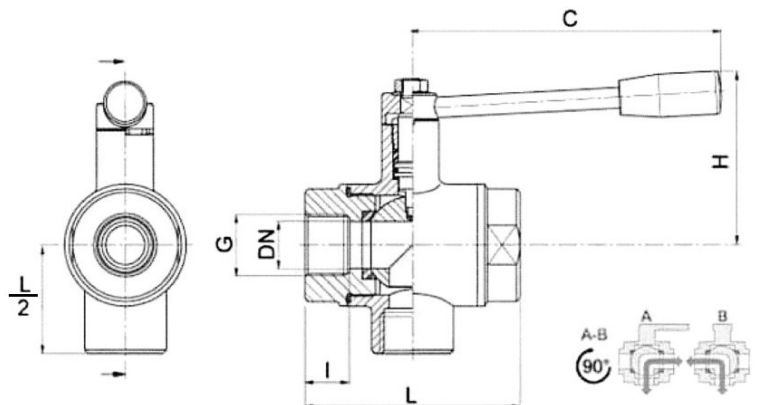
DIMENSIONI DELLA VERSIONE ORIZZONTALE ART. 350101



G	DN	L	I	C	H	PN	Kg
1/4"	10	72	16	110	60	40	0,56
3/8"	10	72	16	110	60	40	0,53
1/2"	15	82	18	110	65	40	0,74
3/4"	20	92	19	160	70	40	1,37
1"	25	102	20	160	80	40	1,83
1"1/4	32	118	20	190	95	25	3,08
1"1/2	40	134	20	190	110	25	4,95
2"	50	144	20	220	120	25	6,03
2"1/2	65	160	22	285	130	25	8,75
3"	80	200	24	310	145	16	16,30
4"	100	240	26	310	160	16	27,30

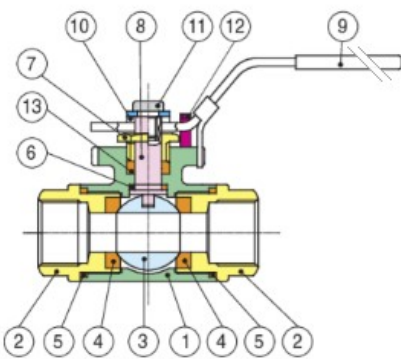
DIMENSIONI DELLA VERSIONE VERTICALE ART. 340101

G	DN	L	I	C	H	PN	Kg
1/4"	10	72	16	110	60	40	0,53
3/8"	10	72	16	110	60	40	0,50
1/2"	15	82	18	110	65	40	0,71
3/4"	20	92	19	160	70	40	1,37
1"	25	102	20	160	80	40	1,80
1"1/4	32	118	20	190	95	25	3,05
1"1/2	40	134	20	190	110	25	4,92
2"	50	144	20	235	120	25	6,00

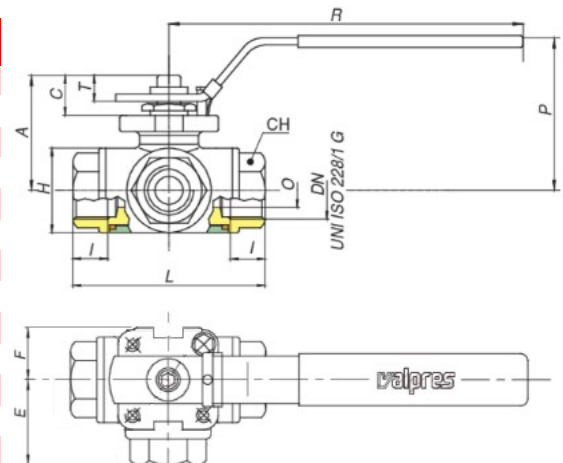


ART. 772000 ("T") - 775000 ("L")

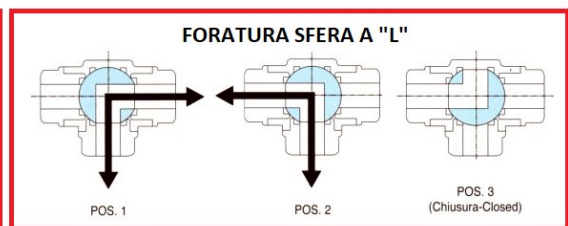
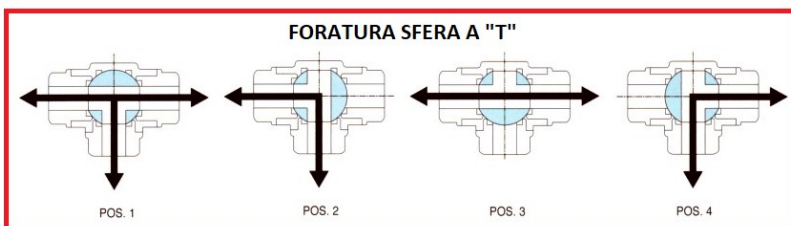
Valvola a sfera a 3 vie in CF8M AISI 316L (1/4" - 2") microfusa.
 La sede della sfera dispone di 4 guarnizioni per una perfetta
 equilibratura e compensazione in qualsiasi posizione di lavoro.
 Attacco: ISO 228 femmina/femmina/femmina, comando a
 leva, passaggio ridotto, finitura sabbata.
 Flangetta ISO 5211 per attuatore.
 Guarnizioni in PTFE vergine.
 Temperatura: -20 C° + 160 C° - Vuoto 10⁻³ torr.



POS.	COMPONENTI	MATERIALE
1	CORPO	CF8M
2	MANICOTTO	CF8M
3	SFERA	A182 F316
4	GUARN. SFERA	PTFE
5	GUARN. CORPO	PTFE
6	RONDELLA	PTFE
7	GHIERA	F 304
8	ASTA	F316
9	LEVA	F304
10	RONDELLA	F304
11	VITE	F304
12	VITE	F304
13	GUARN. ASTA	PTFE



G	O	A	C	T	H	L	R	Ch	I	E	F	P	ISO	Kv (L)	PN	Kg.
1/4"	11	46	19	12,5	32,5	69,4	133,4	27	16	34,6	20,2	60,7	F04	4	63	0,60
3/8"	11	46	19	12,5	32,5	69,4	133,4	27	16	34,6	20,2	60,7	F04	4	63	0,60
1/2"	12,5	50	19	14,5	32,5	75,7	133,4	26,4	16	37,3	22,5	64,1	F04	5,2	63	0,66
3/4"	16	60	23	16	42	86,6	178,5	33	18	44,7	28,3	82,4	F05	8,4	63	1,19
1"	20	68,6	28	20,5	49,6	102,4	178,5	39	21	51,4	32	86,1	F05	12	63	1,70
1 1/4"	25	77,3	31	23,5	56	118,2	210	53	21	57,7	37,4	91,4	F05	19	63	2,51
1 1/2"	32	87,5	33	24	68	125,8	208	60	22	62,7	42	102,7	F07	26	63	3,57
2"	38	97	33,5	24	79,5	149	230	72	25,5	74,6	51,3	112	F07	32	63	5,73



VALVOLA DEVIATRICE

ART. 776007 ("L") - ART. 776010 ("T") - AISI 316
ART. 776000 ("L") - ART. 776001 ("T") - ATM A105

Valvola a sfera a 3 vie in AISI 316L (DN 15 - 100) e in A105 (DN 15 - 150)
 deviatrice con sfera a due guarnizioni in PTFE, comando a leva fissa o
 scorrevole (per DN 150), passaggio ridotto.
 Temperatura: -10/20 C° + 160 C° - Vuoto 10⁻³ torr.

