

VALVOLE A SFERA INOX A TRE VIE "DIN"

ART. 300125 ("T") - 310125 ("L")

Valvola a sfera a 3 vie in AISI 316L da DIN 10 a DIN 100 - DIN 125 (pass. ridotto)

AISI 304L da DIN 80 - 100 - 125 (pass. ridotto).

La sede della sfera dispone di 4 guarnizioni per una perfetta equilibratura in qualsiasi posizione di lavoro.

Attacco: DIN 11851 femmina/femmina/femmina, comando a leva,

passaggio totale, finitura lucida, sfera forata a "T" - "L"

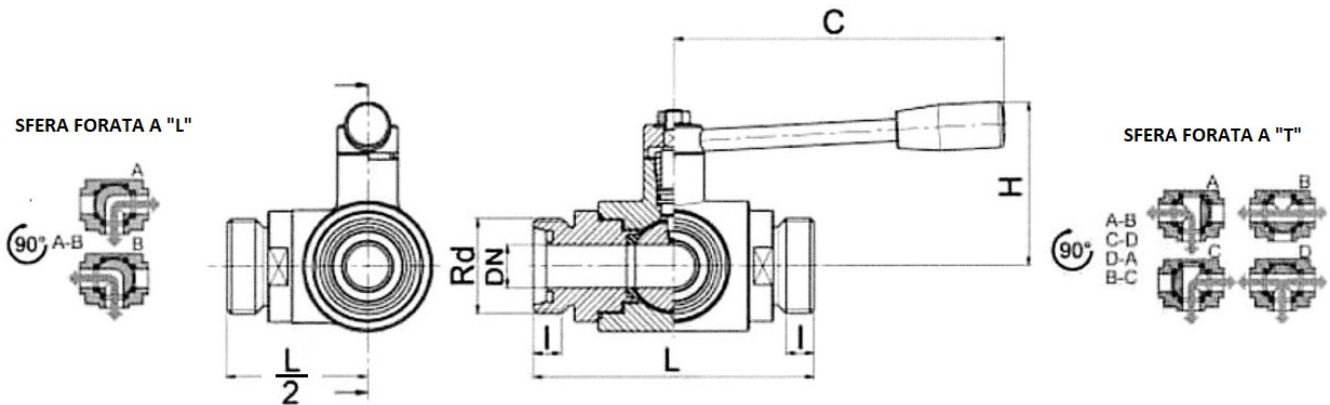
Guarnizioni in PTFE vergine modificato, O-ring in FKM

Temperatura: -20 C° + 170 C°



A RICHIESTA:

- ◆ ATEX - II 2G Ex IIC T4 Gb - II 2D Ex IIIC T135°C Db - M.O.C.A. CE 1935/2004
- ◆ VERSIONE A 3 GUARNIZIONI (DIN 65 - 80 - 100 - 125)
- ◆ GUARNIZIONI: PTFE caricato vetro (-20 C°+170 C°) - carbografite (-20 C°+180 C°)
- ◆ Inox (-20 C°+200 C°) - UHMW politene alta densità (-20 C°+80 C°)
- ◆ FLANGIA ISO 5211 PER COMANDO PNEUMATICO
- ◆ CAMICIA DI RISCALDAMENTO



DIN	DN	Rd	L	I	C	H	PN	Kg
10	10	28 x 1/8"	108	12	110	60	100	1,08
15	15	34 x 1/8"	118	12	110	65	100	1,44
20	20	44 x 1/6"	130	14	160	70	100	2,27
25	25	52 x 1/6"	140	14	160	80	64	3,10
32	32	58 x 1/6"	156	14	190	95	64	5,07
40	40	65 x 1/6"	172	14	190	110	64	7,42
50	50	78 x 1/6"	182	14	220	120	40	9,01
65	65	95 x 1/6"	196	16	285	130	40	10,95
80	80	110 x 1/4"	256	20	310	145	40	22,40
100	100	130 x 1/4"	286	20	310	160	16	35,00
125	100	160 x 1/4"	286	25	310	160	16	-

VALVOLE A SFERA INOX A TRE VIE "DIN"

ART. 300127 ("T") - 310127 ("L")

Valvola a sfera a 3 vie in AISI 316L da DIN 10 a DIN 100
 AISI 304L da DIN 80 - 100.

La sede della sfera dispone di 4 guarnizioni per una perfetta equilibratura
 in qualsiasi posizione di lavoro.

Attacco: DIN 11851 maschio/maschio/maschio, comando a leva,
 passaggio totale finitura lucida, sfera forata a "T" - "L"

Guarnizioni in PTFE vergine modificato, O-ring in FKM

Temperatura: -20 C° + 170 C°

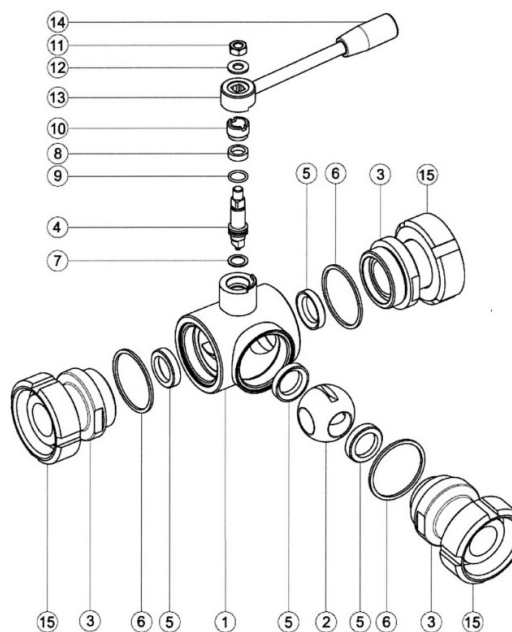
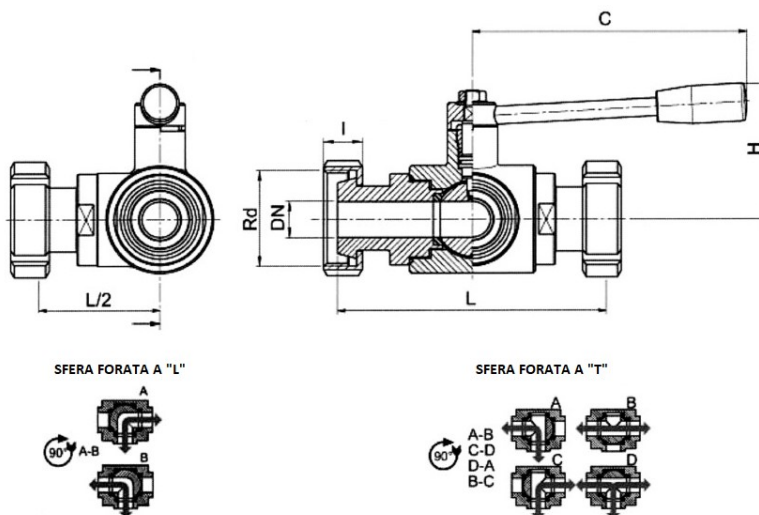


A RICHIESTA:

- ◆ ATEX - II 2G Ex IIC T4 Gb - II 2D Ex IIIC T135°C Db - M.O.C.A. CE 1935/2004
- ◆ VERSIONE A 3 GUARNIZIONI (DIN 65 - 80 - 100)
- ◆ GUARNIZIONI: PTFE caricato vetro (-20 C°+170 C°) - carbografite (-20 C°+180 C°)
- ◆ Inox (-20 C°+200 C°) - UHMW politene alta densità (-20 C°+80 C°)
- ◆ FLANGIA ISO 5211 PER COMANDO PNEUMATICO
- ◆ CAMICIA DI RISCALDAMENTO



DN	Rd	L	I	C	H	PN	Kg
10	28 x 1/8"	116	18	110	60	100	-
15	34 x 1/8"	126	18	110	65	100	-
20	44 x 1/6"	144	21	160	70	100	-
25	52 x 1/6"	158	21	160	80	64	-
32	58 x 1/6"	174	21	190	95	64	-
40	65 x 1/6"	190	21	190	110	64	-
50	78 x 1/6"	202	22	220	120	40	-
65	95 x 1/6"	214	25	285	130	40	-
80	110 x 1/4"	266	30	310	145	40	-
100	130 x 1/4"	302	31	310	160	16	-



POSIZIONE	COMPONENTI	PEZZI	MATERIALE
1	CORPO	1	AISI 316L (304L 3"- 4")
2	SFERA	1	AISI316L (304L 3"- 4")
3	MANICOTTI	3	AISI 316L (304L 3"- 4")
4	PERNO	1	AISI 316L (304L 3"- 4")
5	GUARNIZIONI SFERA	4	PTFE vergine modificato
6	GUARNIZIONI MANICOTTI	3	PTFE
7	GUARNIZIONE PERNO	1	PTFE
8	GUARNIZIONE PERNO	1	PTFE
9	O-ring PERNO	1	FKM
10	GHIERA DI REGISTRO	1	AISI 304L (303)
11	CONTRODADO	1	AISI 304L
12	RONDELLA	1	AISI 304L
13	LEVA	1	AISI 304L
14	IMPUGNATURA	1	TERMOPLASTICO
15	GIRELLA	3	AISI 304L