

VALVOLE A SFERA INOX A TRE VIE FLANGIATA

ART. 300150 con sfera forata a "T"

ART. 310150 con sfera forata a "L"

Flange filettate girevoli UNI EN 1092-1 in AISI 316L DN 10 → DN 100 - 125 (passaggio ridotto) e AISI 304L per DN 80 - 100 - 125 (passaggio ridotto).

Comando leva, passaggio totale e ridotto, finitura lucida.

Guarnizioni in PTFE vergine modificato, O-ring in FKM

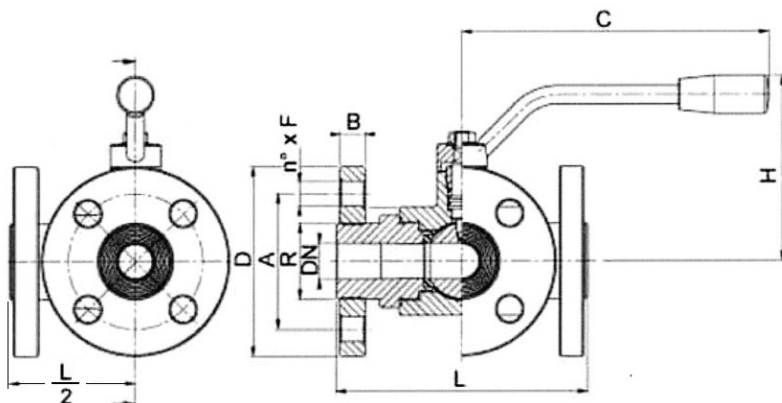
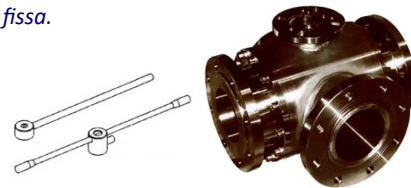
Temperatura: -20 C° + 170 C°

A RICHIESTA:

- ◆ ATEX - II 2G Ex IIC T4 Gb - II 2D Ex IIIC T135°C Db - M.O.C.A. CE 1935/2004
- ◆ VERSIONE A 3 GUARNIZIONI DN 65 in AISI 316L - DN 80 in AISI 304L e 316L DN 100 in AISI 304L e 316L - 125 (a passaggio ridotto) in AISI 304L e 316L
- ◆ GUARNIZIONI: PTFE caricato vetro (-20 C°+170 C°) - carbografite (-20 C°+180 C°)
- ◆ Inox (-20 C°+200 C°) - UHMW politere alta densità (-20 C°+80 C°)
- ◆ FLANGIA ISO 5211 PER COMANDO PNEUMATICO ★
- ◆ CAMICIA DI RISCALDAMENTO
- ◆ SERIE EN 1759-1 CLASS 150 - 300 (da 1/2" a 4")



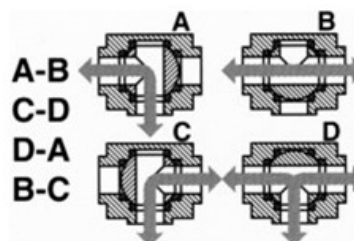
★ La valvola a tre vie DN 125 con sfera forata a "T" ed a "L" viene prodotta anche con il corpo a passaggio totale (120 mm.) in esecuzione con flangia "ISO" 5211 per attuatore + leva manuale scorrevole o fissa.



MISURA	DN	L	C	H	D	B	R	A	n x F	PN	Kg.
10	10	120	130	85	90	12	30	60	4 x 14	40	2,70
15	15	130	130	90	95	12	35	65	4 x 14	40	3,23
20	20	140	170	100	105	14	42	75	4 x 14	40	4,80
25	25	150	170	110	115	14	51	85	4 x 14	40	6,18
32	32	180	240	130	140	16	63	100	4 x 18	40	10,55
40	40	200	240	140	150	16	75	110	4 x 18	40	13,72
50	50	220	260	150	165	18	89	125	4 x 18	40	18,15
65	65	240	300	160	185	18	110	145	4 x 18	16	23,15
65	65	240	300	160	185	20	110	145	8 x 18	40	23,50
80	80	260	330	175	200	18	120	160	8 x 18	16	33,47
80	80	260	330	175	200	22	120	160	8 x 18	40	-
100	100	300	330	190	220	20	140	180	8 x 18	16	49,00
125	100	325	330	190	250	22	153	210	8 x 18	16	-

ART. 300150

Sfera forata "T"



ART. 310150

Sfera forata "L"

