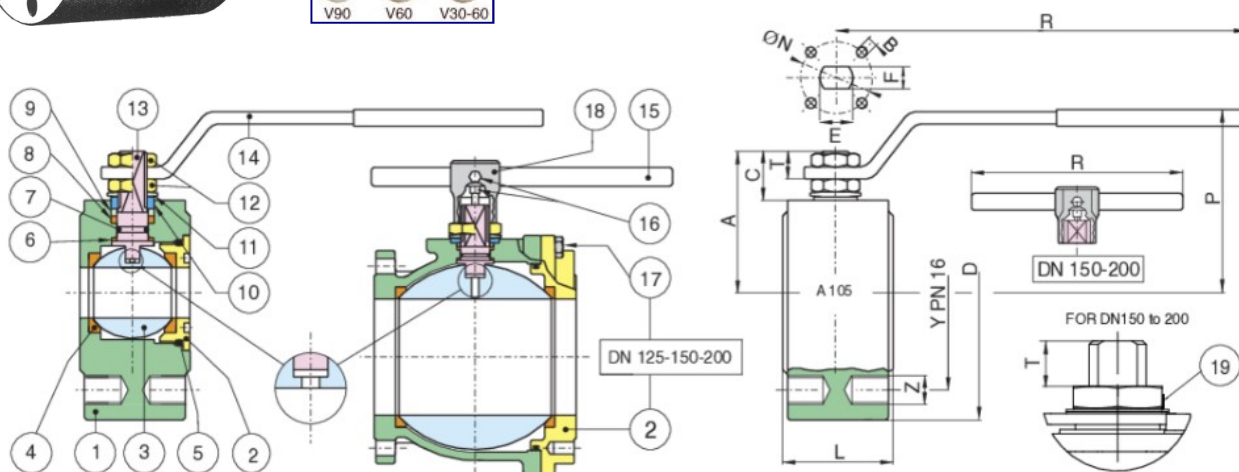


Serie "WAFER" flangiata



ART. 722000

E' la valvola più comunemente usata nelle applicazioni di processo, ingombro ridotto (EN 558 serie 100/101), corpo in acciaio A105, sfera in AISI 304, guarnizioni in PTFE, passaggio totale, flangiatura PN 16, asta anti espulsione, fornibile di certificazione di idoneità per gas metano. Temperatura: -20 C° + 160 C° - vuoto: 10⁻³ torr.



DN	D	Y	Z	L	R	P	A	C	T	E	F	N	B	Kv	PN	Kg.
15	90	65	4 x M12	35	131	65	47	15,5	9	10	7	32	4 x M5	19,2	16	1,40
20	100	75	4 x M12	40	131	69	51,5	15,5	9	10	7	32	4 x M5	35,0	16	1,90
25	110	85	4 x M12	46	174	80	61	19,5	11	12	8	42	4 x M5	64,5	16	2,70
32	130	100	4 x M16	54	174	84	63,5	16,5	11	12	8	42	4 x M5	103,8	16	4,20
40	140	110	4 x M16	63,5	250	102	78	24,5	13	16	10	50	4 x M6	174,0	16	6,30
50	150	125	4 x M16	82	250	111	87	25	13	16	10	50	4 x M6	301,3	16	8,70
65	175	145	4 x M16	103	321	128	104,5	28	18	20	14	70	4 x M8	545,7	16	15,50
80	190	160	8 x M16	122	321	138	115	28,5	18	20	14	70	4 x M8	872,5	16	20,50
100	220	180	8 x M16	152	381	156	137	34,5	22	24	18	102	4 x M10	1363,3	16	34,20
125	250	210	8 x M16	196	381	178	159	34	22	24	18	102	4 x M10	2360,3	16	40,50
150	300	240	8 x M20	232	700	266	201,5	51,5	30	42	30	125	4 x M12	3671,1	16	66,20
200*	240	295	12 x Ø20	400	700	332	288	68	41	42	30	125	4 x M12	6816,6	16	104,00

POS.		MATERIALE	Pz.
1	CORPO	A105-LCB	1
2	GHIERA	A105-LCB	1
3	SFERA	Tp304	1
4	GUARN. SFERA	PTFE	2
5	O-ring	FKM	1
6	RONDELLA	PTFE	1
7	O-ring	FKM	1
8	GUARN. ASTA	PTFE	1
9	BUSSOLA	ACCIAIO	1
10	ROND. 1/2GIRO	AISI 430 - DN 15-50 ACCIAIO - DN 65-150	2/1
11	MOLLA	ACCIAIO	2
12	DADO	ACCIAIO	2
13	ASTA	Tp 304	1
14	LEVA	ACCIAIO	1
15	LEVA	ACCIAIO	1
16	VITE	ACCIAIO	2
17	VITE	ACCIAIO	8-12
18	CORPO LEVA	GJL 250	1
19	ANTISVIT.	F316	1

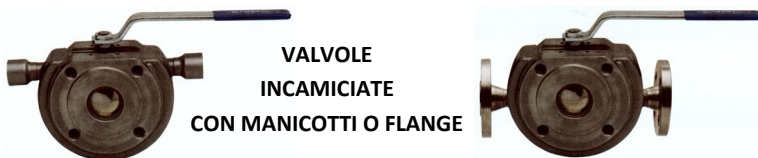
* ART. 760001

A RICHIESTA:

- ART. 720007 DN 80 con flangiatura PN 10
- ART. 720009 Flangiatura CL: 150 - 300
- ART. 720010 Tenuta integrale avvolgente
- ART. 720012 Camicia di riscaldamento
- ART. 720015 Guarn. in PTFE + 15% vetro
- ART. 720043 Corpo zincotropicalizzato
- ART. 720179 Antistatic Device
- ART. 720185 Fire Safe
- ART. 720500 Versione per solventi
- ART. 720054 Versione sgrassata per ossigeno
- ART. 722V00 Flangiata PN 16/40, tenuta asta "V-Pack" Fire Safe, Antistatic Device



VALVOLA CON SFERA "V-Ball" DI REGOLAZIONE



VALVOLE INCAMICIATE CON MANICOTTI O FLANGE

Valvola wafer "MOON"



ART. VFB 8410

Valvola di intercettazione (on-off) a corpo piatto con sfera non debordante a passaggio totale per prodotti chimici, alimentari, linee di distribuzione gas, aria, acqua, adatta per vuoto (10⁻³ torr). Serie PN 40

Corpo in ASTM A105, sfera AISI 316 (DN 15 - 32) AISI 304 (DN 40 - 100), guarnizioni PTFE + 15% vetro.

Temperatura: -10 C° + 190 C°

Stelo antiscoppio, dispositivo antistatico (optional per DN 15 - 20).

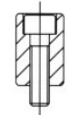
Tripla tenuta sullo stelo brevettata ad effetto labirinto con regolazione automatica del sistema tramite molle a tazza.

Attacchi flangiati EN 1092 e DIN 2501 BL. 1, filettatura metrica.

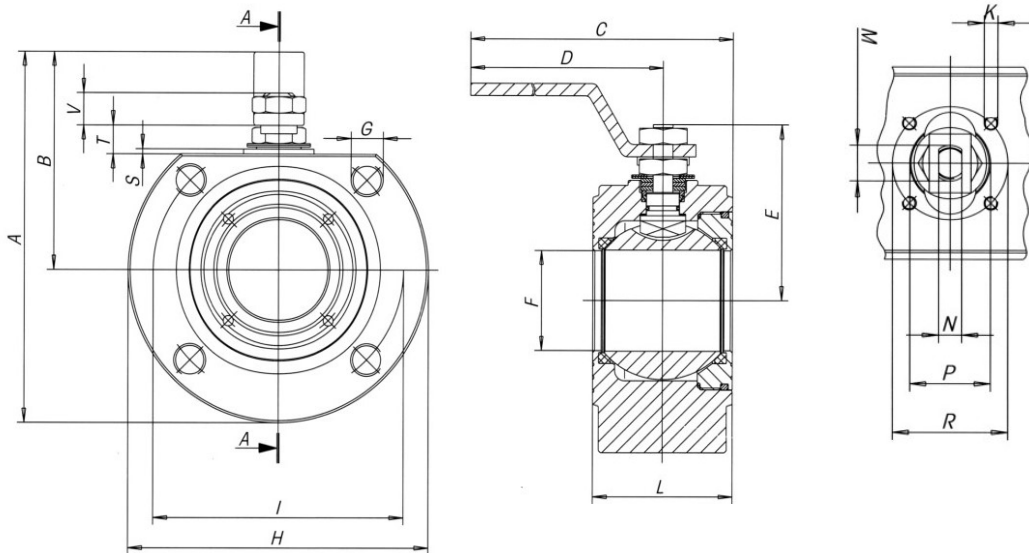
Comando a leva più flangetta ISO 5211 per servocomando.



Atex CE Ex II 2 GD*
* su richiesta



Vite per fermo di posizione



DN	A	B	C	D	E	F	G	H	K	I	L	M	N	P	R	S	T	V	n°G	PN	ISO	Kg.	Kv
15	110	65	160	140	48	15	M12	90	M5	65	35	M10	6	25	36	2	8	9	4	40	F03	1,35	20
20	120	70	160	140	51	20	M12	100	M5	75	38	M10	6	25	36	2	8	9	4	40	F03	1,81	60
25	137	82	200	180	62,5	25	M12	110	M5	85	43	M12	8	30	42	2	11,5	11,5	4	40	F04	2,51	100
32	150	85	205	180	67	32	M16	130	M5	110	54	M12	8	30	42	2	9,5	11,5	4	40	F04	4,00	130
40	172	102	260	230	80	40	M16	140	M6	110	66	M16	10	35	50	2,5	14	16	4	40	F05	5,54	170
50	185	110	265	230	87	50	M16	150	M6	125	83	M16	10	35	50	2,5	14	16	4	40	F05	7,30	280
65	225	137,5	400	350	122,5	65	M16	175	M8	145	103	M22	14	49,5	70	3	18,7	23,8	4	16	F07	15,00	510
65	225	137,5	400	350	122,5	65	M16	175	M8	145	103	M22	14	49,5	70	3	18,7	23,8	8	40	F07	15,00	510
80	245	150	410	350	132,5	78	M16	190	M8	160	122	M22	14	49,5	70	3	18,7	23,8	8	40	F07	19,50	770
100	275	165	450	400	148,5	96	M16	220	M10	180	153	M27	16	70	102	3	22,2	25,3	8	16	F10	31,50	1200
100	291	173	450	400	156,5	96	M20	235	M10	190	153	M27	16	70	102	3	22,2	25,3	8	40	F10	37,00	1200

ESECUZIONI SPECIALI

- Guarnizioni in PTFE vergine
- Guarnizioni in PTFE+carbografite (+200 C°)
- Guarnizioni in PTFE con anima metallica
- Guarnizioni in PE HD (-20 C° + 70 C°)
- Tenuta integrale (max 16 bar)

- Foratura flange liscia
- Riduttore manuale
- Prolunghe steli (50-100 mm.)
- Camicia di riscaldamento
- Foratura di equilibrio sulla sfera

- Versione "ATEX"
- Corpo e ghiera in "LF2"
- Maniglia gialla
- Versione con sfera in ottone

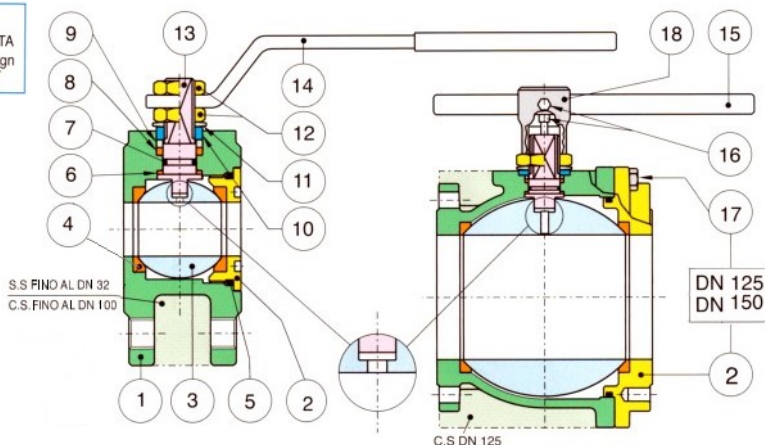
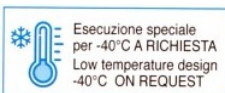
Serie "WAFER" flangiata PN 40



ART. 720078 (AISI 316)

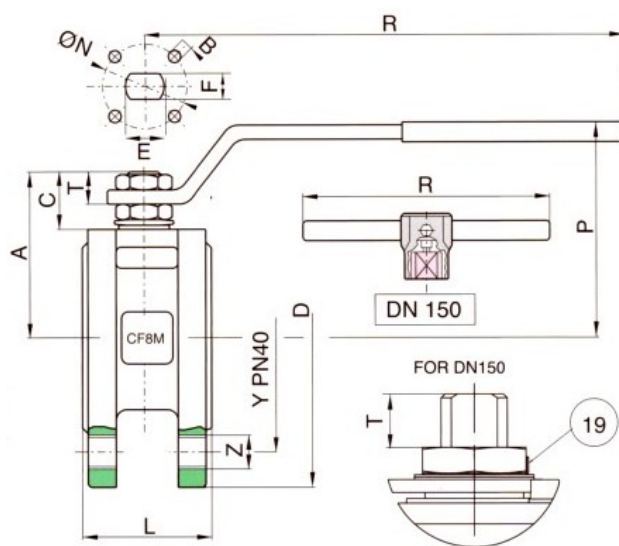
Valvola molto diffusa nelle applicazioni di processo, costruita dal DN 15 al DN 150 (per misure superiori vedi modelli "Split body"), ingombro ridotto (EN 558 serie 100/101), guarnizioni in PTFE + 15% vetro, passaggio totale, flangiatura PN 40, asta anti espulsione, attacco ISO 5211 per attuatore.

Temperatura: -20 C° + 160 C° - vuoto: 10⁻³ torr.



MATERIALI

POS.	COMPONENTI	MATERIALE	Pz.
1	CORPO	A351-CF8M	1
2	GHIERA	A351-CF8M	2
3	SFERA	A479-Tp 316	1
4	GUARN. SFERA	PTFE+VETRO	2
5	O-ring	FKM	1
6	RONDELLA	PTFE	1
7	O-ring	FKM	1
8	GUARN. ASTA	PTFE	1
9	BUSSOLA	ACCIAIO	1
10	ROND. 1/2GIRO DN 15-50	AISI 430	2/1
	ROND. 1/2GIRO DN 65-150	ACCIAIO	
11	MOLLA A TAZZA	ACCIAIO	2
12	DADO	ACCIAIO	2
13	ASTA	Tp 316	1
14	LEVA	ACCIAIO	1
15	LEVA DN 150	ACCIAIO	1
16	VITE	ACCIAIO	2
17	VITE	ACCIAIO	8-12
18	CORPO LEVA	GJL 250	1
19	ROND.ANTISVIT.	Tp 316	1



DIMENSIONI

DN	D	Y	Z	L	R	P	A	C	T	E	F	N	B	Kv	PN	Kg.
15	90	65	4 x M12	35	131	65	47	15,5	9	10	7	32	4 x M5	19,2	40	1,30
20	100	75	4 x M12	40	131	69	51,5	15,5	9	10	7	32	4 x M5	35,0	40	1,80
25	115	85	4 x M12	46	174	80	61	19,5	11	12	8	42	4 x M5	64,5	40	2,20
32	140	100	4 x M16	54	174	84	64,5	16,5	11	12	8	42	4 x M5	103,8	40	4,30
40	150	110	4 x M16	63,5	250	102	78	24,5	13	16	10	50	4 x M6	174,0	40	4,40
50	165	125	4 x M16	82	250	111	87	25	13	16	10	50	4 x M6	301,3	40	6,50
65	185	145	8 x M16	103	321	128	104,5	25	18	20	14	70	4 x M8	545,7	40	9,60
80	200	160	8 x M16	122	321	138	115	28,5	18	20	14	70	4 x M8	872,5	40	12,80
100	220	190	8 x M20	152	381	156	137	34,5	22	24	18	102	4 x M10	1363,3	40	21,10
125	270	220	8 x M24	196	381	178	159	34	22	24	18	102	4 x M10	2360,3	40	56,50
150	300	250	8 x M24	232	700	266	201,5	51,5	30	42	30	125	4 x M12	3671,1	40	68,50

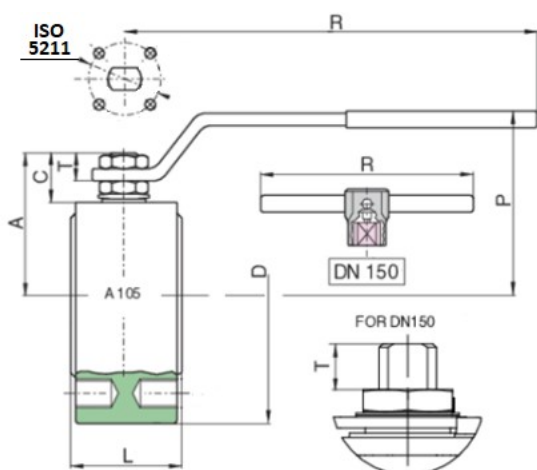
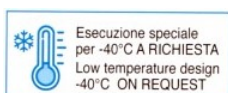
ALTRE VERSIONI ED OPTIONALS VEDI PAGINA SEGUENTE

Serie "WAFER" flangiata PN 40

ART. 720008 (A 105) acciaio brunito

Valvola come la precedente versione ma con il corpo e la ghiera in ASTM A105 e la sfera in AISI 304, costruita dal DN 15 al DN 150 (per misure superiori vedi modelli "Split body"), ingombro ridotto (EN 558 serie 100/101), guarnizioni in PTFE + 15% vetro, passaggio totale, flangiatura PN 40, asta anti espulsione, attacco ISO 5211 per attuatore.

Temperatura: -20 C° + 160 C° - vuoto: 10⁻³ torr.



DN	D	Y	L	R	P	A	C	T	ISO	Kv	PN	Kg.
15	90	65	35	131	65	47	15,5	9	F03	19,2	40	1,30
20	100	75	40	131	69	51,5	15,5	9	F03	35,0	40	1,80
25	110	85	46	174	80	61	19,5	11	F04	64,5	40	2,70
32	130	100	54	174	84	64,5	16,5	11	F04	103,8	40	4,30
40	140	110	63,5	250	102	78	24,5	13	F05	174,0	40	6,30
50	150	125	82	250	111	87	25	13	F05	301,3	40	8,80
65	175	145	103	321	128	104,5	25	18	F07	545,7	40	15,60
80	190	160	122	321	138	115	28,5	18	F07	872,5	40	20,80
100	235	190	152	381	156	137	34,5	22	F10	1363,3	40	39,30
125	270	220	196	381	178	159	34	22	F10	2360,3	40	63,00
150	300	250	232	700	266	201,5	51,5	30	F12	3671,1	40	73,00

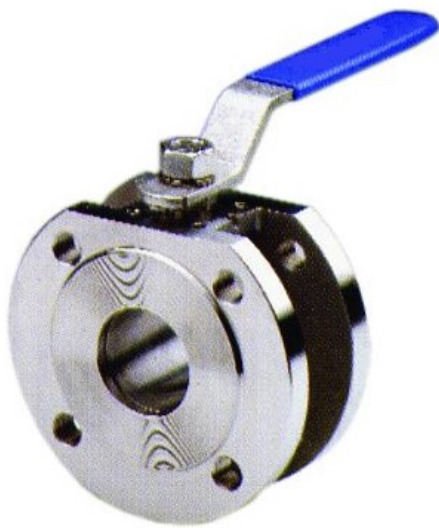
A RICHIESTA:

- ART. 720783 Valvola con tutti i particolari in acciaio inox
- ART. 720009 Flangiatura CL. 150 - 300
- ART. 723004 Valvola in AISI 316 o A105 con sfera "V-Ball" di regolazione
- ART. 720012 Camicia di riscaldamento
- ART. 720300 Valvola AISI 304 Guarn. In PTFE + carbografite (per vapore)
- ART. 720301 Valvola AISI 316 Guarn. in PTFE + carbografite (per vapore)
- ART. 720043 Corpo zincotropicalizzato
- ART. 720179 Antistatic Device
- ART. 720185 Fire Safe
- ART. 720565 Versione con flange forate PN 6
- ART. 720750 Versione per solventi
- ART. 720054 Versione sgrassata per ossigeno
- ART. 722V00 Flangiata PN 16/40, tenuta asta "V-Pack" Fire Safe, Antistatic Device
- ART. 720003 Valvola AISI 316 DN 80 forata PN 10 4 fori
- ART. 720010 Valvola PN 16 con tenuta integrale avvolgente
- ART. 720245 Valvola AISI 316 con tenuta integrale avvolgente, Antistatic Device

ART. 720700 - 720650
Valvola AISI 316 o A105 zincotropicalizzata, antistatica, passaggio totale, PN 63

Leva di sicurezza con ritorno a molla.

Art. VV - PRODOTTO D'IMPORTAZIONE

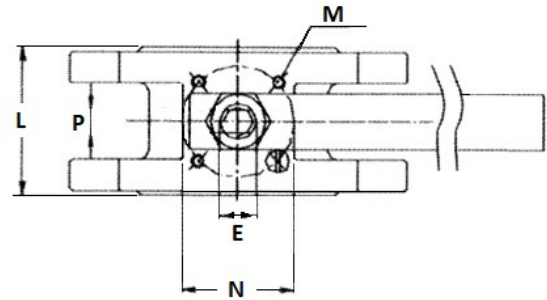
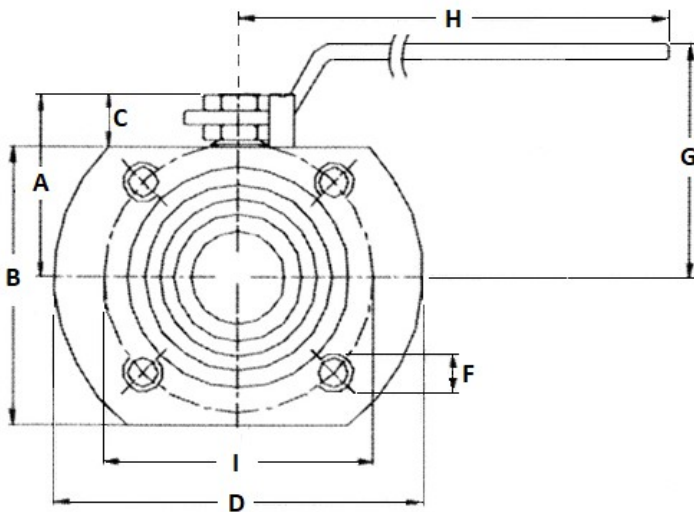


ART. VV 7600 VALVOLA WAFER AISI 304 (1.4301)

ART. VV 7610 VALVOLA WAFER AISI 316 (1.4404)

Valvola a sfera flottante a corpo piatto tipo wafer in CF8 (AISI 304) o CF8M (AISI 316), guarnizioni in PTFE vergine, O-rings in FKM. Passaggio totale, flangetta ISO 5211 per attuatore, flangiata EN 1092.1 PN 16. Comando a leva in acciaio inox con rivestimento in PVC. Scartamenti non secondo EN 558.

Valvola di importazione che presenta un ottimo rapporto qualità-prezzo. Consigliata principalmente per acqua, aria, liquidi in genere, impianti zootecnici, impianti agroalimentari e di concimazione, per adduzione e smaltimento di acque reflue, scarico condense, linee periferiche di impianti di processo, ecc.



DN	D	I	F	L	H	G	A	C	B	E	P	M	N	Kg.	MOMENTO Nm
15	94	66	4 x M 10	34,5	136	75	38	15	85	9	6	-	-	1,54	10
20	105	75	4 x M 10	37,5	138	78	42	19	94	10	6	-	-	2,14	12
25	115	85	4 x M 10	41,5	165	85	46	21	114,5	12	7	-	-	2,85	15
32	130	100	4 x M 16	54	190	90	70	23	106	14	8	4 x M 5	42	2,80	15
40	150	110	4 x M 16	62	240	104	79	24	115	16	10	4 x M 6	50	3,80	40
50	165	125	4 x M 16	71	240	110	83	22	130	16	10	4 x M 6	50	4,90	60
65	185	145	4 x M 16	90	310	128	108	27	156	20	12	4 x M 8	70	8,40	75
80	200	160	8 x M 16	110	310	135	113	28	172	20	12	4 x M 8	70	11,60	88
100	220	180	8 x M 16	135	340	151	138	33	200	24	18	4 x M 10	90	17,60	190
125	250	210	8 x M 16	197	340	192	182	39	-	24	18	4 x M 10	90	30,20	220
150	285	240	8 x M 16	231	400	231	208	43	-	30	22,5	4 x M 12	100	45,7	250
200	340	295	12 x M 20	310	400	274	252	43	-	30	22,5	4 x M 12	100	74,00	410