

Valvola wafer "MOON"



ART. VFB 8410

Valvola di intercettazione (on-off) a corpo piatto con sfera non debordante a passaggio totale per prodotti chimici, alimentari, linee di distribuzione gas, aria, acqua, adatta per vuoto (10^{-3} torr). Serie PN 40

Corpo in ASTM A105, sfera AISI 316 (DN 15 - 32) AISI 304 (DN 40 - 100), guarnizioni PTFE + 15% vetro. Temperatura: $-10\text{ C}^{\circ} + 190\text{ C}^{\circ}$

Stelo antiscoppio, dispositivo antistatico (optional per DN 15 - 20).

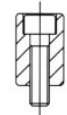
Tripla tenuta sullo stelo brevettata ad effetto labirinto con regolazione automatica del sistema tramite molle a tazza.

Attacchi flangiati EN 1092 e DIN 2501 BL. 1, filettatura metrica.

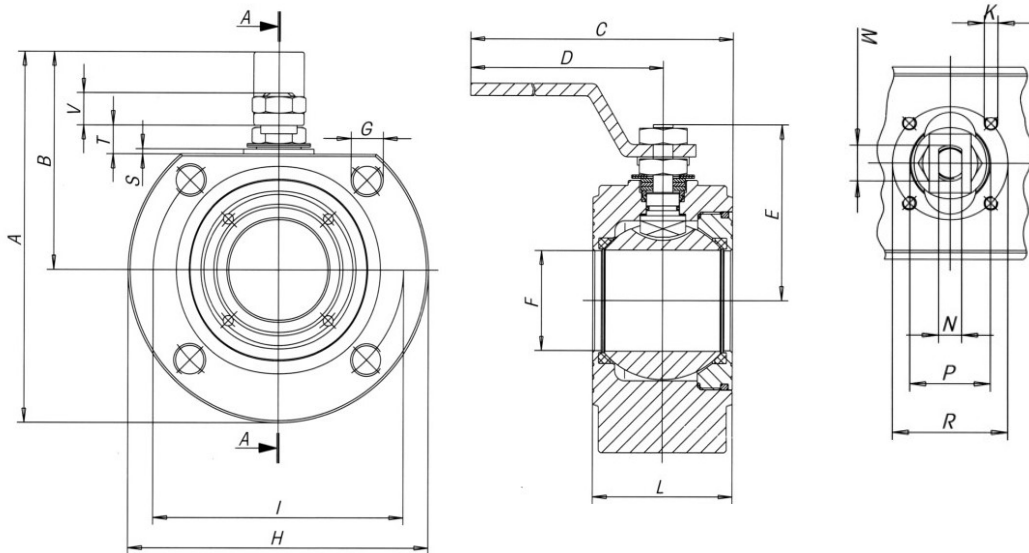
Comando a leva più flangetta ISO 5211 per servocomando.



Atex CE Ex II 2 GD*
* su richiesta



Vite per fermo di posizione



DN	A	B	C	D	E	F	G	H	K	I	L	M	N	P	R	S	T	V	n°G	PN	ISO	Kg.	Kv
15	110	65	160	140	48	15	M12	90	M5	65	35	M10	6	25	36	2	8	9	4	40	F03	1,35	20
20	120	70	160	140	51	20	M12	100	M5	75	38	M10	6	25	36	2	8	9	4	40	F03	1,81	60
25	137	82	200	180	62,5	25	M12	110	M5	85	43	M12	8	30	42	2	11,5	11,5	4	40	F04	2,51	100
32	150	85	205	180	67	32	M16	130	M5	110	54	M12	8	30	42	2	9,5	11,5	4	40	F04	4,00	130
40	172	102	260	230	80	40	M16	140	M6	110	66	M16	10	35	50	2,5	14	16	4	40	F05	5,54	170
50	185	110	265	230	87	50	M16	150	M6	125	83	M16	10	35	50	2,5	14	16	4	40	F05	7,30	280
65	225	137,5	400	350	122,5	65	M16	175	M8	145	103	M22	14	49,5	70	3	18,7	23,8	4	16	F07	15,00	510
65	225	137,5	400	350	122,5	65	M16	175	M8	145	103	M22	14	49,5	70	3	18,7	23,8	8	40	F07	15,00	510
80	245	150	410	350	132,5	78	M16	190	M8	160	122	M22	14	49,5	70	3	18,7	23,8	8	40	F07	19,50	770
100	275	165	450	400	148,5	96	M16	220	M10	180	153	M27	16	70	102	3	22,2	25,3	8	16	F10	31,50	1200
100	291	173	450	400	156,5	96	M20	235	M10	190	153	M27	16	70	102	3	22,2	25,3	8	40	F10	37,00	1200

ESECUZIONI SPECIALI

Guarnizioni in PTFE vergine
 Guarnizioni in PTFE+carbografite (+200 C°)
 Guarnizioni in PTFE con anima metallica
 Guarnizioni in PE HD (-20 C° + 70 C°)
 Tenuta integrale (max 16 bar)

Foratura flange liscia
 Riduttore manuale
 Prolunghe steli (50-100 mm.)
 Camicia di riscaldamento
 Foratura di equilibrio sulla sfera

Versione "ATEX"
 Corpo e ghiera in "LF2"
 Maniglia gialla
 Versione con sfera in ottone