

**Art. VV - PRODOTTO D'IMPORTAZIONE**

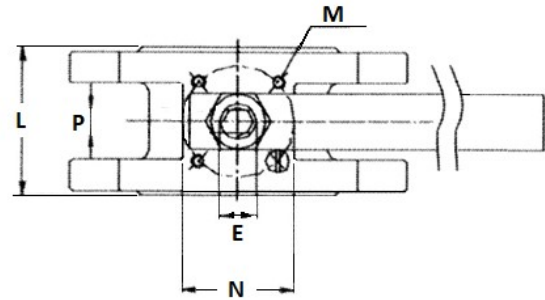
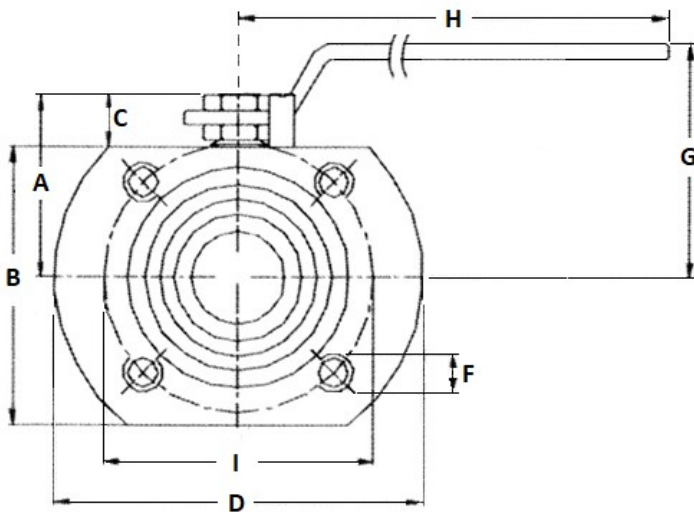


**ART. VV 7600** VALVOLA WAFER AISI 304 (1.4301)

**ART. VV 7610** VALVOLA WAFER AISI 316 (1.4404)

Valvola a sfera flottante a corpo piatto tipo wafer in CF8 (AISI 304) o CF8M (AISI 316), guarnizioni in PTFE vergine, O-rings in FKM. Passaggio totale, flangetta ISO 5211 per attuatore, flangiata EN 1092.1 PN 16. Comando a leva in acciaio inox con rivestimento in PVC. Scartamenti non secondo EN 558.

Valvola di importazione che presenta un ottimo rapporto qualità-prezzo. Consigliata principalmente per acqua, aria, liquidi in genere, impianti zootecnici, impianti agroalimentari e di concimazione, per adduzione e smaltimento di acque reflue, scarico condense, linee periferiche di impianti di processo, ecc.



DN	D	I	F	L	H	G	A	C	B	E	P	M	N	Kg.	MOMENTO Nm
15	94	66	4 x M 10	34,5	136	75	38	15	85	9	6	-	-	1,54	10
20	105	75	4 x M 10	37,5	138	78	42	19	94	10	6	-	-	2,14	12
25	115	85	4 x M 10	41,5	165	85	46	21	114,5	12	7	-	-	2,85	15
32	130	100	4 x M 16	54	190	90	70	23	106	14	8	4 x M 5	42	2,80	15
40	150	110	4 x M 16	62	240	104	79	24	115	16	10	4 x M 6	50	3,80	40
50	165	125	4 x M 16	71	240	110	83	22	130	16	10	4 x M 6	50	4,90	60
65	185	145	4 x M 16	90	310	128	108	27	156	20	12	4 x M 8	70	8,40	75
80	200	160	8 x M 16	110	310	135	113	28	172	20	12	4 x M 8	70	11,60	88
100	220	180	8 x M 16	135	340	151	138	33	200	24	18	4 x M 10	90	17,60	190
125	250	210	8 x M 16	197	340	192	182	39	-	24	18	4 x M 10	90	30,20	220
150	285	240	8 x M 16	231	400	231	208	43	-	30	22,5	4 x M 12	100	45,7	250
200	340	295	12 x M 20	310	400	274	252	43	-	30	22,5	4 x M 12	100	74,00	410