

ATTUATORI PNEUMATICI “VALBIA”



- Gli attuatori pneumatici “Valbia” serie 82 vengono costruiti in 15 taglie dal mod. 32 al 330, corpo in alluminio estruso resistente all’usura grazie al trattamento di ossidazione dura (40-50 micron). A richiesta: nichelatura elettrochimica o rivestimento in PTFE.
- Rotazione oraria o antioraria.
- Versione a semplice effetto dal mod. 52 al 330.

■ **Versione in acciaio inox dalla taglia 52 al 100 (DE + SE)** ➔

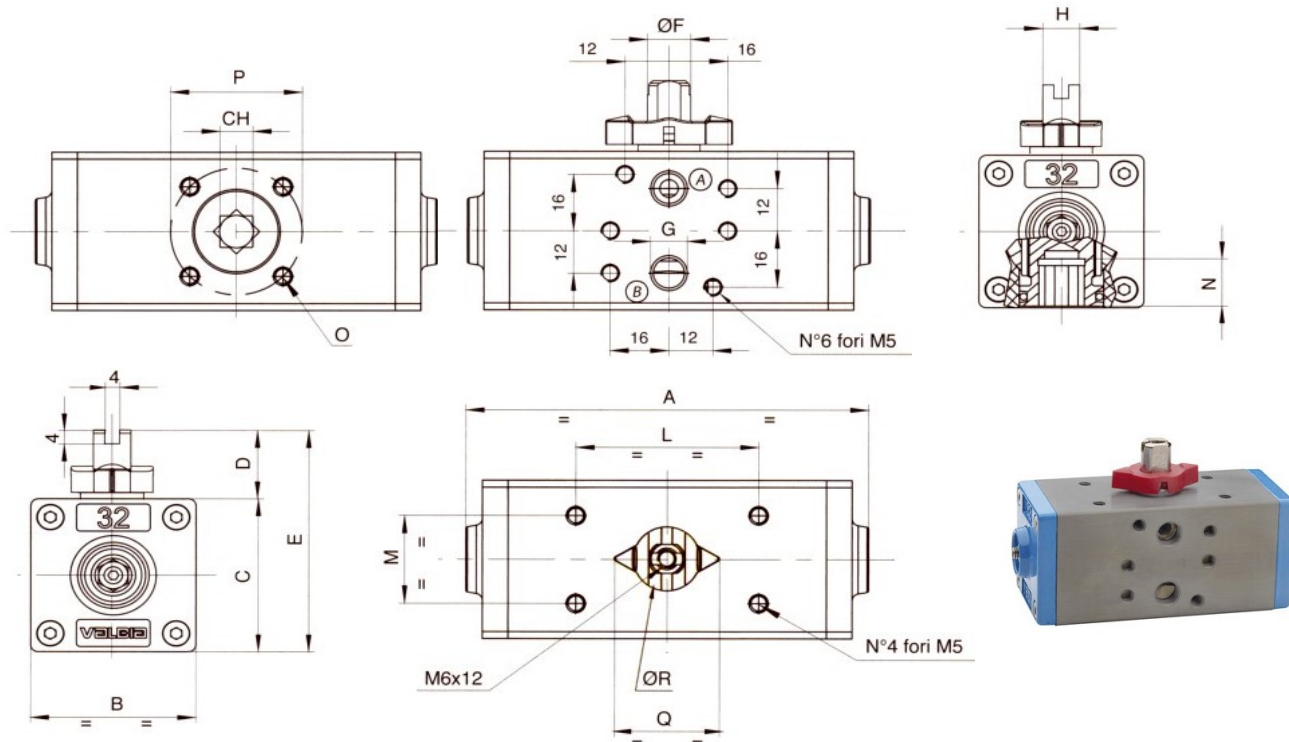


- Culatte di chiusura in alluminio pressofuso con copertura in polvere di poliestere ed a richiesta nichelate, rivestite in PTFE o acciaio inox.
 - Viti di assemblaggio e di regolazione delle camme in acciaio inox.
 - Sporgenza pignone ed attacco elettrovalvole secondo normativa “Namur”.
 - Pressione massima di utilizzo 8 bar.
 - Lubrificazione a vita.
 - Tre versioni per l’utilizzo in ambienti con diverse temperature: Standard (-20C°+85C°) Nbr - Alta (-20C°+150C°) Viton - Bassa (-40C°+85 C°) silicone.
 - Pistoni in alluminio pressofuso (nichelato a richiesta) con chiavetta antiespulsione.
 - Guide pistoni in “POM-C” (resina acetilica).
 - Pignone nichelato (a richiesta in acciaio inox).
 - Camma di regolazione rotazione +/- 5°in apertura ed in chiusura.
- Forze interne bilanciate per un momento torcente costante per tutta l’escursione.

■ **Rotazione a 180° (solo a doppio effetto) mod. dal 52 al 230.** ➔



DIMENSIONI DEL MOD. 32



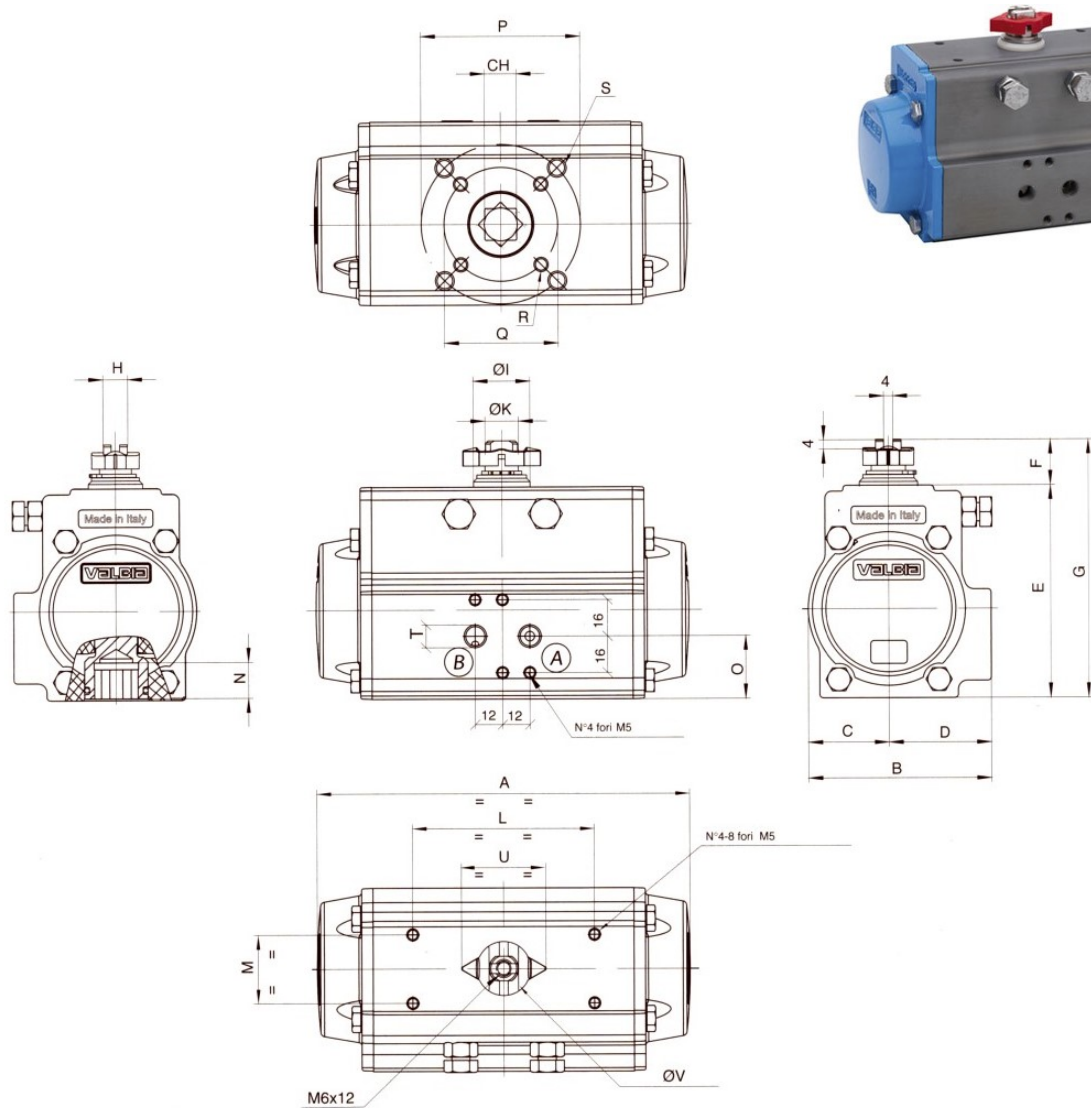
(A) Rotazione antioraria

(B) Rotazione oraria

MOD.	FORATURA ISO 5211	CH	A	B	C	D	E	ØF	G ISO 7/1	H	L	M	N	O	P	Q	øR
32	F03	9	110	45	45	20	65	11,8	1/8"	10	50	25	12	M5x7,5	36	34,5	22



DIMENSIONI DAL MOD. 52 AL 230



(A) Rotazione antioraria

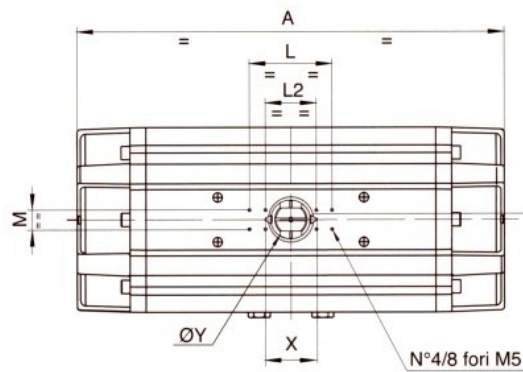
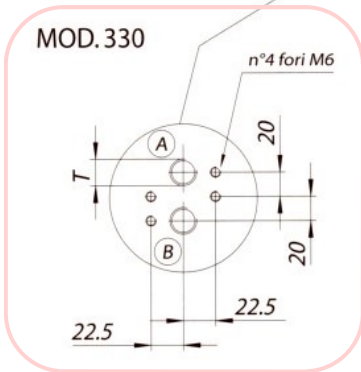
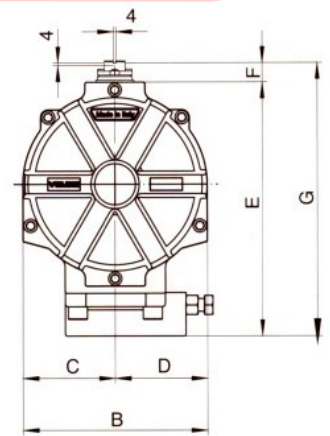
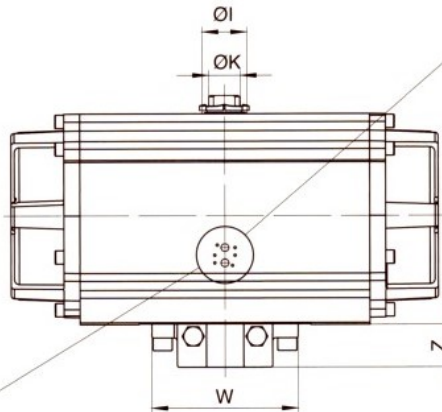
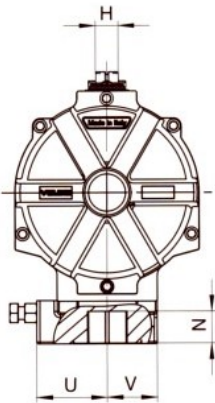
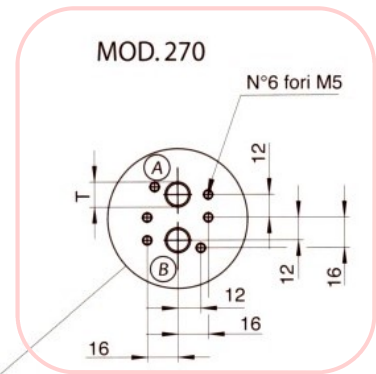
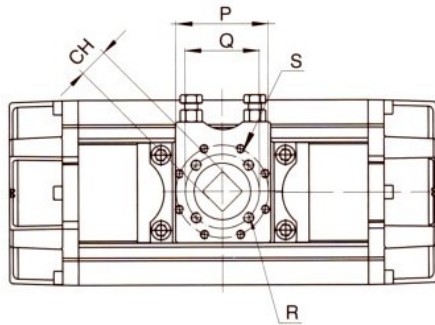
(B) Rotazione oraria

MOD.	FORATURA ISO 5211	CH	A	B	C	D	E	F	G	H	ØI	ØK	L	M	N	O	P	Q	R	S	T ISO 7/1	U	øV
52	F03-F05 *	11	141	71	30	41	81,5	20	101,5	10	21	12	80	30	12	26,5	50	36	M5X7,5	M6X9	1/8"	34,5	22
63	F05 - F07	14	164	80,5	35,5	45	93	20	113	11	25	15	80	30	16	27,5	70	50	M6X8	M8X12	1/8"	34,5	22
75	F05 - F07	17	210	94,5	42	52,5	111,1	20	131	13	29	19	80	30	19	35	70	50	M6X8	M8X12	1/8"	42	29
85	F05 - F07	17	240,5	106	47,5	58,5	125	20	145	15	35	22	80	30	19	42	70	50	M6X8	M8X12	1/8"	42	29
100	F07 - F10	17	275	123	55	68	137,8	20	157,8	15	35	22	80	30	20,5	50	102	70	M8X8	M10X14	1/4"	42	29
115	F07 - F10	22	333	137	64	73	162,4	30	192,4	22	49	32	80/130	30	24	50	102	70	M8X12	M10X15	1/4"	64	44
125	F07 - F10	22	372	148	68	80	174,4	30	204,4	22	49	32	80/130	30	24	61	102	70	M8X12	M10X15	1/4"	64	44
140	F10 - F12	27	435	164	76,5	87,5	197	30	227	24	49	35	80/130	30	29	71	125	102	M10X15	M12X18	1/4"	64	44
160	F10 - F12	27	500	186	87	99	221	30	251	30	57	40	80/130	30	32	80	125	102	M10X14	M12X17	1/4"	80,5	60
180	F10 - F14	36	493	213	98	115	253	30	283	36	62	45	80/130	30	43	99	140	102	M10X15	M16X25	1/4"	80,5	60
200	F14	36	578,5	217	108	109	278	30	308	36	67	50	80/130	30	37	78	140	/	/	M16X24	1/4"	80,5	60
230	F16	46	690	248,5	124	124,5	325	30	355	36	67	50	80/130	30	50	92	165	/	/	M20X29	1/4"	80,8	60

* A richiesta F04

** Solo quadro 45°

DIMENSIONI DAL MOD. 270 E 230



(A) Rotazione antioraria

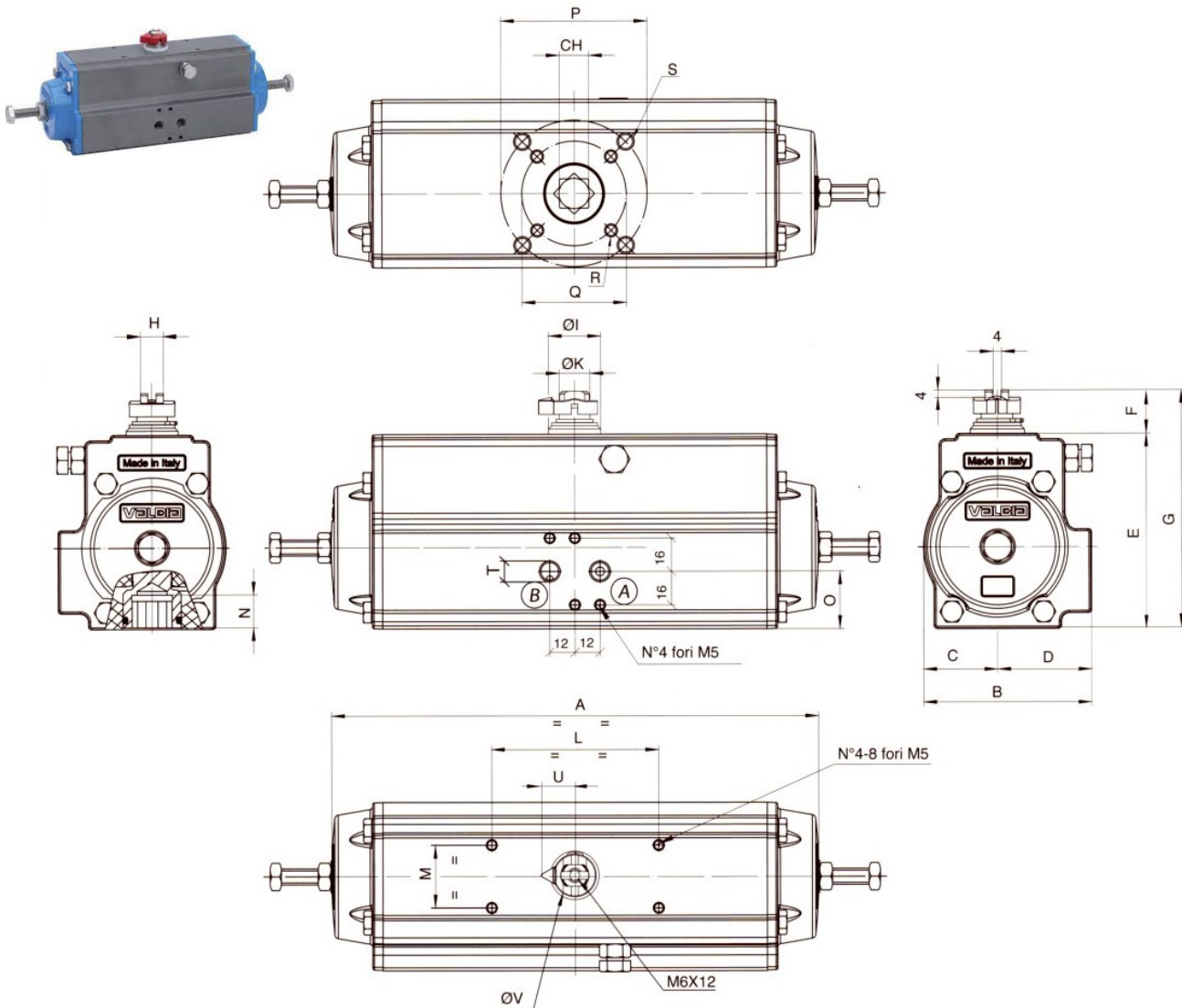
(B) Rotazione oraria

MOD.	FORATURA ISO 5211	CH	A	B	C	D	E	F	G	H	ØI	ØK	L	L2	M	N	P	Q	R	S	T ISO 7/1	U	V	W	Z	X	ØY
270	F16	46..	672	290	145	145	399	30	429	36	70	50	130	80	30	50	/	165	M20X30	/	1/4"	111	79	230	68	80,5	60
330	F16-F25	55..	881	402	201	201	505	50	555	36	109	50	130	/	30	62	254	165	M20X30	M16X26	1/2"	129	135	297	95	80,5	60

** Solo quadro a 45°



DIMENSIONI ATTUATORE A 180° DOPPIO EFFETTO



(A) Rotazione antioraria

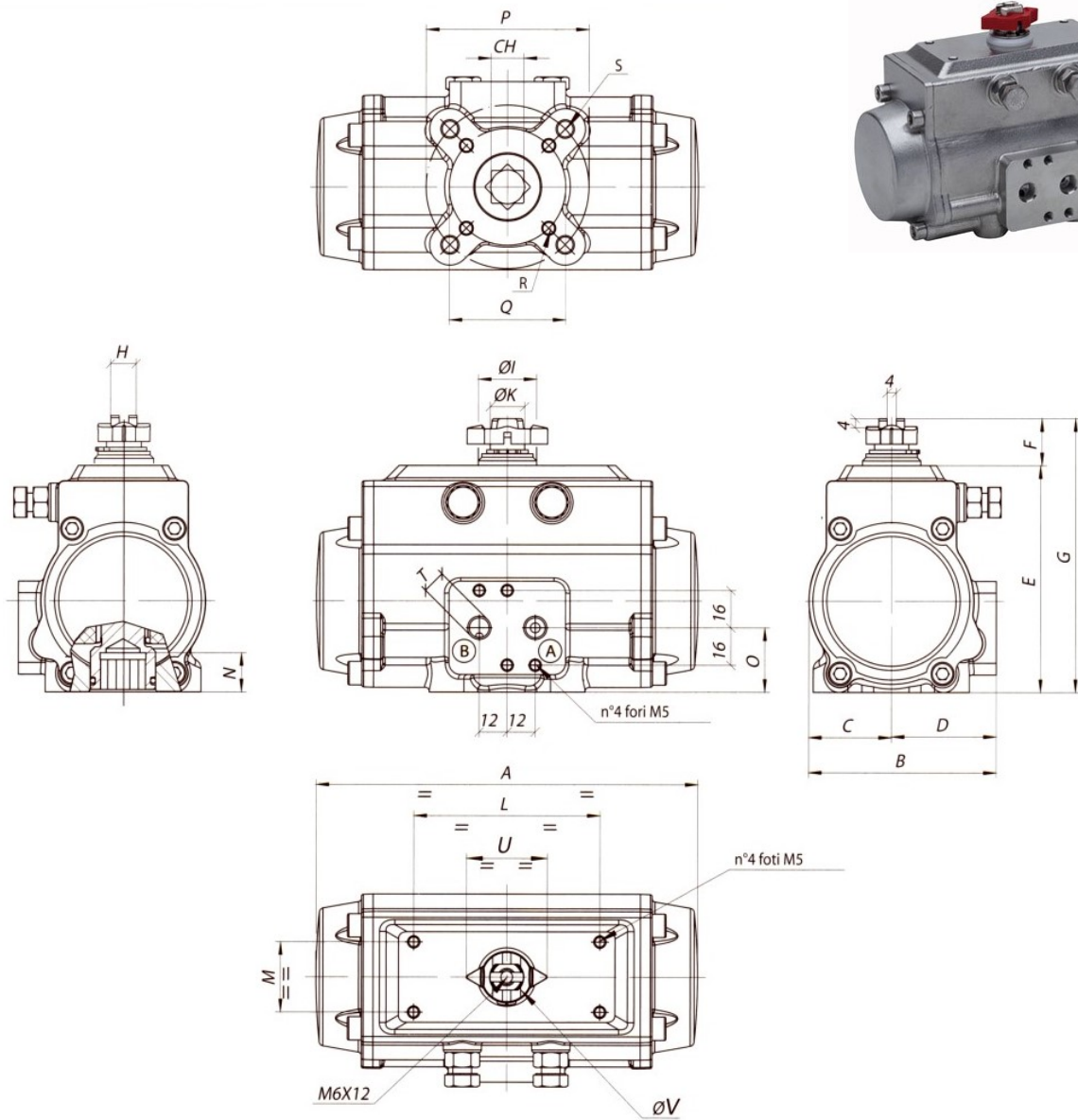
(B) Rotazione oraria

MOD.	FORATURA ISO 5211	CH	A	B	C	D	E	F	G	H	ØI	ØK	L	M	N	O	P	Q	R	S	T ISO 7/1	U	øV
52	F03-F05*	11	197	71	30	41	81,5	20	101,5	10	21	12	80	30	12	26,5	50	36	M5X7,5	M6X9	1/8"	17	22
63	F05 - F07	14	233	80,5	35,5	45	93	20	113	11	25	15	80	30	16	27,5	70	50	M6X8	M8X12	1/8"	17	22
75	F05 - F07	17	298	94,5	42	52,5	111	20	131	13	29	19	80	30	19	35	70	50	M6X8	M8X12	1/8"	21	29
85	F05 - F07	17	341	106	47,5	58,5	125	20	145	15	35	22	80	30	19	42	70	50	M6X8	M8X12	1/8"	21	29
100	F07 - F10	17	388	123	55	68	137,8	20	157,8	15	35	22	80	30	20,5	50	102	70	M8X8	M10X14	1/4"	21	29
115	F07 - F10	22	477	137	64	73	162,4	30	192,4	22	49	32	80/130	30	24	50	102	70	M8X12	M10X15	1/4"	32	44
125	F07 - F10	22	537	148	68	80	174,4	30	204,4	22	49	32	80/130	30	24	61	102	70	M8X12	M10X15	1/4"	32	44
140	F10 - F12	27	610	164	76,5	87,5	197	30	227	24	49	35	80/130	30	29	71	125	102	M10X15	M12X18	1/4"	32	44
160	F10 - F12	27	644	186	87	99	221	30	251	30	57	40	80/130	30	32	80	125	102	M10X14	M12X17	1/4"	40	60

* A richiesta F04

L'ingombro delle viti di regolazione varia in funzione dell'angolo di rotazione desiderato

DIMENSIONI ATTUATORE IN ACCIAIO INOX



(A) Rotazione antioraria

(B) Rotazione oraria

MOD.	FORATURA ISO 5211	CH	A	B	C	D	E	F	G	H	ØI	ØK	L	M	N	O	P	Q	R	S	T ISO 7/1	U	ØV
52	F03-F05*	11	141	71	30	41	85,5	20	105,5	10	21	12	80	30	12	26,5	50	36	M5X7,5	M6X9	1/8"	34,5	22
63	F05-F07	14	164	80,5	35,5	45	97	20	117	11	25	15	80	30	16	27,5	70	50	M6X8	M8X12	1/8"	34,5	22
75	F05-F07	17	210	94,5	42	52,5	115,1	20	135,1	13	29	19	80	30	19	35	70	50	M6X8	M8X12	1/8"	42	29
85	F05-F07	17	240,5	106	47,5	58,5	129	20	149	15	35	22	80	30	19	42	70	50	M6X8	M8X12	1/8"	42	29
100	F07-F10	17	275	123	55	68	143,8	20	163,8	15	35	22	80	30	20,5	52,5	102	70	M8X9	M10X14	1/4"	42	29

* A richiesta F04