

## ATTUATORI ELETTRICI "VALBIA" SERIE 86 - 85



VB030M



VB060M



VB110M - VB190M - VB270M - VB350M

SERIE 86

"VALBIA" produce una ampia gamma di attuatori elettrici monofase ad 1/4 di giro, con diverse opzioni di alimentazione (voltaggio a 12V-24V-100-240V) e frequenza (50-60Hz), certificati CE, UL, CSA e con vari gradi di protezione della custodia (IP-UL Tipe). Questi attuatori sono idonei all'automazione di una grande varietà di valvole a sfera ed a farfalla per il settore industriale e civile, producendo un momento torcente che spazia da 15 fino a 350 Nm. La gamma di produzione si diversifica in due serie: serie 85 (con custodia in tecnopolimero auto estinguente) più adatta al settore civile e la serie 86 (con custodia in alluminio pressofuso + poliestere) per l'industria.

SERIE 85



VB015



VB030

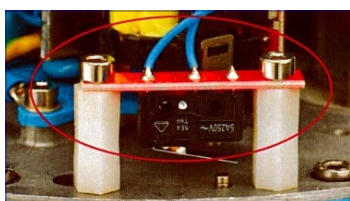


VB060



VB110 - VB190 - VB270 - VB350

Il cinematismo è composto da ruote dentate in acciaio ed in tecnopolimero sostenute da alberi in acciaio temprato montati su boccole autolubrificanti, il circuito elettronico regola automaticamente la velocità del motore al variare del carico meccanico, per effettuare le manovre sempre nel medesimo tempo. Tutta la gamma di attuatori è dotata di un limitatore di coppia e di una resistenza anticondensa con termostato sempre attiva ad attuatore alimentato.



Serie 86: VB110M÷VB350M

**Interruttore elettromeccanico**

Impedisce la rotazione automatica del motore quando è in modalità manuale.



Serie 85-86: VB110/M÷VB350/M

**Camme di posizione**

Camme nere per la regolazione fine corsa in apertura e chiusura.

Camme blu per la regolazione delle posizioni apertura e chiusura dei contatti puliti di finecorsa.



Serie 85: VB015÷VB350

Connessioni elettriche PG-11



Serie 86: VB030M÷VB350M

**Custodia in alluminio**

Con viti esterne in acciaio inox anti sfilamento ed apertura facilitata del coperchio.



Serie 86: VB110M÷VB350M

**Selettore "AUTO-MAN"**

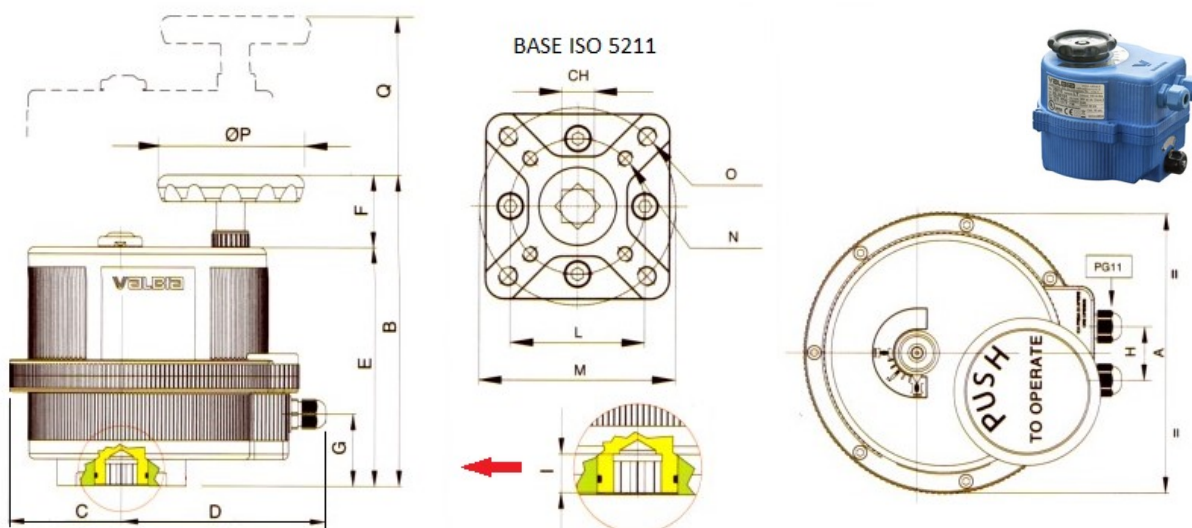
Consente la manovra in manuale o automatico.

VERSIONI ATTUATORI ELETTRICI SERIE 85 - 86



- ◆ **Versione con potenziometro 5K Ω 1W @ 70° C** - Il potenziometro permette di ricevere un feedback remoto 5K Ω 1 W, resistivo, sulla posizione dell'attuatore anche quando non è alimentato.
- ◆ **Versione speciale con posizionario std (4-20mA o 0-10 V.) o reverse (20-4mA o 10-0 V.)** La versione modulante può essere controllata tramite un comando di corrente (4-20mA) o di tensione (0-10 V.). Il controllo proporzionale presenta una banda morta pari al 1,44% del segnale analogico di comando ( $\pm 0,23 \text{ mA} / \pm 1,44 \text{ V.}$ ) con una tolleranza di posizionamento inferiore al 1% della corsa massima del potenziometro.
- ◆ **Versione speciale con batteria, per manovra di sicurezza** - Questa versione è applicabile sia alla versione standard ON/OFF che a quella modulante con posizionario. Il funzionamento a batteria viene immediatamente attivato non appena la tensione di alimentazione viene interrotta. La "funzione a batteria" termina appena si riattiva l'alimentazione di rete, in questo caso la batteria muoverà l'attuatore in una delle seguenti modalità: per versione ON/OFF, apertura, chiusura o completamento della manovra comandata. Per versione con posizionario: apertura o chiusura. Le caratteristiche tecniche e le specifiche generali dell'attuatore sono quelle della versione di riferimento (ON/OFF o con posizionario). **N.B.: non fornibile per motori a 12 V.**
- ◆ **Versione speciale con posizione intermedia** - A richiesta: rotazione 0° - 180° oppure 0° - 270°. Questa versione è stata studiata per applicazioni speciali, è infatti possibile configurare tre differenti posizioni di finecorsa (aperta, intermedia, chiusa). Oppure regolabile fino a 270°.
- ◆ **Tutti gli attuatori sono certificati "CE - UKCA" - a richiesta: certificazioni "UL - CSA - RINA"** Le certificazioni "UL" e "CSA" sono fornibili per tutti i modelli mentre la certificazione "RINA" non è fornibile per l'attuatore VB015

DIMENSIONI SERIE 85



MOD.	BASE ISO 5211	CH	A	B	C	D	E	F	G	H	I	L	M	N	O	P	Q
VB015	F03-F05*	11	123	141,5	42,5	120,5	126	15,5	103	32	14	36	50	M5x12	M6x14	68	65
VB030	F03-F05*	11	157	188	60,5	129,5	146	42	33	36	12	36	50	M5x12	M6x14	65	100
VB060	F05-F07	14	185	215	67,5	146,5	173	42	51	36	16	50	70	M6x15	M8x17	65	110
VB110	F07-F10	17	211	232,1	84	153	178	54,1	54	40	19	70	102	M8x20	M10x20	110	115
VB190	F07-F10	17	211	232,1	84	153	178	54,1	54	40	19	70	102	M8x20	M10x20	110	115
VB270	F07F10	22	222	233,5	77	170	182	51,5	54	40	24	70	102	M8x20	M10x20	110	115
VB350	F07-F10	22	222	233,5	77	170	182	51,5	54	40	24	70	102	M8x20	M10x20	110	115

\* A RICHIESTA F04 O F07





DATI TECNICI SERIE 85



MODELLO - MODEL		VB015	VB030	VB060	VB110	VB190	VB270	VB350
MASSIMA COPPIA DI LAVORO (Nm) MAX WORKING TORQUE (Nm)		15	30	60	110	190	270	350
TENSIONE NOMINALE (V) NOMINAL TENSION (V)	BASSA TENSIONE - LOW VOLTAGE	12V AC/DC	12V AC/DC	12V AC/DC	12V AC/DC	12V AC/DC	12V AC/DC	12V AC/DC
		24V AC/DC	24V AC/DC	24V AC/DC	24V AC/DC	24V AC/DC	24V AC/DC	24V AC/DC
	MULTITENSIONE - MULTIVOLTAGE	100-240V AC	100-240V AC	100-240V AC	100-240V AC	100-240V AC	100-240V AC	100-240V AC
TEMPO DI MANOVRA (sec) - WORKING TIME (sec)		10	8	9	27	27	50	50
LIMITATORE DI COPPIA - TORQUE LIMITER		STD	STD	STD	STD	STD	STD	STD
DUTY RATING		12V AC/24V AC 50% 12V DC/24V DC 75%	12V AC/DC 50% 24V AC/DC 75%	12V AC/DC 50% 24V AC/DC 75%	12V AC/DC 50% 24V AC/DC 75%	12V AC/DC 50% 24V AC/DC 75%	12V AC/DC 50% 24V AC/DC 75%	12V AC/DC 50% 24V AC/DC 75%
PROTEZIONE - PROTECTION		IP65	IP67	IP67	IP67	IP67	IP67	IP67
CUSTODIA-ENCLOSURE		TECNOPOLIMERO TECNOPOLYMER	TECNOPOLIMERO TECNOPOLYMER	TECNOPOLIMERO TECNOPOLYMER	TECNOPOLIMERO TECNOPOLYMER	TECNOPOLIMERO TECNOPOLYMER	TECNOPOLIMERO TECNOPOLYMER	TECNOPOLIMERO TECNOPOLYMER
ROTAZIONE - ROTATION		90°	90°	90°	90°	90°	90°	90°
ROTAZIONE A RICHIESTA - UPON REQUEST ROTATION		180°	180° or 270°	180° or 270°	180° or 270°	180° or 270°	180° or 270°	180° or 270°
COMANDO EMERGENZA MAN. - MANUAL OVERRIDE		STD	STD	STD	STD	STD	STD	STD
INDICATORE DI POSIZIONE - POSITION INDICATOR		STD	STD	STD	STD	STD	STD	STD
TEMPERATURA DI UTILIZZO - WORKING TEMPERATURE		-20°C + 55°C	-20°C + 55°C	-20°C + 55°C	-20°C + 55°C	-20°C + 55°C	-20°C + 55°C	-20°C + 55°C
RESISTENZA ANTICONDENSA - HEATER		STD	STD	STD	STD	STD	STD	STD
FINECORSO AGGIUNTIVI - ADDITIONAL FREE LIMIT SWITCHES		n°2 STD (type SPDT)	n°2 STD (type SPDT)	n°2 STD (type SPDT)	n°2 STD (type SPDT)	n°2 STD (type SPDT)	n°2 STD (type SPDT)	n°2 STD (type SPDT)
FORATURA ISO 5211 - DRILLING ISO 5211		*F03 - F05	*F03 - F05	F05 - F07	F07 - F10	F07 - F10	F07 - F10	F07 - F10
QUADRO (mm) - SQUARE (mm)		11	11	14	17	17	22	22
QUADRO A RICHIESTA (mm) - SQUARE UPON REQUEST (mm)		9	9-14	11-17	14-22	14-22	17	17
ALIMENT. MANOVRA DI SICUREZZA FAIL-SAFE OPERATION (BATTERY BACKUP)		NON FORNIBILE NOT AVAILABLE	A RICHIESTA UPON REQUEST	A RICHIESTA UPON REQUEST	A RICHIESTA UPON REQUEST	A RICHIESTA UPON REQUEST	A RICHIESTA UPON REQUEST	A RICHIESTA UPON REQUEST
POSIZIONATORE STD (4-20mA or 0-10 VDC) REVERSE (20-4mA or 10-0 VDC) STD (4-20mA or 0-10 VDC) REVERSE (20-4mA or 10-0 VDC) MODE POSITIONER		NON FORNIBILE NOT AVAILABLE	A RICHIESTA UPON REQUEST	A RICHIESTA UPON REQUEST	A RICHIESTA UPON REQUEST	A RICHIESTA UPON REQUEST	A RICHIESTA UPON REQUEST	A RICHIESTA UPON REQUEST
POSIZIONE INTERMEDIA - MIDDLE POSITION		NON FORNIBILE NOT AVAILABLE	A RICHIESTA UPON REQUEST	A RICHIESTA UPON REQUEST	A RICHIESTA UPON REQUEST	A RICHIESTA UPON REQUEST	A RICHIESTA UPON REQUEST	A RICHIESTA UPON REQUEST
POTENZIOMETRO ROTATIVO (5K □ 1W) (@ 70°C) ROTARY POTENTIOMETER (5K □ 1W) (@ 70°C)		NON FORNIBILE NOT AVAILABLE	A RICHIESTA UPON REQUEST	A RICHIESTA UPON REQUEST	A RICHIESTA UPON REQUEST	A RICHIESTA UPON REQUEST	A RICHIESTA UPON REQUEST	A RICHIESTA UPON REQUEST
CONNESSIONI ELETTRICHE - ELECTRICAL CONNECTIONS		PG11	PG11	PG11	PG11	PG11	PG11	PG11
PESO (Kg) - WEIGHT (Kg)		1.40	2.30	3.30	4.90	4.90	6.00	6.00

\* A richiesta F04 o F07 - F04 or F07 upon request

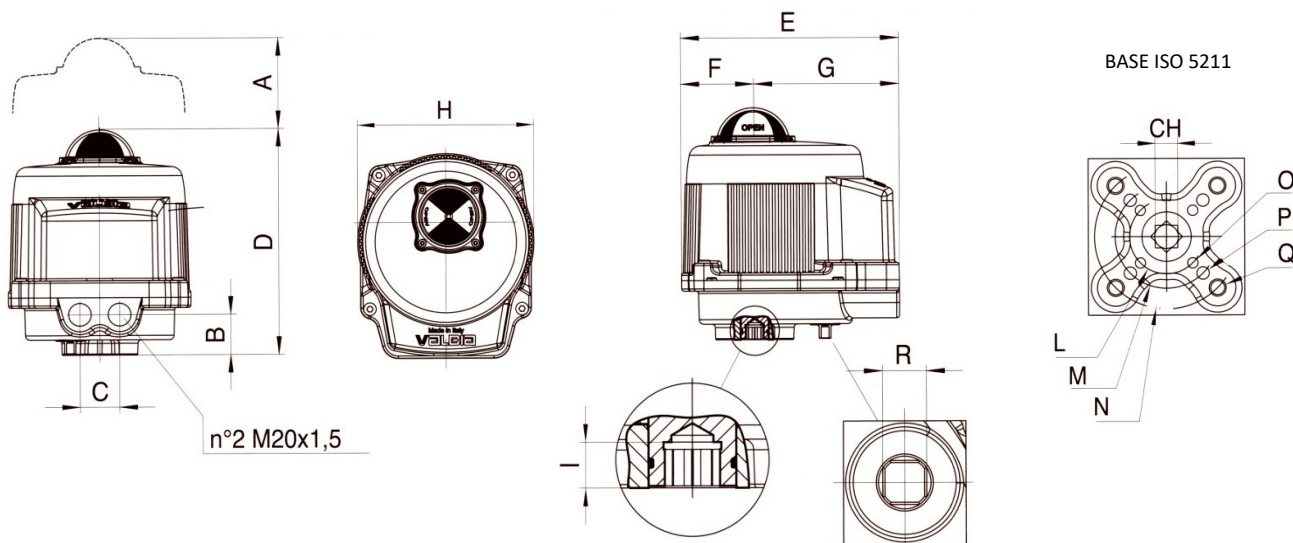
DATI DI CONSUMO ATTUATORE ELETTRICO - ELECTRIC ACTUATOR CONSUMPTION DATA

MODELLO - MODEL		VB015	VB030	VB060	VB110	VB190	VB270	VB350			
VERSIONE H VERSION H	TENSIONE NOMINALE NOMINAL VOLTAGE	100-240V AC									
	CORRENTE ASSORBITA ABSORBED CURRENT	0,3-0,19 A	0,4-0,2 A	0,6-0,3 A	0,4-0,2 A	0,6-0,3 A	0,6-0,3 A	0,75-0,4 A			
	POTENZA ASSORBITA ABSORBED POWER	30-46 VA	40-48 VA	60-72 VA	40-48 VA	60-72 VA	60-72 VA	75-96 VA			
VERSIONE L VERSION L	TENSIONE NOMINALE NOMINAL VOLTAGE	12V AC/DC	24V AC/DC	12V AC/DC	24V AC/DC	12V AC/DC	24V AC/DC	12V AC/DC	24V AC/DC		
	CORRENTE ASSORBITA ABSORBED CURRENT	1,2 A	0,6 A	2,2-1,8 A	1,0-0,7 A	3,8-2,85 A	1,8-1,2 A	3,8-2,85 A	1,8-1,2 A	4,75-3,65 A	1,95-1,65 A
	POTENZA ASSORBITA ABSORBED POWER	15 VA	26,5-22 VA	24-17 VA	46-34 VA	43-29 VA	26,5-22 VA	24-17 VA	46-34 VA	43-29 VA	57-44 VA
FREQUENZA FREQUENCY		50/60 HZ									

DIMENSIONI SERIE 86

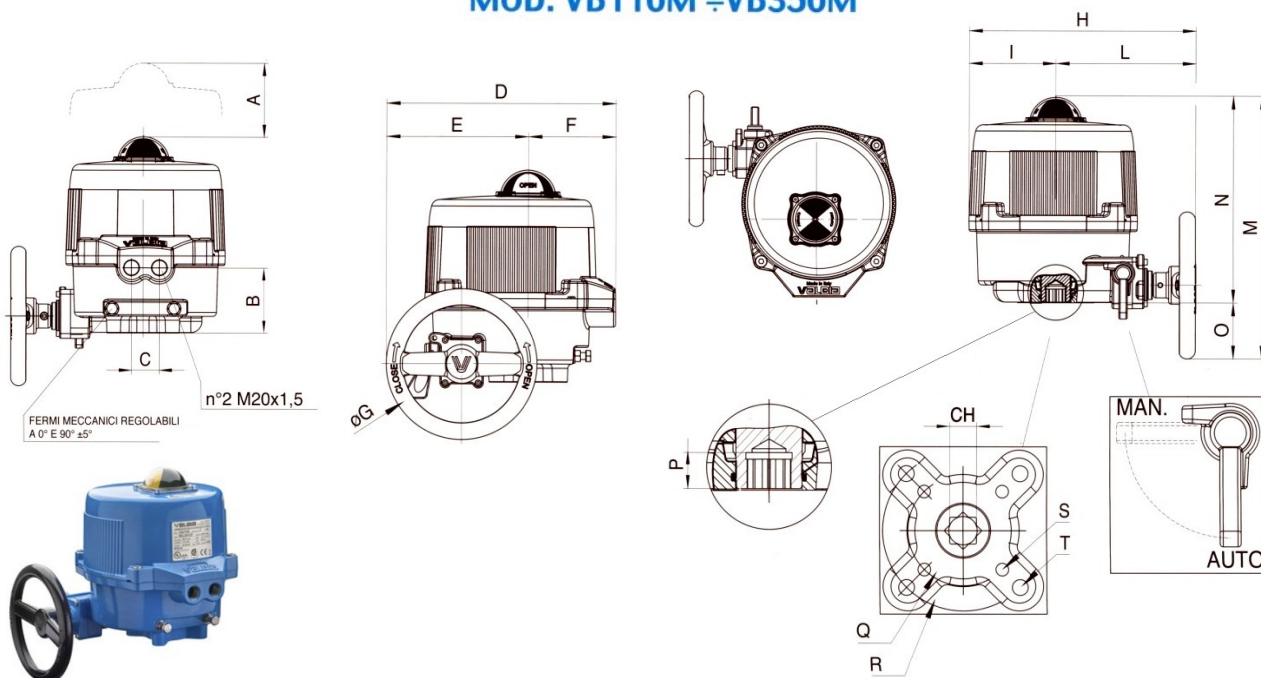


MOD. VB030M - VB060M



MOD.	BASE ISO 5211	CH	A	B	C	D	E	F	G	H	I	L	M	N	O	P	Q	R
VB030M	F03-F05-F07	11	139	36	35	199	187	63	124	161	12	36	50	70	M5x8	M6x10	M8x11	10
VB060M	F05-F07	14	139	56	35	220	197	63	124	176	16	-	50	70	-	M6x14	M8x15	10

MOD. VB110M ÷ VB350M



MOD.	BASE ISO 5211	CH	A	B	C	D	E	F	G	H	I	L	M	N	O	P	Q	R	S	T
VB110M	F07-F10	17	139	82	35	266	165	101	175	270	103	167	313	246	67	19	70	102	M8x15	M10x15
VB190M		17	139	82	35	266	165	101	175	270	103	167	313	246	67	19	70	102	M8x15	M10x15
VB270M		22	139	83	35	279	184	95	175	275	109	166	314	247	67	24	70	102	M8x15	M10x15
VB350M		22	139	83	35	279	184	95	175	275	109	166	314	247	67	24	70	102	M8x15	M10x15





DATI TECNICI SERIE 86



MODELLO - MODEL		VB030M	VB060M	VB110M	VB190M	VB270M	VB350M
MASSIMA COPPIA DI LAVORO (Nm) MAX WORKING TORQUE (Nm)		30	60	110	190	270	350
TENSIONE NOMINALE (V) NOMINAL VOLTAGE (V)	BASSA TENSIONE - LOW VOLTAGE	12V AC/DC	12V AC/DC	12V AC/DC	12V AC/DC	12V AC/DC	12V AC/DC
	MULTITENSIONE - MULTIVOLTAGE	24V AC/DC	24V AC/DC	24V AC/DC	24V AC/DC	24V AC/DC	24V AC/DC
TEMPO DI MANOVRA (sec) - WORKING TIME (sec)		8	9	27	27	50	50
LIMITATORE DI COPPIA - TORQUE LIMITER		STD	STD	STD	STD	STD	STD
DUTY RATING	12V AC/DC	50%	50%	50%	50%	50%	50%
	24V AC/DC	75%	75%	75%	75%	75%	75%
	100-240V AC						
PROTEZIONE - PROTECTION (IP rating/UL)		IP68/Type4x	IP68/Type4x	IP68/Type4x	IP68/Type4x	IP68/Type4x	IP68/Type4x
CUSTODIA - ENCLOSURE		Aluminium	Aluminium	Aluminium	Aluminium	Aluminium	Aluminium
ROTAZIONE - ROTATION		90°	90°	90°	90°	90°	90°
FERMI MECCANICI (solo reg.0-90°) END MECHANICAL STOPS (only reg.0-90°)		NO	NO	STD	STD	STD	STD
COMANDO EMERGENZA MANUALE MANUAL OVERRIDE		STD 10mm	STD 10mm	STD con volantino with hand wheel	STD con volantino with hand wheel	STD con volantino with hand wheel	STD con volantino with hand wheel
INDICATORE DI POSIZIONE TRIDIMENSIONALE DOME POSITION INDICATOR		STD	STD	STD	STD	STD	STD
TEMPERATURA DI UTILIZZO - WORKING TEMPERATURE		-20°C + 55°C	-20°C + 55°C	-20°C + 55°C	-20°C + 55°C	-20°C + 55°C	-20°C + 55°C
RESISTENZA ANTICONDENSA - HEATER		STD	STD	STD	STD	STD	STD
FINECORSA AGGIUNTIVI - ADDITIONAL FREE LIMIT SWITCHES		n°2 STD (type SPDT)	n°2 STD (type SPDT)	n°2 STD (type SPDT)	n°2 STD (type SPDT)	n°2 STD (type SPDT)	n°2 STD (type SPDT)
FORATURA ISO 5211 - DRILLING ISO 5211		F03-F05-F07	F05 - F07	F07 - F10	F07 - F10	F07 - F10	F07 - F10
QUADRO (mm) - SQUARE (mm)		11	14	17	17	22	22
QUADRO A RICHIESTA (mm) - OPTIONAL SQUARE (mm)		9-14	11-17	14-22	14-22	17	17
ALIMENT. MANOVRA DI SICUREZZA FAIL-SAFE OPERATION (BATTERY BACKUP)		A RICHIESTA UPON REQUEST	A RICHIESTA UPON REQUEST	A RICHIESTA UPON REQUEST	A RICHIESTA UPON REQUEST	A RICHIESTA UPON REQUEST	A RICHIESTA UPON REQUEST
NON DISPONIBILE PER MOD. 12V - NOT AVAILABLE FOR MOD. 12V							
POSIZIONATORE STD (4-20mA or 0-10 VDC) REVERSE (20-4mA or 10-0 VDC) STD (4-20mA or 0-10 VDC) REVERSE (20-4mA or 10-0 VDC) MODE POSITIONER		A RICHIESTA UPON REQUEST	A RICHIESTA UPON REQUEST	A RICHIESTA UPON REQUEST	A RICHIESTA UPON REQUEST	A RICHIESTA UPON REQUEST	A RICHIESTA UPON REQUEST
POTENZIOMETRO ROTATIVO (5K Ω 1W) (@ 70°C) ROTARY POTENTIOMETER (5K Ω 1W) (@ 70°C)		A RICHIESTA UPON REQUEST	A RICHIESTA UPON REQUEST	A RICHIESTA UPON REQUEST	A RICHIESTA UPON REQUEST	A RICHIESTA UPON REQUEST	A RICHIESTA UPON REQUEST
POSIZIONE INTERMEDIA MIDDLE POSITION		A RICHIESTA UPON REQUEST	A RICHIESTA UPON REQUEST	A RICHIESTA UPON REQUEST	A RICHIESTA UPON REQUEST	A RICHIESTA UPON REQUEST	A RICHIESTA UPON REQUEST
INGRESSI PER CONNESSIONI ELETTRICHE ELECTRIC CABLE ENTRIES		N°2 M20X1,5	N°2 M20X1,5	N°2 M20X1,5	N°2 M20X1,5	N°2 M20X1,5	N°2 M20X1,5
PESO (Kg) - WEIGHT (Kg)		3,3	4,5	8,5	8,5	9,5	9,5

DATI DI CONSUMO ATTUATORE ELETTRICO - ELECTRIC ACTUATOR CONSUMPTION DATA

MODELLO - MODEL		VB030M	VB060M	VB110M	VB190M	VB270M	VB350M
VERSIONE H VERSION H	TENSIONE NOMINALE NOMINAL VOLTAGE	100-240V AC					
	CORRENTE ASSORBITA ABSORBED CURRENT	0,4-0,2 A	0,6-0,3 A	0,4-0,2 A	0,6-0,3 A	0,6-0,3 A	0,75-0,4 A
	POTENZA ASSORBITA ABSORBED POWER	40-48 VA	60-72 VA	40-48 VA	60-72 VA	60-72 VA	75-96 VA
VERSIONE L VERSION L	TENSIONE NOMINALE NOMINAL VOLTAGE	12V AC/DC	24V AC/DC	12V AC/DC	24V AC/DC	12V AC/DC	24V AC/DC
	CORRENTE ASSORBITA ABSORBED CURRENT	2,2-1,8 A	1-0,7 A	3,8-2,85 A	1,8-1,2 A	2,2-1,8 A	1-0,7 A
	POTENZA ASSORBITA ABSORBED POWER	26,5-22 VA	24-17 VA	46-34 VA	43-29 VA	26,5-22 VA	24-17 VA
FREQUENZA FREQUENCY		50/60 HZ					