

**VALVOLE A FLUSSO AVVIATO CON TENUTA A BADERNA
SERIE UNI PN 16 - 40 - 63**

COMPONENTI	MATERIALI SERIE PN 16	MATERIALI PN 40/64
CORPO	EN-GJL-250 / EN-GJS-400-15	P250GH / WCB
COPERCHIO	EN-GJL-250 / EN-GJS-400-15	P250GH / WCB
STELO	AISI 420	AISI 420
OTTURATORE	A105+13Cr / A182-F6	AISI 420 / WCB + INOX
SEDE CORPO	AISI 304	AISI 420 / WCB + INOX
BADERNA	Grafite	Grafite
VOLANTINO	EN-GJL-250	EN-GJL-250



art. **V 0140G** -> VALVOLA A FLUSSO
AVVIATO PN 16

art. **V 0141G** -> VALVOLA A FLUSSO
AVVIATO DI REGOLAZIONE PN 16

art. **V 0150D** -> VALVOLA A FLUSSO
AVVIATO PN 40

art. **V 0152G** -> VALVOLA A FLUSSO AVVIATO
A SQUADRO PN 16

art. **V 0152D** -> VALVOLA A FLUSSO AVVIATO
A SQUADRO PN 40



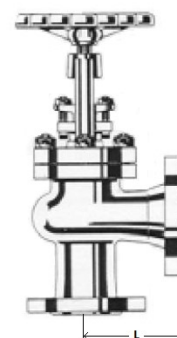
art. **V 0146G** -> VALVOLA DI RITEGNO
A FLUSSO AVVIATO PN 16

art. **V 0640D** -> VALVOLA DI RITEGNO
A FLUSSO AVVIATO PN 40

art. **V 0640K** -> VALVOLA DI RITEGNO
A FLUSSO AVVIATO PN 63

SCARTAMENTI (mm)								
DN	V 0140G	V 0146G	V 0146D	V 0141G	V 0150D	V 0152G	V 152D	V 0640K
15			130			90		-
20			150			95		-
25			160			100		210
32			180			105		230
40			200			115		260
50			230			125		300
65			290			145		340
80			310			155		380
100			350			145		430
125			400			200		500
150			480			225		550
200			600			275		650
250		730		-	650	325		775
300		850		-	-	375		900

N.b. per le valvole a
squadro considerare la
quota "L"



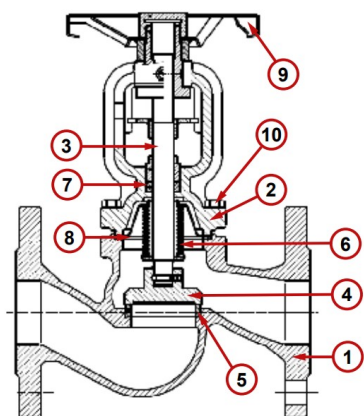
Su richiesta valvole con sede morbida

**VALVOLE A FLUSSO AVVIATO
CON TENUTA A SOFFIETTO SERIE UNI**

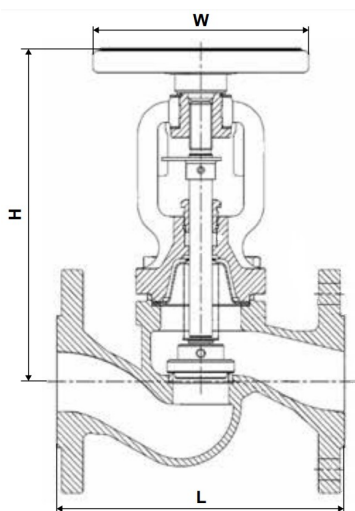


Art. V 0142G PN 10/16 - pressione di collaudo 24 bar
V 0142D PN 40 - pressione di collaudo 60 bar

- Per aria, acqua, olio, vapore, condense.
- Installazione orizzontale seguendo la direzione della freccia sulla valvola.
- **ESENTI DA MANUTENZIONE**
- Flangiatura secondo EN 1092-2 01/B
- Scartamento secondo EN 558 serie 1
- Conformi 97/23/CE



COMPONENTI	MATERIALI SERIE PN 16	MATERIALI SERIE PN 40
① CORPO	EN-GJS-400-15	GS-C25
② COPERCHIO	EN-GJS-400-15	GS-C25
③ STELO	AISI 420	A182 F6a
④ OTTURATORE	AISI 420	ASTM A276 410
⑤ SEDE	AISI 304	AISI 304
⑥ SOFFIETTO	AISI 304	AISI 304
⑦ BADERNA	Grafite	AISI 304 + Grafite
⑧ GUARNIZIONE	Grafite	AISI 304 + Grafite
⑨ VOLANTINO	ACCIAIO	ACCIAIO
⑩ VITE	ACCIAIO 8.8	ASTM A193 B7



DIMENSIONI (mm)				
DN	L	H		W
		V 0142G	V 0142D	
15	130	178	270	100
20	150	178	270	100
25	160	193	285	120
32	180	201	290	120
40	200	224	310	140
50	230	228	320	140
65	290	270	410	200
80	310	295	425	200
100	350	325	530	240
125	400	380	550	280
150	480	427	590	315
200	600	569	720	360
250	730	645	790	450
300	850	830	515	500

Pressione (BAR) - Temperatura (°C)							
	-10° + 120°	+150°	+180°	+200°	+230°	+250°	+300°
V 0142G	16	14,4	13,4	12,8	11,8	11,2	9,6
V 0142D	36,6	35,7	35	34,6	33,3	32,9	30,6