

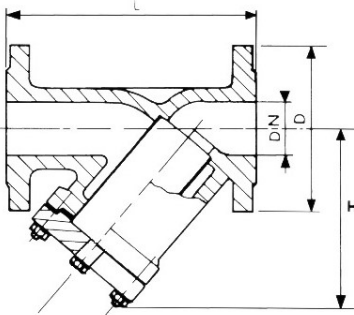
FILTRO A "Y"



- Art. **V 0148G** filtro a Y PN 16
- V 0149G** filtro a Y PN 16 **per vapore**
- V 0148D** filtro a Y PN 40
- V 0148K** filtro a Y PN 64
- V 0223D** filtro a Y PN 100

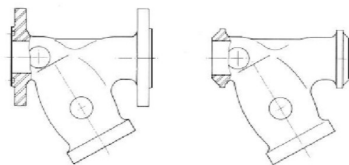
Versioni filettate:
 Ottone pag. 80
 Acciaio al carb. pag. 266
 Acciaio inox pag. 240 - 241

COMPONENTI	MATERIALI PN 16	MATERIALI PN 40/64/100
CORPO	EN-GJL-250	GS-C 25, GP-240-GH
COPERCHIO	EN-GJL-250	GS-C 25, GP-240-GH
TAPPO DI SPURGO	EN-GJL-250	GS-C 25, GP-240-GH
CESTELLO	AISI 304	AISI 304
GUARNIZIONE	Grafite	Esente amianto



	DIMENSIONI (mm)													
	DN	15	20	25	32	40	50	65	80	100	125	150	200	250
L PN 16-40	130	150	160	180	200	230	290	310	350	400	480	600	730	850
L PN 64	210	230	230	250	260	300	340	380	430	500	550	650	730	850
L PN 100	130	150	160	180	200	230	290	310	350	400	480	600	730	850
H PN 16	72	80	90	105	105	170	205	210	235	270	310	390	430	500
H PN 40	80	85	105	110	130	140	205	225	230	280	310	400	515	570
H PN 64	130	130	140	160	190	205	230	240	270	335	375	460	420	530
H PN 100	70	75	80	90	100	115	130	145	170	220	290	370	420	530
Fori cestello	0,8	0,8	0,8	0,8	0,8	0,8	0,8	0,8	1	1	1	1	1,6	1,6

- Fornibili anche...
FILTRI A Y ANSI 150 - 300
- *Versione flangiata*
 - *Versione a saldare*



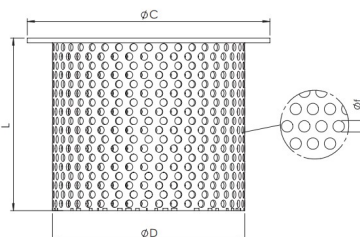
VERSIONE FLANGIATA VERSIONE A SALDARE

Altre misure fornibili su richiesta

PRESA DI FONDO IN GHISA IN ACCIAIO SALDATO

Art. **V 0104**

Corpo in acciaio saldato - cestello in lamiera forata zincata



DN	C	D	L	f
50	156	111	80	8
65	176	131	100	8
80	192	148	120	8
100	212	168	150	8
125	242	198	175	8
150	276	222	200	8
200	332	278	250	8
250	385	329	300	8