

Art. VG - PRODUZIONE NAZIONALE



**BVPD-Wafer BLPD-Lug**  
DN 80 - 600 • 3" - 24"

**BVKI - Wafer BLKI - Lug**  
DN 40 - 800 • 1"1/2 - 32"

**BFKI - doppia flangia**  
DN 80 - 600 • 3" - 24"

**Massima pressione d'esercizio:**

BVPD/BLPD DN80÷600: **10 Bar**  
Flangiatura: **PN 6-10-16 • A150**

BVKI/BLKI DN40÷500: **16 Bar**  
Flangiatura: **PN 10-16 • A150**

BVKI/BLKI DN600÷800: **10 Bar**  
Flangiatura: **PN 6-10-16 • A150**

BFKI DN80÷600: **16 Bar**  
Flangiatura: **PN 10-16 • A150**

Serie KI idonea anche per vuoto

**Design:**

EN 593 ~ EN 736 ~ EN 12516 ~ EN 1092  
ISO 5211 ~ DIN 3337 ~ API 609  
PED 2014/68/EU - Mod. H

**Scartamenti:**

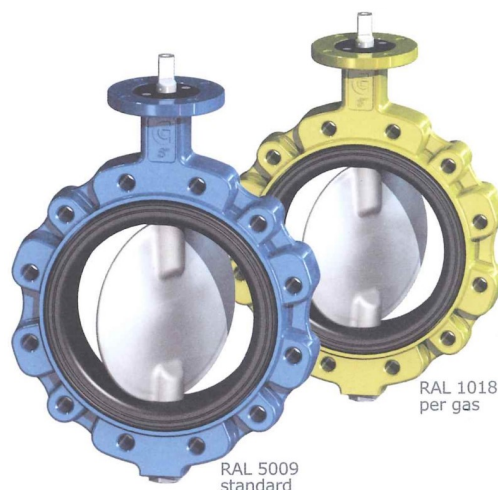
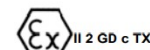
DIN EN 558 Series 20 ~ ISO 5752 Series 20  
BS-5155 Series 4 ~ MSS-SP67  
API609 cat.A ~ NFE 29305-1

**Test:**

EN 12266-1 Rate A (supersedes DIN 3230)  
ISO 5208 Rate A ~ API 598

**Marcature:**

EN 19 ~ MSS SP-25



Tutte le valvole sono provviste di targhetta metallica secondo la normativa PED.

CORPO			BVPD	BVKI/BLKI	BFKI
materiale	norma di riferimento	rivestimento standard	DN	DN	DN
Ghisa sferoidale	EN-GJS 400-15 (GS400)	Epossidico RAL 5009	80-600	40-800	80-600
Acciaio al carbonio	ASTM A216-WCB	Epossidico RAL 9005	80-600	40-800	-
Acciaio inox	ASTM A351 CF8M (A316)	-	80-600	40-800	-
Bronzo-Alluminio	ASTM B148-C958.00	-	80-600	40-800	-
Alluminio (P <sub>max</sub> 10Bar)	EN AB 46400	Epossidico RAL 7024	80-500	40-500 solo wafer	-

DISC			BVPD	BVKI/BLKI	BFKI
materiale	norma di riferimento	rivestimento standard	DN	DN	DN
Acciaio	ASTM A105	Zincatura	80-100	50-100	80-100
Ghisa sferoidale	EN-GJS 400-15 (GS400)	Zincatura	125-600	125-800	125-600
Acciaio inox	ASTM A351 CF8M (A316)	-	80-600	40-800	80-600
Bronzo-Alluminio	ASTM B148-C958.00	-	80-600	40-800	80-600
Hastelloy®	ASTM A494 CX2MW	-	80-600	40-800	80-600
Monel®	ASTM A494 M35-1	-	80-600	40-800	80-600

GUARNIZIONE CORPO		DN 40/500 sostituibile - DN 600/800 vulcanizzata non sostituibile					
sigla	denominazione	PD 6bar	PD 10bar	KI	sigla comm.	temp. d'esercizio	applicazioni
NBR	gomma nitrilica	✓	✓	✓	BUNA®	-25°C / +100°C	oli, idrocarburi, gas, aria, acqua
EPDM	copolimero EPDM	✓	✓	✓	-	-35°C / +130°C	acqua, acqua mare, vapore, acidi diluiti
EPDM HT	copolimero EPDM HT	✓	✓	✓	-	-30°C / +135°C	acqua, acqua mare, vapore, acidi diluiti
CO	carbossilato	✓	✗	✓	-	-25°C / +100°C	polveri, aria
FKM	gomma fluorocarbonica	✓	✗	✓	VITON®	-20°C / +200°C	oils, acids, hydrocabons
CR	policloroprene	✓	✗	✓	NEOPRENE®	-20°C / +100°C	alcali, basi, acqua
NR	gomma naturale	✓	✗	✓	-	-40°C / + 80°C	glicoli, fluidi abrasivi
MVQ	gomma siliconica	✓	✗	✓	SILOPREN®	-60°C / +190°C	acqua, alimentari, bevande
CSM	polietilene cloro solfonato	✓	✗	✓	HYPALON®	-20°C / +125°C	acidi, basi minerali, alcoli, idrocarburi
PU	poliuretano	✓	✓	✓	POLIURETANE®	-25°C / +90°C	fluidi abrasivi

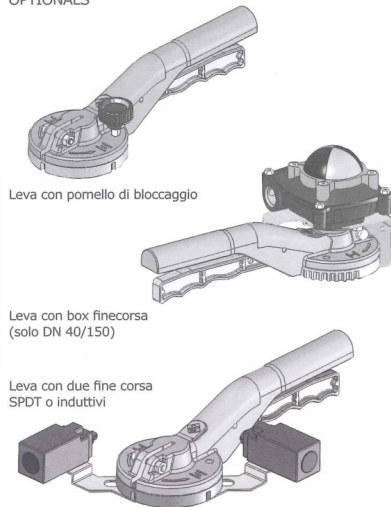
Materiali disponibili su richiesta: LCB, Hastelloy, Monel, Uranus, Alloy, DUPLEX, Acciai speciali, Bronzi speciali.  
Rivestimenti disponibili su richiesta: RILSAN®, Halar®, Chenisil®



AZIONAMENTI



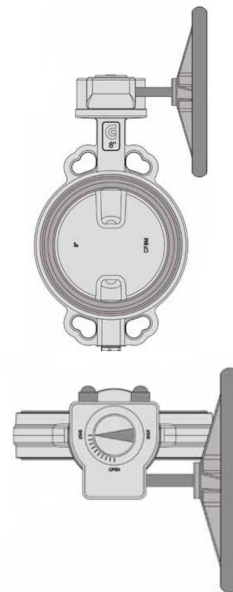
OPTIONALS



Leva con pomello di bloccaggio

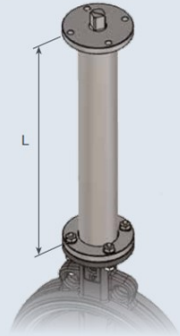
Leva con box finecorsa (solo DN 40/150)

Leva con due fine corsa SPDT o Induttivi



PROLUNGA STAGNA PERNO VALVOLA

Il perno della valvola può essere prolungato come indicato nella figura. La costruzione è in acciaio al carbonio con verniciatura di protezione (a richiesta inox). In caso d'ordine è necessario indicare la quota "L".



Per esigenze particolari di lunghezze o materiale, si prega di contattare il ns. ufficio tecnico.

ATTUATORI Pneumatici / Oleodinamici

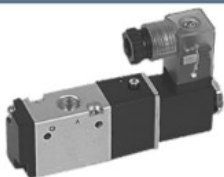
Gli attuatori pneumatici sono del tipo a pignone e cremagliera, con un design compatto e resistenti. Disponibili in differenti opzioni per qualsiasi tipo di applicazione industriale e condizione ambientale.



Gli attuatori oleodinamici prodotti interamente da Gibson (serie ARES) sono studiati per soddisfare le richieste specifiche delle applicazioni industriali: design compatto e prestazioni elevate sono le caratteristiche chiave di questo prodotto.



Accessori



Elettrovalvole NAMUR IP65



BOX IP67



BOX ANTIDEFLAGRANTI

Posizionatore pneumatico

ATTUATORI Elettrici

Gli attuatori elettrici sono disponibili in diverse configurazioni, per un funzionamento di tipo ON-OFF e/o di regolazione.

Tra le opzioni disponibili per attuatori elettrici sono incluse la configurazione ATEX e una vasta gamma di personalizzazioni.

