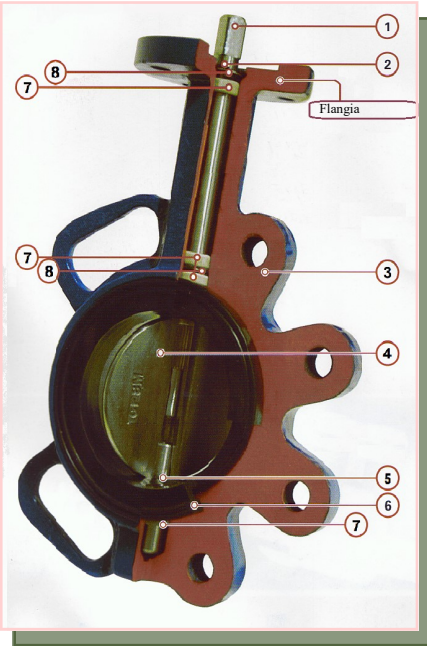


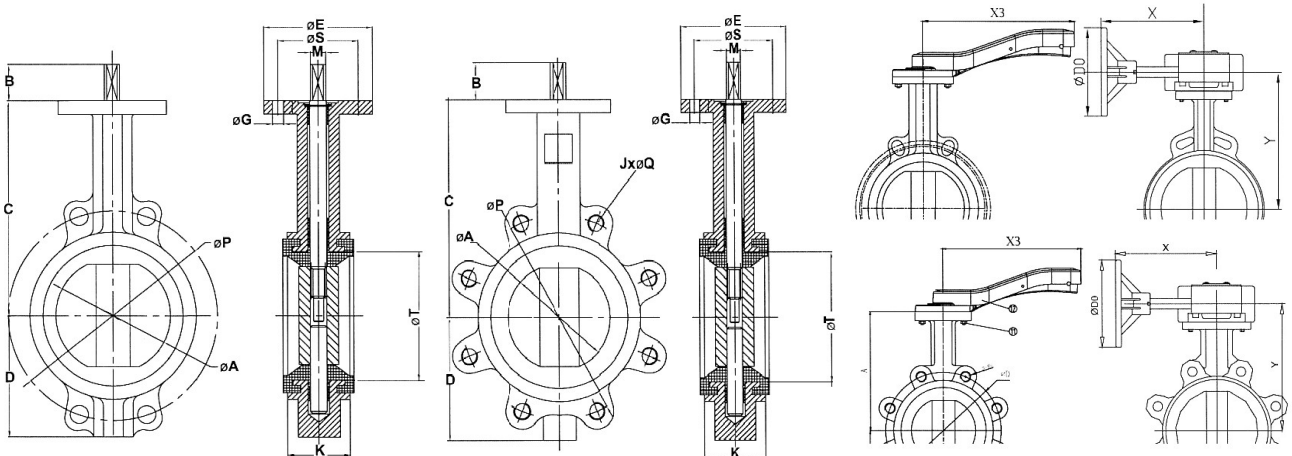
Art. VV - PRODOTTO D'IMPORTAZIONE



- Pressione nominale PN 16
- Scartamento EN 558 serie 20
- Norma di riferimento EN 593 - API 609
- Collaudo EN 12266-1
- Raccordabili con flange PN 10/16

Temperatura di esercizio (guarnizione EPDM): -10°C/+130°C  
 (guarnizione NBR): -10°C/+80°C

|        | VV FLG<br>VV FWG         | VV FLG...N<br>VV FWG...N             | VV FLB<br>VV FWB                     | VV FLB...N<br>VV FWB...N             |
|--------|--------------------------|--------------------------------------|--------------------------------------|--------------------------------------|
| ③      | CORPO                    | EN-GJS-400-15                        | EN-GJS-400-15                        | EN-GJS-400-15                        |
| ⑤<br>① | ASSE E<br>PERNO          | <DN 300 in A.420<br>≥DN 350 in A.431 | <DN 300 in A.420<br>≥DN 350 in A.431 | <DN 300 in A.420<br>≥DN 350 in A.431 |
| ⑥      | SEDE                     | EPDM                                 | NBR                                  | EPDM                                 |
| ④      | DISCO                    | EN-GJS-450-10<br>nichelato           | EN-GJS-450-10<br>nichelato           | A.316<br>microfuso                   |
| ⑦      | BOCCOLA                  | PTFE                                 | PTFE                                 | PTFE                                 |
| ⑧      | O-RING                   | EPDM                                 | EPDM                                 | EPDM                                 |
| ②      | ANELLO<br>ANTIESPULSIONE | ACCIAIO                              | ACCIAIO                              | ACCIAIO                              |



DIMENSIONI (mm)

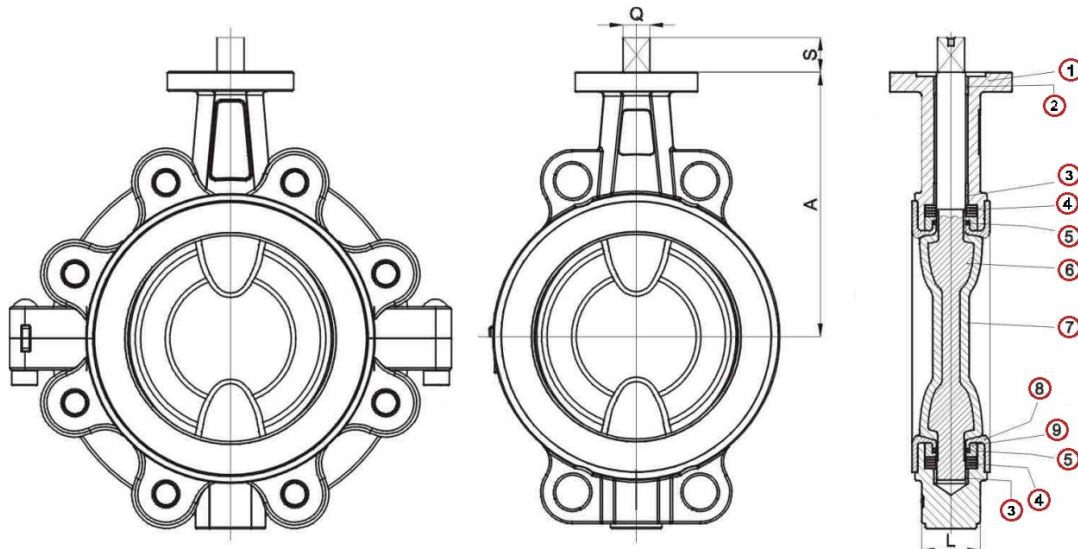
| DN  | ø A   | B  | C   | D   | ø E | K   | M  | ø S | ø G | ø T   | ISO 5211 | ø DO | X   | Y   | X3  | P     |       | J     |       | Q     |       |
|-----|-------|----|-----|-----|-----|-----|----|-----|-----|-------|----------|------|-----|-----|-----|-------|-------|-------|-------|-------|-------|
|     |       |    |     |     |     |     |    |     |     |       |          |      |     |     |     | PN 10 | PN 16 | PN 10 | PN 16 | PN 10 | PN 16 |
| 32  | 37,5  | 19 | 135 | 66  | 90  | 33  | 9  | 70  | 10  | 37,5  | F07      | 134  | 145 | 172 | 176 | 100   |       | 4     |       | M16   |       |
| 40  | 37,5  | 19 | 133 | 69  | 90  | 33  | 9  | 70  | 10  | 37,5  | F07      | 134  | 145 | 172 | 176 | 110   |       | 4     |       | M16   |       |
| 50  | 52,4  | 19 | 141 | 61  | 90  | 43  | 11 | 70  | 10  | 61,8  | F07      | 134  | 145 | 172 | 176 | 125   |       | 4     |       | M16   |       |
| 65  | 64,1  | 19 | 153 | 72  | 90  | 46  | 11 | 70  | 10  | 73,6  | F07      | 134  | 145 | 185 | 176 | 145   |       | 4     |       | M16   |       |
| 80  | 78,8  | 19 | 161 | 87  | 90  | 46  | 11 | 70  | 10  | 87,6  | F07      | 134  | 145 | 191 | 176 | 160   |       | 8     |       | M16   |       |
| 100 | 103,7 | 19 | 179 | 106 | 90  | 52  | 11 | 70  | 10  | 112,8 | F07      | 134  | 145 | 210 | 225 | 180   |       | 8     |       | M16   |       |
| 125 | 123,4 | 19 | 193 | 123 | 90  | 56  | 14 | 70  | 10  | 132,6 | F07      | 134  | 145 | 223 | 225 | 210   |       | 8     |       | M16   |       |
| 150 | 155,6 | 19 | 204 | 137 | 90  | 56  | 14 | 70  | 10  | 165,3 | F07      | 134  | 145 | 235 | 225 | 240   |       | 8     |       | M20   |       |
| 200 | 202,6 | 25 | 247 | 174 | 125 | 60  | 17 | 102 | 12  | 213   | F10      | 215  | 211 | 286 | 306 | 295   |       | 8     | 12    |       | M20   |
| 250 | 250,6 | 30 | 280 | 209 | 125 | 68  | 22 | 102 | 12  | 261,8 | F10      | 215  | 211 | 318 | -   | 350   | 355   | 12    |       | M20   | M24   |
| 300 | 301,4 | 30 | 324 | 253 | 125 | 78  | 22 | 102 | 12  | 312,8 | F10      | 215  | 211 | 362 | -   | 400   | 410   | 12    |       | M20   | M24   |
| 350 | 334   | 45 | 358 | 267 | 125 | 78  | 22 | 102 | 12  | 375,7 | F10      | 296  | 230 | 403 | -   | 460   | 470   | 16    |       | M20   | M24   |
| 400 | 390   | 52 | 400 | 301 | 197 | 102 | 27 | 140 | 18  | 439,5 | F14      | 300  | 264 | 452 | -   | 515   | 525   | 16    |       | M24   | M27   |
| 450 | 441   | 52 | 422 | 326 | 197 | 114 | 27 | 140 | 18  | 490,5 | F14      | 300  | 264 | 474 | -   | 565   | 585   | 20    |       | M24   | M27   |
| 500 | 492   | 64 | 480 | 358 | 197 | 127 | 27 | 140 | 18  | 535,5 | F14      | 300  | 269 | 544 | -   | 620   | 650   | 20    |       | M24   | M30   |
| 600 | 593   | 70 | 562 | 444 | 276 | 154 | 36 | 165 | 23  | 654,3 | F16      | 300  | 307 | 632 | -   | 725   | 770   | 20    |       | M27   | M33   |

## VALVOLE A FARFALLA "TECHFLY" serie FA

## Art. VV TT ... - PRODOTTO D'IMPORTAZIONE

- Sede in PTFE
- Raccordabili con flange PN 10/16 - ANSI 150
- Disco e albero realizzati in un unico componente
- Per impieghi fino a classe III PED 2014/68/UE e in zone ATEX 1,2,21,22
- Normative applicate: EN593 - EN558 - EN1563 - EN1503
- Dimensioni secondo EN 12516-2
- Altre normative di riferimento: API 609-MSS.SP 67
- PED 97/23/EC

Temperatura di esercizio : - 10 C° + 150 C°



| DIMENSIONI (mm) |     |    |    |    |          |
|-----------------|-----|----|----|----|----------|
| DN              | A   | L  | Q  | S  | ISO 5211 |
| 50              | 110 | 43 | 11 | 35 | F07      |
| 65              | 125 | 46 | 11 | 35 | F07      |
| 80              | 136 | 46 | 11 | 35 | F07      |
| 100             | 147 | 52 | 14 | 35 | F07      |
| 125             | 170 | 56 | 14 | 35 | F07      |
| 150             | 190 | 56 | 14 | 35 | F07      |
| 200             | 222 | 60 | 17 | 35 | F10      |
| 250             | 270 | 68 | 22 | 35 | F10      |
| 300             | 290 | 78 | 22 | 35 | F10      |

Altri diametri su richiesta

| COMPONENTI      | MATERIALE       |
|-----------------|-----------------|
| ① CORPO         | GGG40           |
| ② BUSSOLA       | A.316           |
| ③ BUSSOLA       | A.316 + PTFE    |
| ④ MOLLA A TAZZA | A.304           |
| ⑤ O-RING        | FKM             |
| ⑥ DISCO/ALBERO  | A.316           |
| ⑦ RIVESTIMENTO  | PTFE            |
| ⑧ SEDE          | PTFE + SILICONE |
| ⑨ PREMISTOPPA   | A.304           |

## Fornibili anche...

- **Versione con corpo inox o acciaio WCB**
- **Disco inox lucidato a specchio**

## VALVOLE A FARFALLA WAFER "VALBIA"

**Art. V - PRODOTTO D'IMPORTAZIONE**

Valvola a farfalla tipo Wafer (art. 600133) PN 10 - 16 - ANSI 150 (da DN 50 a DN 300), PN 10 (da DN 350 a DN 600) corpo in ghisa GG25 (da DN 50 a DN 300), GGG50 (da DN 350 a DN 600) + vernice epossidica, disco in GGG40 nichelato, guarnizioni EPDM.

Valvola a farfalla tipo Wafer (art. 600134) PN 10 - 16 (solo DN 40), PN 10 - 16 - ANSI 150 (da DN 50 a DN 300), PN 10 (da DN 350 a DN 600) corpo in ghisa GG25 (da DN 40 a DN 300), GGG50 (da DN 350 a DN 600) + vernice epossidica, disco inox A351 - CF8M, guarnizioni EPDM.



## VALVOLE A FARFALLA LUG "VALBIA"

Valvola a farfalla tipo Lug (art. 600243) PN 16 (da DN 50 a DN 300), PN 10 (da DN 350 a DN 600) corpo in ghisa GGG40 + vernice epossidica, disco in GGG40 nichelato, guarnizioni in EPDM.

Valvola a farfalla tipo Lug (art. 600244) PN 16 (da DN 40 a DN 300), PN 10 (da DN 350 a DN 600) corpo in ghisa GGG40 + vernice epossidica, disco inox A351 - CF8M, guarnizioni in EPDM.



## A RICHIESTA:

- Valvole a farfalla in AISI 304 con attacchi clamp BS4825, attuatore pneumatico D.E. serie 82.
- Valvole a farfalla in AISI 304 con attacchi a saldare per tubo DIN 11850, attuatore pneumatico D.E. serie 82.
- Valvole a farfalla con il corpo ed il disco in "PVC" dal DN 40 al DN 200 (azionamenti pneumatici od elettrici).

Azionamenti a pag. 279