

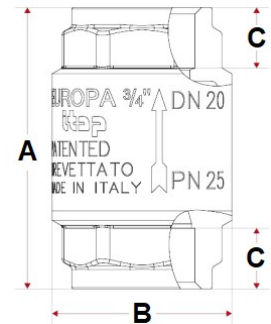
ART. 100 VALVOLA DI RITEGNO "EUROPA"



TEMPERATURA: -20 +100 C°
 PRESSIONE: 1" - 25 BAR
 2" - 18 BAR
 4" - 12 BAR



Corpo in ottone.
 Tenuta in acciaio inox.
 Guarnizione in NBR.
 Molla in acciaio inox.
 Temperature minima e massima di esercizio: -20°C, 100°C.
 Attacchi filettati ISO 228 (equivalente a DIN e BS EN ISO 228).
 Disponibile con filetto americano NPT nelle misure da 1/2" a 4".
 Certificato ACS nelle misure da 3/8" a 2".



DIAMETRI	3/8"	1/2"	3/4"	1"	1-1/4"	1-1/2"	2"	2-1/2"	3"	4"
A	55	58,5	65	74,5	83	93	101	122	141,5	158,5
A (npt)	-	61	65	74,5	83	93	101	122	141,5	158,5
B	34,5	34,5	41,5	48	60,5	71	87	120	140	172
C	10,5	11,5	14	16,5	18,5	20,5	21	24	28	28
BAR	25	25	25	25	18	18	18	12	12	12

ART. 103 VALVOLA DI RITEGNO "YORK"

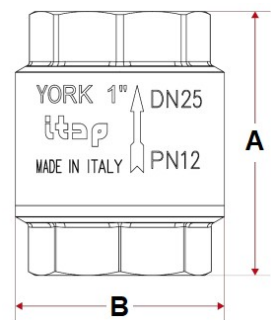


TEMPERATURA: -20 +100 C°
 PRESSIONE: 1" - 12 BAR
 2" - 10 BAR
 4" - 8 BAR



Corpo in ottone. Tenuta in polimero.
 Guarnizione in NBR. Molla in acciaio inox.
 Attacchi filettati ISO 228 (equivalente a DIN e BS EN ISO 228).
 Certificato ACS nelle misure da 3/8" a 2".

La valvola "YORK" è la versione più leggera della valvola "EUROPA" con scartamento e rating più basso, inoltre la tenuta è in "nylon".



DIAMETRI	3/8"	1/2"	3/4"	1"	1-1/4"	1-1/2"	2"	2-1/2"	3"	4"
A	46,5	48	53	60,5	66,5	74	80,5	98	103	118,5
B	35	35	42	48	59,5	70,5	86	103	126	154
BAR	12	12	12	12	10	10	10	8	8	8



Le valvole "Europa" e "York" con l'applicazione del filtro art. 485 diventano delle valvole di fondo.



ART. 790

VALVOLA DI RITEGNO A CLAPET IN OTTONE

SEDE METALLO:
DA 3/8" A 4"

ART. 790G

SEDE GOMMA NBR:
DA 3/8" A 2"



La valvola a clapet filettata è fornibile anche da 5" e 6"

Oppure tutta in acciaio inox da 1/2" - 3/4" - 1" - 1 1/4" - 1 1/2" - 2"

ART. 420

VALVOLA DI FONDO IN OTTONE

GUARNIZIONE IN NBR
MISURE : DA 1/2" A 4"



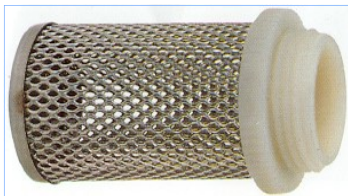
TEMPERATURA: 0 + 90 C°
PRESSIONE: PN 10



DIAMETRI	3/8"	1/2"	3/4"	1"	1-1/4"	1-1/2"	2"	2-1/2"	3"	4"
LUNGHEZZE										
ART. 790-790G	43	43	52	62	72	81	94	119	134	169
ART. 420		60	69	80	92	100	117	140	173	194

ART. 485

FILTRO DI FONDO IN AISI 304
ATTACCO NYLON
DISPONIBILE: DA 3/8" A 4"



FILTRAZIONE:
3/8" - 2" 1200 µm
2 1/2" - 4" 1700 µm



A RICHIESTA:

FILETTATO NPT DA 2 1/2" - 3" - 4"
Articolo soggetto a minimo conf.

TUTTO INOX AISI 304

ART. 795

FILTRO A "Y" IN OTTONE PN 20
CARTUCCIA INOX

In ottone : da 1/4" a 4"
In bronzo: da 3/8" a 4"



CARTUCCIA DI RICAMBIO



DATI TECNICI

TEMPERATURA: -20 +110 C°
IN ASSENZA DI VAPORE.

FILTRAZIONE: 1/4" - 2" 500 µm
2 1/2" - 4" 800 µm

A RICHIESTA:

FILTRO AD "Y"
CORPO IN OTTONE
NICHELATO DA 1/4" A 2"
RETE DA 200/300 µm

In confezione standard



DIAMETRI	1/4"	3/8"	1/2"	3/4"	1"	1-1/4"	1-1/2"	2"	2-1/2"	3"	4"
LUNGHEZZE											
ART. 485		43,5	46,5	57	69	75	84	99	123	138	153
ART. 795	55	55	58	70	87	96	106	126	150	169	219

ART. 157

SARACINESCA OTTONE PN 16
MISURE DA 3/8" A 4"



TEMPERATURA 0 +150°C IN
ASSENZA DI VAPORE

A RICHIESTA:

ART. 160 - SARACINESCHE IN BRONZO
ART. 722 - VALVOLE A GLOBO A SPILLO
CON SEDE INOX

SARACINESCHE DA 5" - 6"
SARACINESCHE E VALVOLE A GLOBO "UNION BONNET"



ART. 720

VALVOLA A GLOBO SEDE PIANA
METALLICA - IN BRONZO SERIE PN 16
MISURE DA 1/4" A 4"



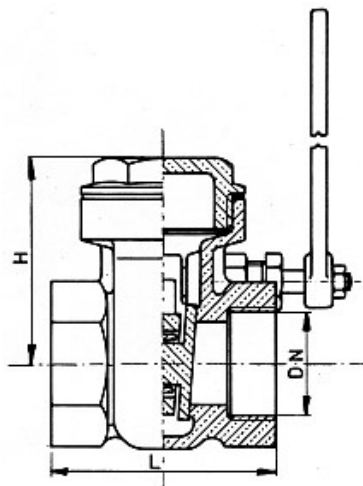
ART. 720T

SEDE PIANA IN PTFE

SCARTAMENTI

DIAMETRI	1/4"	3/8"	1/2"	3/4"	1"	1-1/4"	1-1/2"	2"	2-1/2"	3"	4"
ART. 157		33	43	47	53	57	61	67	70	80	90
ART. 720 - 720T	54	54	54	71	80,5	96	104	128	155	173	199

ART. 156 SARACINESCA A LEVA RAPIDA IN BRONZO - PN 10



DN	L	H	Kg.
3/8"	44	40	0,37
1/2"	46	40	0,38
3/4"	51	48	0,55
1"	57	55	0,76
1"1/4	61	62	1,00
1"1/2	67	68	1,40
2"	77	81	2,00
2"1/2	86	108	3,45
3"	91	121	4,50
4"	102	148	7,35

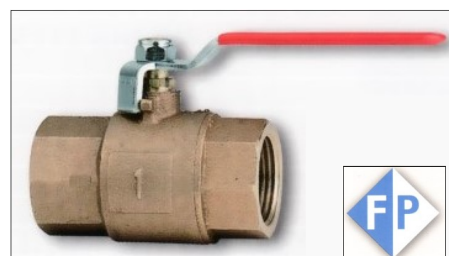
ART. 0203

VALVOLA A SFERA IN BRONZO A PASSAGGIO TOTALE PN 16 DA 1/4" A 4" TENUTA
PTFE - MANIGLIA ZINCATA

N.B.: Articolo soggetto a quantitativi minimi di fornitura

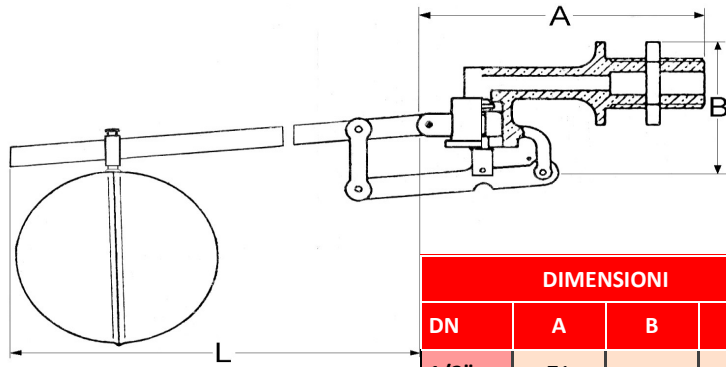
SCARTAMENTI

1/4"	3/8"	1/2"	3/4"	1"	1-1/4"	1-1/2"	2"	2-1/2"	3"	4"
51	51	62	70	85	99	110	134	142	178	210



ART. 300

RUBINETTO A GALLEGGIANTE
IN OTTONE (SENZA SFERA).



DIMENSIONI			
DN	A	B	L
1/2"	71	-	215
3/4"	90	60	300
1"	100	70	340
1"1/4	145	95	500
1"1/2	165	110	500
2"	190	130	570
2"1/2	220	155	640
3"	230	180	700
4"	285	215	750

DN	SFERE CONSIGLIATE			PORTATA m ³ /h		
	PLASTICA	RAME	INOX	2 bar	4 bar	5 bar
1/2"	-	100	-	2,15	2,95	3,33
3/4"	120	120	130	2,30	3,20	3,70
1"	150	150	130	3,20	4,60	5,20
1"1/4	180	180	160	10,50	15,20	16,70
1"1/2	220	200	220	17,20	24,20	27,30
2"	220	220	200	22,50	30,02	35,00
2"1/2	300	250	250	30,80	43,50	48,50
3"	300	300	300	31,50	45,00	50,00
4"	300	300	300	59,50	84,00	93,50



ART. 311

SFERE RAME, PLASTICA, INOX.

DIAM. 100 - 120 - 150 - 160 - 180
200 - 220 - 250 - 300

ART. 520

RUBINETTO DI SCARICO PER LIQUIDI DENS

3/4" - 2" CORPO E TEGOLO IN OTTONE CON MOLLA
2"1/2 - 3" - 4" CORPO IN GHISA, TEGOLO IN OTTONE CON MOLLA

ATTACCHI FILETTATI ISO 7/1

LUNGHEZZA mm.	3/4"	2"	2-1/2"	3"	4"
	170	220	260	300	350



ART. 60000 FF - 600300 MF

VALVOLE IN OTTONE NICHELATO A FARFALLA PN 16 CON SISTEMA DI REGOLAZIONE DEL FLUSSO TRAMITE LA MANIGLIA POSIZIONABILE CON FERMO A MOLLA, DA 1/2" A 4" (2" PER ART. 600300)



LENTE IN "PEI" (POLIETERIMMIDE) CON GUARNIZIONE IN EPDM,
GUARNIZIONE ASTA IN PTFE, GUARNIZIONE ANTIATTRITO IN PTFE +
CARBOGRAFITE, ATTACCHI EN 10226.1 Rp
TEMPERATURA: -10 C° + 130C°

MODELLO BREVETTATO

