

**ART. 157**

SARACINESCA OTTONE PN 16  
MISURE DA 3/8" A 4"



TEMPERATURA 0 +150°C IN  
ASSENZA DI VAPORE

**A RICHIESTA:**

**ART. 160** - SARACINESCHE IN BRONZO  
**ART. 722** - VALVOLE A GLOBO A SPILLO  
CON SEDE INOX

SARACINESCHE DA 5" - 6"  
SARACINESCHE E VALVOLE A GLOBO "UNION BONNET"



**ART. 720**

VALVOLA A GLOBO SEDE PIANA  
METALLICA - IN BRONZO SERIE PN 16  
MISURE DA 1/4" A 4"



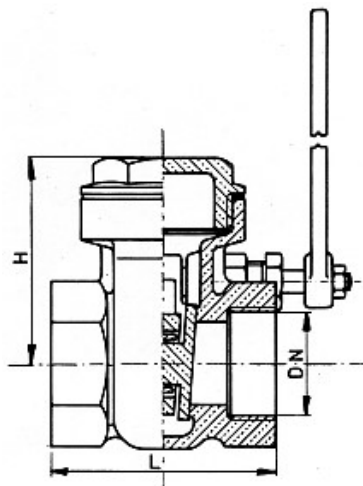
**ART. 720T**

SEDE PIANA IN PTFE

SCARTAMENTI

DIAMETRI	1/4"	3/8"	1/2"	3/4"	1"	1-1/4"	1-1/2"	2"	2-1/2"	3"	4"
ART. 157		33	43	47	53	57	61	67	70	80	90
ART. 720 - 720T	54	54	54	71	80,5	96	104	128	155	173	199

**ART. 156** SARACINESCA A LEVA RAPIDA IN BRONZO - PN 10



DN	L	H	Kg.
3/8"	44	40	0,37
1/2"	46	40	0,38
3/4"	51	48	0,55
1"	57	55	0,76
1"1/4	61	62	1,00
1"1/2	67	68	1,40
2"	77	81	2,00
2"1/2	86	108	3,45
3"	91	121	4,50
4"	102	148	7,35

**ART. 0203**

VALVOLA A SFERA IN BRONZO A PASSAGGIO TOTALE PN 16 DA 1/4" A 4" TENUTA  
PTFE - MANIGLIA ZINCATA

N.B.: Articolo soggetto a quantitativi minimi di fornitura

SCARTAMENTI

1/4"	3/8"	1/2"	3/4"	1"	1-1/4"	1-1/2"	2"	2-1/2"	3"	4"
51	51	62	70	85	99	110	134	142	178	210

