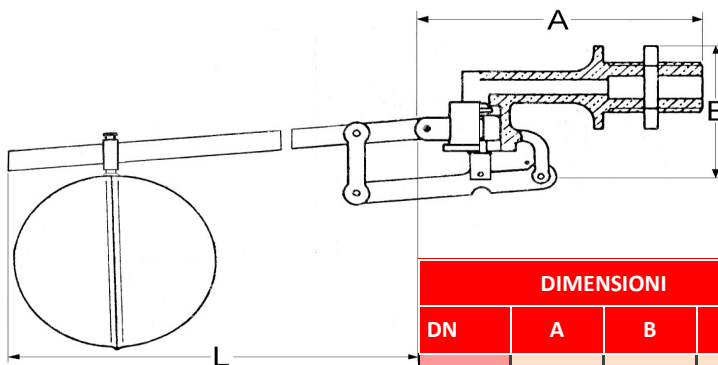


**ART. 300**

RUBINETTO A GALLEGGIANTE IN OTTONE (SENZA SFERA).



DIMENSIONI			
DN	A	B	L
1/2"	71	-	215
3/4"	90	60	300
1"	100	70	340
1"1/4	145	95	500
1"1/2	165	110	500
2"	190	130	570
2"1/2	220	155	640
3"	230	180	700
4"	285	215	750

DN	SFERE CONSIGLIATE			PORTATA m <sup>3</sup> /h		
	PLASTICA	RAME	INOX	2 bar	4 bar	5 bar
1/2"	-	100	-	2,15	2,95	3,33
3/4"	120	120	130	2,30	3,20	3,70
1"	150	150	130	3,20	4,60	5,20
1"1/4	180	180	160	10,50	15,20	16,70
1"1/2	220	200	220	17,20	24,20	27,30
2"	220	220	200	22,50	30,02	35,00
2"1/2	300	250	250	30,80	43,50	48,50
3"	300	300	300	31,50	45,00	50,00
4"	300	300	300	59,50	84,00	93,50



**ART. 311**

SFERE RAME, PLASTICA, INOX.

DIAM. 100 - 120 - 150 - 160 - 180  
200 - 220 - 250 - 300

**ART. 520**

RUBINETTO DI SCARICO PER LIQUIDI DENS

3/4" - 2" CORPO E TEGOLO IN OTTONE CON MOLLA  
2"1/2 - 3" - 4" CORPO IN GHISA, TEGOLO IN OTTONE CON MOLLA

ATTACCHI FILETTATI ISO 7/1

LUNGHEZZA mm.	3/4"	2"	2-1/2"	3"	4"
	170	220	260	300	350



**ART. 600000 FF - 600300 MF**

VALVOLE IN OTTONE NICHELATO A FARFALLA PN 16 CON SISTEMA DI REGOLAZIONE DEL FLUSSO TRAMITE LA MANIGLIA POSIZIONABILE CON FERMO A MOLLA, DA 1/2" A 4" (2" PER ART. 600300)



LENTE IN "PEI" (POLIETERIMMIDE) CON GUARNIZIONE IN EPDM,  
GUARNIZIONE ASTA IN PTFE, GUARNIZIONE ANTIATTRITO IN PTFE +  
CARBOGRAFITE, ATTACCHI EN 10226.1 Rp  
TEMPERATURA: -10 C° + 130C°

**MODELLO BREVETTATO**

