

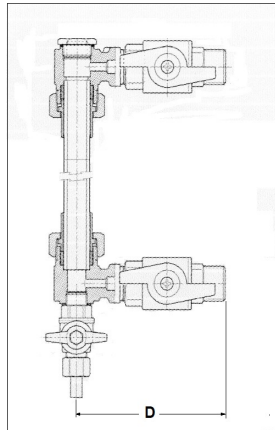
INDICATORI DI LIVELLO

ART. 134 - PN 10

VALVOLE A SFERA IDONEE PER VAPORE E CONDENSE A BASSA PRESSIONE



DN	D	KG
1/2x16	93	0,940
3/4x16	111	1,490
3/4x20	111	1,490
1"x25	140	2,820
1"1/4x30	160	4,560

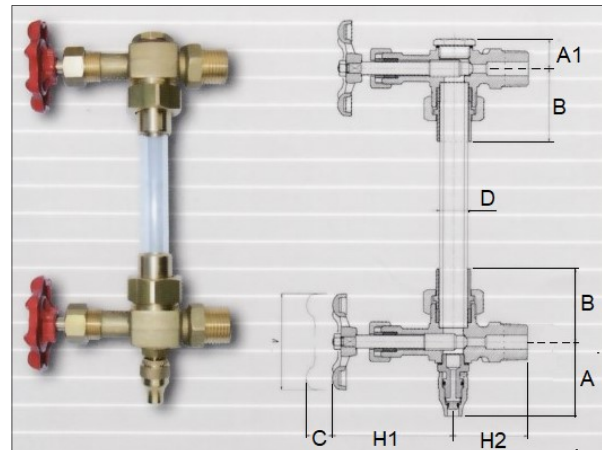


ART. 135 - PN 10

INDICATORE DI LIVELLO CON RUBINETTI A SPILLO



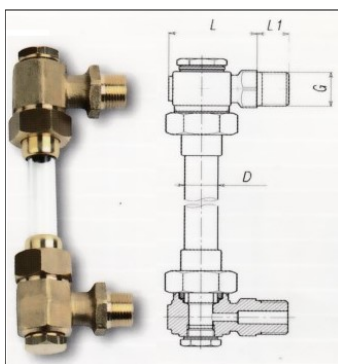
DN	D	A	A1	B	H1	H2	C	V	KG
3/8x13	13	43	19	38	71	38	17	55	0,620
1/2x13	13	43	19	42	71	42	18	55	0,760
1/2x16	16	43	19	42	71	42	18	55	0,780
3/4x18	18	48	24	46	83	45	15	59	1,070
3/4x20	20	48	24	46	83	45	15	59	1,070



ART. 137 - PN 10

INDICATORE DI LIVELLO SEMPLICE

DN	D	L1	L	KG
3/8x13	13	15.5	42.5	0,360
1/2x16	16	15.5	42.5	0,540
3/4x18	20	16	59	1,550
1"x25	25	20	85	1,900
1"1/4x30	30	23	95	3,000

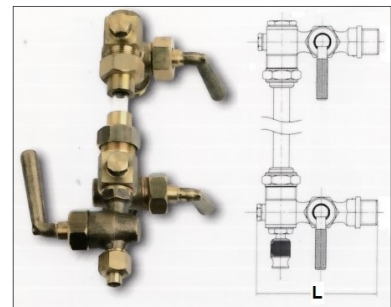


ART. 140 - PN 10

CON RUBINETTI A MASCHIO DI INTERCETTAZIONE E SCARICO.



DN	L	KG
1/2x13	100	1,330



ART. 138 - PN 10

INDICATORE DI LIVELLO SEMPLICE CON PRELIEVO CAMPIONI

DN	D	L1	L	KG
3/8x13	13	15.5	42.5	0,370
1/2x16	16	15.5	42.5	0,550
3/4x18	18	16	59	1,560

ART. 145 - PN 10

INDICATORE DI LIVELLO CON VALVOLE FLANGIATE PER CONDENSE O VAPORE A BASSA PRESSIONE.



DN	D	L	KG
13x95	13	95	2,400
16x95	16	95	3,100
18x95	18	111	3,150
20x105	20	111	4,000
25x115	20	160	5,200

