

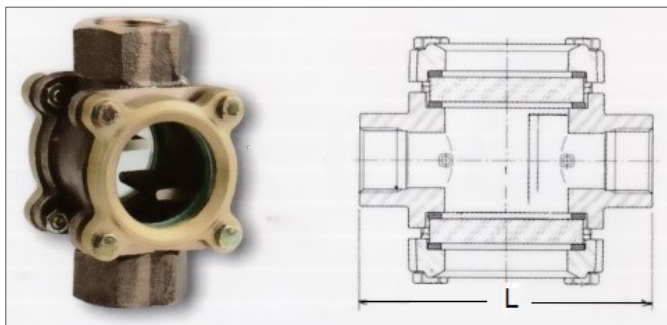
SPIE VISIVE IN OTTONE E BRONZO

ART. 01610 - PN 16

SPIA VISIVA IN BRONZO A DOPPIO CRISTALLO ED ALETTE FISSE, GHIERA IN OTTONE.



Costruite anche in acciaio ASTM A105 e AISI 316



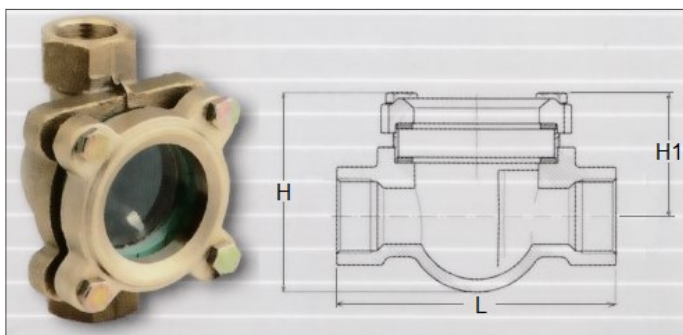
DN	H	L	KG
3/8	80	107	1,330
1/2	80	105	1,320
3/4	90	110	1,460
1"	92	116	1,670
1"1/4	112	126	2,470
1"1/2	118	135	2,800
2"	140	170	4,970
2"1/2	145	180	6,500

ART. 01590 - PN 16

SPIA VISIVA IN BRONZO AD UN CRISTALLO ED ALETTE FISSE, GHIERA IN OTTONE.



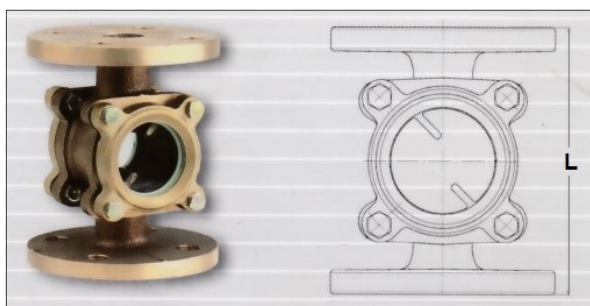
Costruite anche in acciaio ASTM A105 e AISI 316



DN	H	H1	L	KG
3/8 OT	63	40	107	0,760
1/2 OT	63	40	95	0,750
3/4 OT	71	44	100	0,900
1" OT	74	46	107	0,980
1"1/4 OT	85	57	128	1,700
1"1/2 BR	93	60	137	2,000
2" BR	112	72	162	3,350
2"1/2 BR	120	80	180	4,950

ART. 01630 - PN 16

SPIA VISIVA IN BRONZO A DOPPIO CRISTALLO ED ALETTE FISSE, GHIERA IN OTTONE, FLANGIATA EN 1092 PN 6 - 10 - 16 - ASA S150.



DN	L	KG
15	112	2,500
20	121	2,800
25	135	3,010
32	148	5,100
40	178	5,700
50	201	9,000
65	239	13,000
80	259	16,000
100	300	23,000



ART. 01690 - PN 6

SPIA VISIVA IN OTT. CUPOLA IN POLICARB. SFERA IN MOPLEN



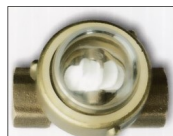
ART. 01720 - PN 6

SPIA VISIVA IN OTTONE A DOPPIO CRISTALLO CON VENTOLINE.



ART. 01580 - PN 16

SPIA VISIVA IN OTTONE CRISTALLO TEMPERATO CON SFERA IN MOPLEN



ART. 01560 - PN 6

SPIA VISIVA IN OTT. CUPOLA IN POLICARBONATO CON VENTOLINO

SPIE VISIVE IN GHISA ED ACCIAIO

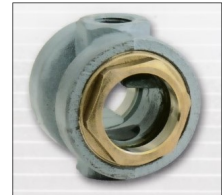
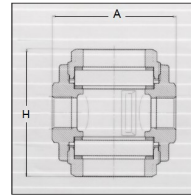
ART. 0159G

SPIE VISIVE A DOPPIO CRISTALLO IN GHISA GG25 PN 10

Vetro temperato ed alette fisse, ghiera in ottone avvitata.

Per medie pressioni e temperature, passaggio liquidi e verifiche condense.

DN	A	H	KG
1/2	80	81.8	1,100
3/4	90	93.8	1,400
1"	90	93.8	1,400
1" 1/2	110	129.8	2,750
2"	110	129.8	2,350



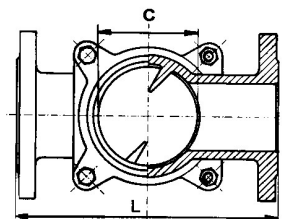
ART. 0164G

SPIE VISIVE A DOPPIO CRISTALLO IN GHISA GG25 PN 10 - 16 - S150

Vetro calcio sodico temperato o borosilicato DIN 7080 alette fisse, ghiera in ghisa imbullonata.

Per medie pressioni e temperature, passaggio liquidi e verifiche condense.

DN	C	L
15	45	130
20	45	150
25	45	160
32	50	180
40	50	200
50	60	230
65	90	290
80	90	310
100	107	350
125	140	400
150	160	480
200	170	600
250	180	730



ART. 164D/B

SPIE VISIVE A DOPPIO CRISTALLO IN ACCIAIO AL CARBONIO A216 WCB - AISI 316L CF8M

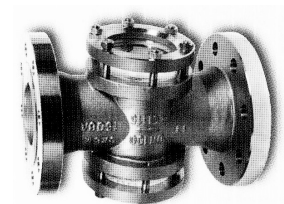
Foratura PN 10 - 16 - PN 25 - S150

Vetri in calcio-sodico temperato o cristallo boro-silicato DIN 7080

A RICHIESTA: alette, goccia ventolino, sfera, catenella.

Per medie pressioni e temperature, vapore, gas e fluidi corrosivi.

DN	C	L	KG
15	45	130	2,900
20	45	150	3,500
25	45	160	4,000
32	50	180	5,900
40	50	200	6,600
50	60	230	9,150
65	90	290	15,200
80	90	310	17,800
100	107	350	24,500
125	140	400	50,000
150	160	480	63,000
200	170	600	120,000
250	180	730	160,000



ART. 164D30

SPIE VISIVE A DOPPIO CRISTALLO IN ACCIAIO AL CARBONIO A216 WCB - AISI 316L CF8M

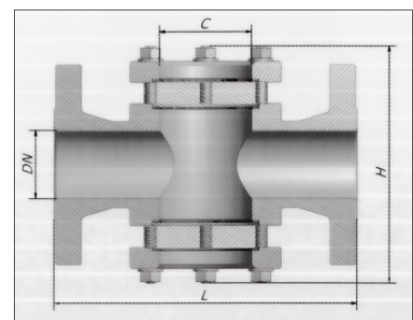
Foratura ASA S300

Vetri in calcio-sodico temperato o cristallo boro-silicato DIN 7080

A RICHIESTA: alette, goccia ventolino, sfera, catenella.

Per alte pressioni e temperature, vapore, gas e fluidi corrosivi.

DN	H	L	C	KG
15	110	135	45	3,10
20	110	150	45	4,35
25	120	160	45	5,20
32	125	180	50	7,20
40	135	200	50	9,00
50	150	230	60	12,50
65	215	290	90	19,80
80	215	310	90	23,80
100	270	350	100	37,20



**GUARNIZIONI IN ESENTE AMIANTO
PTFE - GRAFITE - GRAFITE ARMATA
LAMELLE DI MICA**